

Einteiliges Schutzrohr mit Flansch Typ TW10

WIKA Datenblatt TW 95.10

Anwendungen

- Petrochemie, On-/Offshore, Anlagenbau
- Bei hohen prozessseitigen Belastungen
- Bei hohen chemischen Beanspruchungen

Leistungsmerkmale

- Heavy-Duty-Ausführung
- Beschichtung für korrosive oder abrasive Belastungen
- Mögliche Schutzrohrformen: konisch, gerade, gestuft
- Ausführung TW10-F: Durchgeschweißte Ausführung
Ausführung TW10-P, TW10-R: Mit doppelseitiger
Schweißnaht
Ausführung TW10-S, TW10-B: Schraubgeschweißte
Ausführung
Ausführung TW10-W: Geschmiedete Ausführung ohne
Schweißverbindung



Einteiliges Schutzrohr mit Flansch, Typ TW10

Beschreibung

Jedes Schutzrohr ist eine wichtige Komponente einer Temperaturmessstelle. Es dient zur Abgrenzung des Prozesses zur Umgebung hin, schützt somit Umwelt und Bedienungspersonal und hält aggressive Medien sowie hohe Drücke und Fließgeschwindigkeiten vom eigentlichen Temperatursensor fern und ermöglicht hierdurch den Austausch des Thermometers während des laufenden Betriebs.

Begründet durch die nahezu unbegrenzten Einsatzmöglichkeiten existiert eine Vielzahl von Varianten, wie z. B. durch Schutzrohrbauformen oder Werkstoffe. Die Art des Prozessanschlusses sowie die grundlegende Herstellungsmethode sind wichtige konstruktive Unterscheidungskriterien. Es kann grundsätzlich zwischen Schutzrohren zum Einschrauben, zum Einschweißen oder mit Flanschanschluss unterschieden werden.

Weiterhin unterscheidet man mehrteilige und einteilige Schutzrohre. Mehrteilige Schutzrohre werden aus einem Rohr aufgebaut, das an der Spitze durch ein angeschweißtes Bodenstück verschlossen wird. Einteilige Schutzrohre werden aus Stangenmaterial oder Schmiedestücken gefertigt.

Die einteiligen Schutzrohre der Typenreihe TW10 mit Flanschanschluss sind für den Einsatz mit einer Vielzahl von elektrischen und mechanischen WIKA-Thermometern bestimmt.

Durch die hochbelastbare Konstruktion sind diese einteiligen Schutzrohre in internationalem Design die erste Wahl für den Einsatz in der Chemie, Petrochemie und Anlagenbau.

Technische Daten

Basisinformationen	
Schutzrohrform	<ul style="list-style-type: none"> ■ Konisch ■ Gerade ■ Gestuft
Ausführung	
Ausführung TW10-F	Durchgeschweißte Ausführung
Ausführung TW10-P	Mit doppelseitiger Schweißnaht (Schweißnahtstärke 3 mm)
Ausführung TW10-R	Mit doppelseitiger Schweißnaht (Schweißnahtstärke 6 mm)
Ausführung TW10-S	Schraubgeschweißte Ausführung, Schweißnaht kommt nicht direkt mit dem Messstoff in Berührung
Ausführung TW10-B	Schraubgeschweißte Ausführung, zusätzlich prozessseitige Schweißnaht (Dichtnaht)
Ausführung TW10-W	Geschmiedete Ausführung ohne Schweißverbindung
Werkstoff (messstoffberührt)	<ul style="list-style-type: none"> ■ CrNi-Stahl 304/304L ■ CrNi-Stahl 316/316L ■ CrNi-Stahl 1.4571 ■ CrNi-Stahl 1.4404 ■ A105 ■ Alloy C4 ■ Alloy C276 ■ Alloy 400 ■ Titan Grade 2 ¹⁾ ■ Tantalmantel für messstoffberührte Teile ■ Eingeschränkte Werkstoffauswahl bei TW10-W <p>Weitere Werkstoffe auf Anfrage</p>
Beschichtung	
Verschleißschutz bei abrasiven Prozessbelastungen mit Stellite® 6	<ul style="list-style-type: none"> ■ Laserauftragsschweißen Schichtstärke 1,6 mm [0,062 in] (Standard) Größere Schichtstärke auf Anfrage ■ Plasma Transfer Arc (PTA) Schichtstärke 1,6 mm [0,062 in] (Standard) bis 3,2 mm [0,125 in] ■ Air Plasma Spraying (APS) Schichtstärke max. 1,6 mm [0,062 in] ■ High Velocity Oxide Fuel (HVOF) Schichtstärke 0,5 mm [0,02 in]
Korrosionsschutz bei hohen chemischen Belastungen	<ul style="list-style-type: none"> ■ PFA Schichtstärke min. 0,4 mm [0,015 in] (Standard) oder min. 0,6 mm [0,024 in] (Sonderausführung) ■ ECTFE (Halar®) Schichtstärke min. 0,6 mm [0,024 in] <p>Weitere widerstandfähige Beschichtungen auf Anfrage</p>

1) Für Titan-Werkstoff Grade 2 in einer Bordscheibenausführung ist der Blindflansch so ausgeführt, dass er abgenommen werden kann.

Stellite® ist eingetragenes Warenzeichen der Firma Kennametal Stellite.
Halar® ECTFE ist eingetragenes Warenzeichen der Firma Solvay Solexis.

Beispiele für Beschichtungen

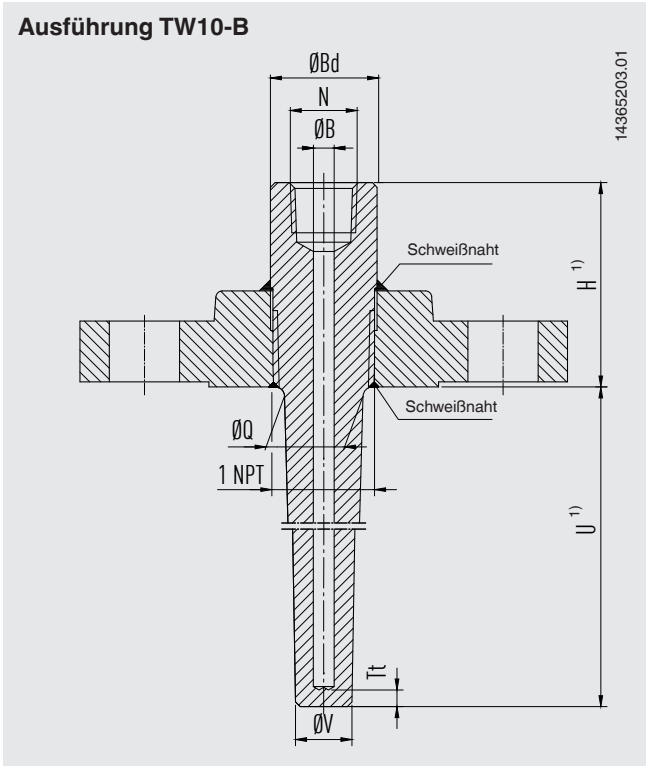
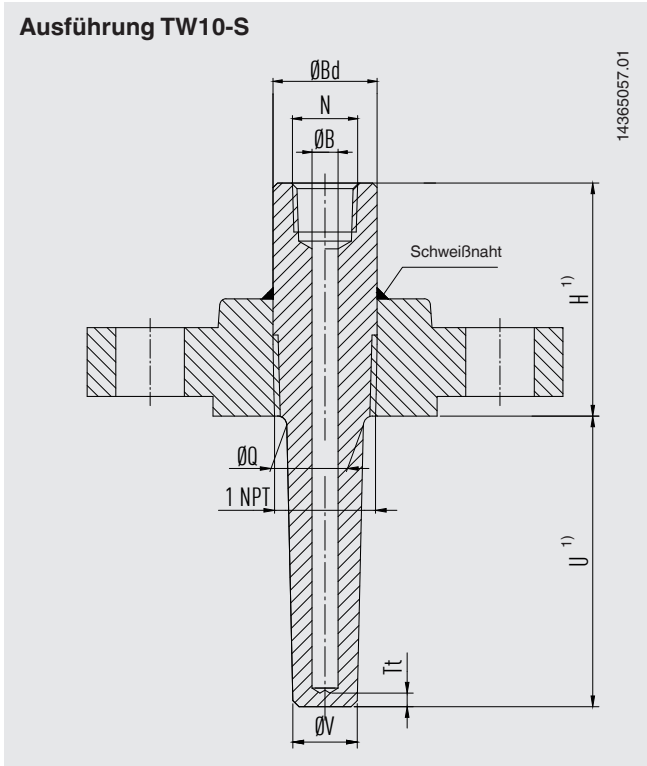
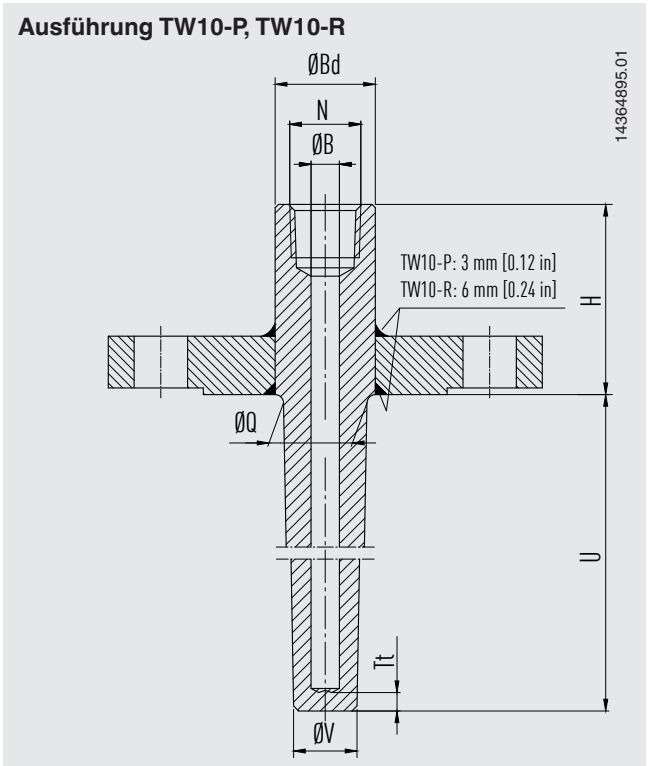
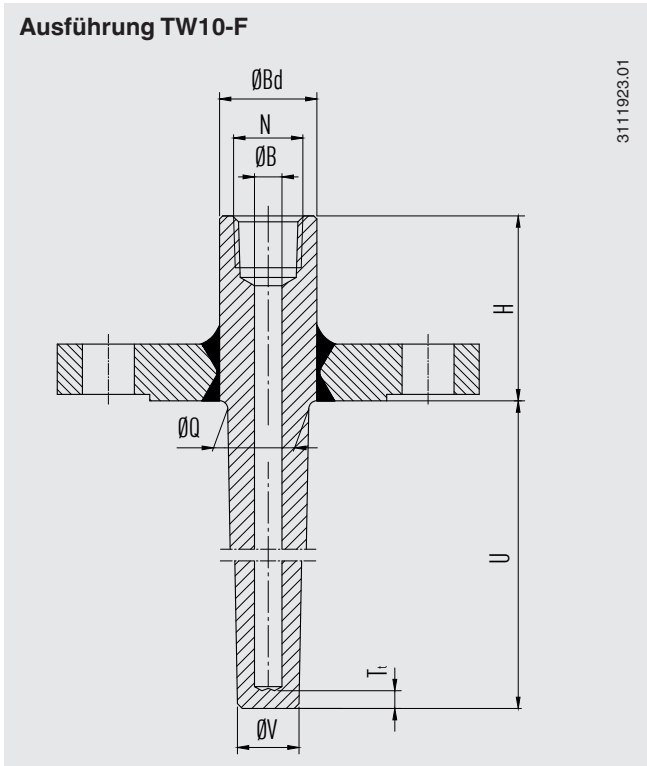


Prozessanschluss	
Art des Prozessanschlusses	
Flansch	<ul style="list-style-type: none"> ■ Nach ASME B16.5 ■ Nach EN 1092-1 ■ Nach DIN 2527
	Weitere Flansche auf Anfrage
TW10-W	<ul style="list-style-type: none"> ■ Abmessungen nach ASME B16.5 ■ Abmessungen nach EN 1092-1 ■ Abmessungen nach DIN 2527
Anschluss zum Thermometer N	
	<ul style="list-style-type: none"> ■ Innengewinde ½ NPT ■ Innengewinde G ½ ■ M20 x 1,5
	Weitere Abmessungen auf Anfrage
Bohrungsgröße B	
	<ul style="list-style-type: none"> ■ 6,2 mm [0,244 in] ■ 6,6 mm [0,260 in] ■ 7,0 mm [0,276 in] ■ 8,2 mm [0,323 in] ■ 8,5 mm [0,355 in] ■ 9,0 mm [0,354 in] ■ 9,8 mm [0,385 in] ■ 10,2 mm [0,402 in] ■ 12,2 mm [0,480 in]
Einbaulänge U	13 ... 1.575 mm [0,5 ... 62 in]
Anschlusslänge H	
	<ul style="list-style-type: none"> ■ 57 mm [2,25 in] ■ 83 mm [3,25 in]
	Weitere Anschlusslängen auf Anfrage
Bodenstärke	
	6,4 mm [0,25 in]
	Weitere Bodenstärken auf Anfrage
Passende Tauchschaftlänge I₁ (Zeigerthermometer) bei Bodenstärke 6,4 mm [0,25 in]	
Anschlussbauform S, 4 oder 5	$I_1 = U + H - 10 \text{ mm [0,4 in]}$
Anschlussbauform 2	$I_1 = U + H - 30 \text{ mm [1,2 in]}$

Weitere Angaben zu: Prozessanschluss				
	Ausführung	AARH in µinch	Ra in µm	Rz in µm
Dichtflächenrauheit				
ASME B16.5	Stock finish	125 ... 250	3,2 ... 6,3	-
	Smooth finish	< 125	< 3,2	-
	RTJ	< 63	< 1,6	-
	Nut/Feder	< 125	< 3,2	-
EN 1092-1	Form B1	-	3,2 ... 12,5	12,5 ... 50
	Form B2	-	0,8 ... 3,2	3,2 ... 12,5
DIN 2527	Form C	-	-	40 ... 160
	Form E	-	-	< 16

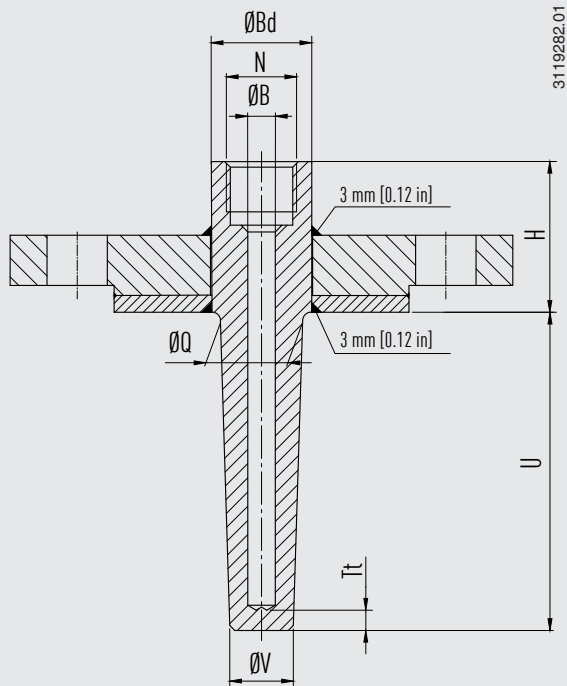
Einsatzbedingungen	
Max. Prozesstemperatur, Prozessdruck	Abhängig von: <ul style="list-style-type: none"> ■ Schutzrohrausführung <ul style="list-style-type: none"> - Abmessungen - Werkstoff - Beschichtung - Flanschdruckstufe ■ Prozessbedingungen <ul style="list-style-type: none"> - Strömungsgeschwindigkeit - Messstoffdichte
Schutzrohrberechnung (Option)	Nach ASME PTC 19.3 TW-2016 empfohlen als WIKA-Ingenieursdienstleistung bei kritischen Einsatzbedingungen → Weitere Informationen siehe Technische Information IN 00.15 „Schutzrohrberechnung“.

Abmessungen in mm [in]

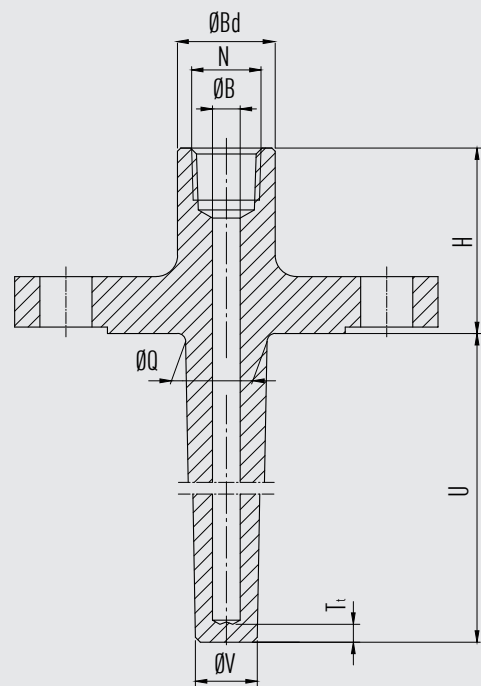


1) Durch das 1 NPT-Gewinde technisch bedingt, bewegen sich die Anschlusslänge H sowie die Einbaulänge U in einer Toleranz von ± 5 mm [$\pm 0,02$ in] zum angegebenen Nennmaß. Ein bündiger Abschluss des Gewindes mit der Flanschdichtfläche kann somit nicht garantiert werden.

Ausführung TW10-P in Bordscheibenausführung



Ausführung TW10-W



Legende:

- H Anschlusslänge
- U Einbaulänge
- N Anschluss zum Thermometer
- Ø B Bohrungsgröße, siehe Tabelle „Prozessanschluss Seite 3
- Ø Q Wurzeldurchmesser, siehe Tabelle „Prozessanschluss Seite 3
- Ø V Spitzendurchmesser
- Ø Bd Kopfdurchmesser (abhängig von gewähltem Wurzeldurchmesser oder Kundenspezifikation)
- Tt Bodenstärke (6,4 mm [0,25 in])

ASME-Flansche, Schutzrohrform konisch

DN	PN in lbs	Abmessungen in mm [in]				Gewicht in kg [lbs] (ca.)		
		H	Ø Q	Ø V	Ø Bd	U = 4"	U = 13"	U = 22"
1"	150	ca. 57 [2 ¼]	22 [0,875]	16 [0,625]	30 [1,181]	1,4 [3,086]	1,9 [4,188]	2,3 [5,070]
	300	ca. 57 [2 ¼]	22 [0,875]	16 [0,625]	30 [1,181]	2,1 [4,629]	2,6 [5,732]	3,0 [6,613]
	600	ca. 57 [2 ¼]	22 [0,875]	16 [0,625]	30 [1,181]	2,3 [5,070]	2,8 [6,172]	3,2 [7,054]
	1.500	ca. 83 [3 ¼]	22 [0,875]	16 [0,625]	30 [1,181]	4,3 [9,479]	4,8 [10,582]	5,2 [11,464]
	2.500	ca. 83 [3 ¼]	22 [0,875]	16 [0,625]	30 [1,181]	5,6 [12,345]	6,1 [13,448]	6,5 [14,330]
1 ½"	150	ca. 57 [2 ¼]	25 [1,000]	19 [0,750]	30 [1,181]	1,8 [3,968]	2,4 [5,291]	3,0 [6,613]
	300	ca. 57 [2 ¼]	25 [1,000]	19 [0,750]	30 [1,181]	3,3 [7,275]	3,9 [8,598]	4,5 [9,920]
	600	ca. 57 [2 ¼]	25 [1,000]	19 [0,750]	30 [1,181]	4,0 [8,818]	4,7 [10,361]	5,3 [11,684]
	1.500	ca. 83 [3 ¼]	25 [1,000]	19 [0,750]	30 [1,181]	6,4 [14,109]	7,1 [15,652]	7,7 [16,975]
	2.500	ca. 83 [3 ¼]	25 [1,000]	19 [0,750]	30 [1,181]	12,0 [26,455]	12,6 [27,778]	13,3 [29,321]
2"	150	ca. 57 [2 ¼]	25 [1,000]	19 [0,750]	30 [1,181]	2,5 [5,511]	3,1 [6,834]	3,7 [8,157]
	300	ca. 57 [2 ¼]	25 [1,000]	19 [0,750]	30 [1,181]	3,7 [8,157]	4,3 [9,479]	4,9 [10,802]
	600	ca. 57 [2 ¼]	25 [1,000]	19 [0,750]	30 [1,181]	4,2 [9,259]	4,9 [10,802]	5,5 [12,125]
	1.500	ca. 83 [3 ¼]	25 [1,000]	19 [0,750]	30 [1,181]	11,0 [24,250]	11,6 [25,573]	12,3 [27,116]
	2.500	ca. 108 [4 ¼]	25 [1,000]	19 [0,750]	30 [1,181]	17,0 [37,478]	17,6 [38,801]	18,3 [40,344]

EN-, DIN-Flansche, Schutzrohrform konisch - nur für die Ausführungen TW10-P und TW10-R

(nur bei Ausführung der Schweißung mit Schweißnaht, beidseitig 3 mm [0,12"] oder 6 mm [0,24"])

DN	PN in bar	Abmessungen in mm [in]			Gewicht in kg [lbs] (ca.)	
		H	Ø Q	Ø V	U = 160 mm	U = 500 mm
25	40	45 [1,771]	22 [0,875]	16 [0,625]	1,9 [4,188]	2,6 [5,732]
	63/64	45 [1,771]	22 [0,875]	16 [0,625]	3,2 [7,054]	3,9 [8,598]
	100	45 [1,771]	22 [0,875]	16 [0,625]	3,2 [7,054]	3,9 [8,598]
40	40	45 [1,771]	25 [1,000]	19 [0,750]	3,1 [6,834]	4,0 [8,818]
	63/64	45 [1,771]	25 [1,000]	19 [0,750]	4,8 [10,582]	5,7 [12,566]
	100	45 [1,771]	25 [1,000]	19 [0,750]	4,8 [10,582]	5,7 [12,566]
50	40	45 [1,771]	25 [1,000]	19 [0,750]	3,9 [8,598]	4,8 [10,582]
	63/64	45 [1,771]	25 [1,000]	19 [0,750]	5,2 [11,464]	6,1 [13,448]
	100	45 [1,771]	25 [1,000]	19 [0,750]	6,6 [14,550]	7,5 [16,534]
80	40	60 [2,362]	25 [1,000]	19 [0,750]	6,6 [14,550]	7,5 [16,534]
	63/64	60 [2,362]	25 [1,000]	19 [0,750]	7,6 [16,755]	8,5 [18,739]
	100	60 [2,362]	25 [1,000]	19 [0,750]	10,2 [22,487]	11,1 [24,471]
100	40	60 [2,362]	25 [1,000]	19 [0,750]	8,3 [18,298]	9,2 [20,282]
	63/64	60 [2,362]	25 [1,000]	19 [0,750]	10,9 [24,030]	11,8 [26,014]
	100	60 [2,362]	25 [1,000]	19 [0,750]	15,0 [33,069]	15,9 [35,053]

Bestellangaben

Typ / Schutzrohrform / Schutzrohrwerkstoff / Flanschwerkstoff / Kopfdurchmesser / Anschluss zum Thermometer /
 Bohrungsgröße Ø B / Nenndurchmesser DN / Druckstufe PN / Dichtfläche / Wandstärke Flanschstutzen / Einbaulänge U /
 Anschlusslänge H / Beschichtung / Zusammenbau mit Thermometer / Zeugnisse / Optionen

© 04/2008 WIKA Alexander Wiegand SE & Co. KG, alle Rechte vorbehalten.
 Die in diesem Dokument beschriebenen Geräte entsprechen in ihren technischen Daten dem derzeitigen Stand der Technik.
 Änderungen und den Austausch von Werkstoffen behalten wir uns vor.



WIKAL
WIKAL Alexander Wiegand SE & Co. KG
 Alexander-Wiegand-Straße 30
 63911 Klingenberg/Germany
 Tel. +49 9372 132-0
 info@wika.de
 www.wika.de