

Notas no equipamento de proteção conforme IEC/EN 60529 e NEMA

Para manômetro com tubo Bourdon ou com diafragma

WIKA folha de dados IN 00.18

Informações gerais

Esta informação técnica descreve as medidas para evitar tanto a formação de condensação dentro de uma caixa selada hermeticamente, como a entrada de água em caixas com abertura para a atmosfera. Estas medidas aplicam-se tanto aos manômetros com tubo Bourdon como aos manômetros de diafragma.

1. Introdução e explicação das condições físicas

Geralmente não é possível evitar a formação de condensação nos casos de instrumentos vedados hermeticamente, que não estão cheios. Isto se baseia no fato físico de que a umidade que se encontra no ar, em condições particulares, se assenta em superfícies frias como condensação. Quanto mais quente for o ar, mais umidade pode conter. Se o ar esfriar (p. ex. na janela de um instrumento de medição),

então o ar só pode conter uma pequena quantidade de umidade. O excesso de umidade assenta-se como condensação na janela.

Além disso, a água em forma de salpicos, jato ou chuva pode entrar dentro da caixa, desde que o instrumento tenha uma abertura para a atmosfera.

2. Explicação dos graus de proteção conforme a norma IEC/EN 60529

Graus de proteção contra corpos sólidos estranhos, definidos pelo primeiro número de índice

Primeiro número de índice	Grau de proteção	
	Designação de código	Definição
0	Não protegido	–
1	Protegido contra corpos sólidos estranhos com 50 mm de diâmetro ou maiores	A sonda de objetos, um corpo redondo com 50 mm de diâmetro, não deve entrar por completo ¹⁾
2	Protegido contra corpos sólidos estranhos com 12,5 mm de diâmetro ou maiores	A sonda de objetos, um corpo redondo com 12,5 mm de diâmetro, não deve entrar por completo ¹⁾
3	Protegido contra corpos sólidos estranhos com 2,5 mm de diâmetro ou maiores	A sonda de objetos, com 2,5 mm de diâmetro, não deve entrar de todo ¹⁾
4	Protegido contra corpos sólidos estranhos com 1,0 mm de diâmetro ou maiores	A sonda de objetos, com 1,0 mm de diâmetro, não deve entrar de todo ¹⁾
5	Protegido contra poeira	A entrada de poeira não é evitada por completo, mas a poeira não pode entrar em uma quantidade que possa prejudicar a operação satisfatória ou a segurança do instrumento
6	À prova de poeira	Sem entrada de poeira

1) O diâmetro completo da sonda de objetos não deve passar por qualquer abertura na caixa.

Ilustração 1

Fonte: IEC/EN 60529

Graus de proteção contra água, definidos pelo segundo número de índice

Segundo número de índice	Grau de proteção	
	Designação de código	Definição
0	Não protegido	–
1	Proteção contra pingos de água	Os pingos que caem perpendicularmente não podem ter qualquer efeito prejudicial.
2	Proteção contra pingos de água quando a caixa está inclinada a 15°.	Os pingos que caem perpendicularmente não podem ter qualquer efeito prejudicial quando a caixa está inclinada num ângulo até 15° para qualquer lado.
3	Proteção contra água pulverizada	A água que é pulverizada a um ângulo até 60°, para qualquer lado, não pode ter qualquer efeito prejudicial.
4	Proteção contra respingos de água	Os salpicos de água que atingem a caixa, de qualquer direção, não podem ter qualquer efeito prejudicial.
5	Proteção contra jatos de água	Os salpicos de água que atingem a caixa em forma de jato, de qualquer direção, não podem ter qualquer efeito prejudicial.
6	Proteção contra jatos de água fortes	Os salpicos de água que atingem a caixa em forma de jato forte, de qualquer direção, não podem ter qualquer efeito prejudicial.
7	Proteção contra os efeitos da imersão temporária em água	Não pode entrar qualquer quantidade de água que possa causar danos, quando a caixa é imersa temporariamente em água sob condições de pressão e temperatura padronizadas.
8	Proteção contra os efeitos da imersão permanente em água	Não pode entrar qualquer quantidade de água que possa causar danos, quando a caixa é imersa permanentemente em água sob condições que têm de ser acordadas entre o fabricante e o usuário. No entanto, as condições têm de ser mais exigentes que para o número de índice 7.

Ilustração 2

Fonte: IEC/EN 60529

Exemplo: grau de proteção IP65

- Primeiro número de índice 6: À prova de poeira, sem entrada de poeira
- Segundo número de índice 5: Protegido contra jatos de água: os salpicos de água que atingem a caixa em forma de jato, de qualquer direção, não podem ter qualquer efeito prejudicial.

3. Comparação entre NEMA (National Electrical Manufacturers Association) e IEC/EN 60529

Grau de proteção NEMA Número de modelo	Grau de proteção IEC/EN 60529 Classificação
1	IP10
2	IP11
3	IP54
3 R	IP14
3 S	IP54
4 e 4 X	IP66
5	IP52
6 e 6 P	IP67
12 e 12 K	IP52
13	IP54

Ilustração 3

4. Medidas contra a formação de condensação

Diferentes fluidos de enchimento, dependendo da temperatura ambiente e da condutividade elétrica

Para evitar a formação de condensação na caixa, a WIKA recomenda encher os instrumentos com glicerina. Para manômetros de contato, o enchimento pode ser feito com óleo de silicone, uma vez que o óleo de silicone, ao contrário da glicerina, não é higroscópico e, assim, evita um curto-circuito no interior do instrumento.

Se a temperatura ambiente descer abaixo dos $-20\text{ }^{\circ}\text{C}$, então recomendamos que o instrumento seja completamente enchido com óleo de silicone. O óleo de silicone pode ser usado mesmo com temperaturas até $-50\text{ }^{\circ}\text{C}$ devido à sua baixa viscosidade.

Para meios inflamáveis e/ou explosivos, p. ex. oxigênio, devem ser usados fluidos de enchimento inertes.

5. Instrumentos selados hermeticamente e efeitos associados

Para evitar a entrada de água na caixa, é recomendado escolher um método de proteção contra entrada que a iniba de forma confiável (veja as ilustrações 1 e 2). O grau de proteção exige que o instrumento esteja hermeticamente selado.

Com instrumentos ventilados, a válvula de ventilação tem de estar fechada para obter o grau de proteção especificado. No entanto, isso produz um erro de temperatura que pode afetar o resultado de medição (veja as ilustrações 4, 5 e 6). Assim sendo, a válvula de ventilação tem de ser aberta um pouco antes da leitura do valor medido.

5.1 Erros de temperatura em manômetros com tubo Bourdon com e sem enchimento

Um instrumento 232.50/30 standard com uma faixa de pressão superior a 25 bar pode ser selado hermeticamente sem qualquer problema e fabricado com um grau de proteção IP66. O erro de temperatura que ocorre com esses instrumentos é desprezível, uma vez que é tão pequeno em relação à faixa de pressão que o instrumento ainda irá operar dentro de sua classe de exatidão especificada.

Os instrumentos com uma faixa da escala inferior a 25 bar também podem ser selados hermeticamente apesar de, depois, existir um erro de temperatura (veja a ilustração 4). Os erros de temperatura existentes são exibidos nos gráficos seguintes.

Erros de temperatura em manômetros com tubo Bourdon sem enchimento, selados hermeticamente

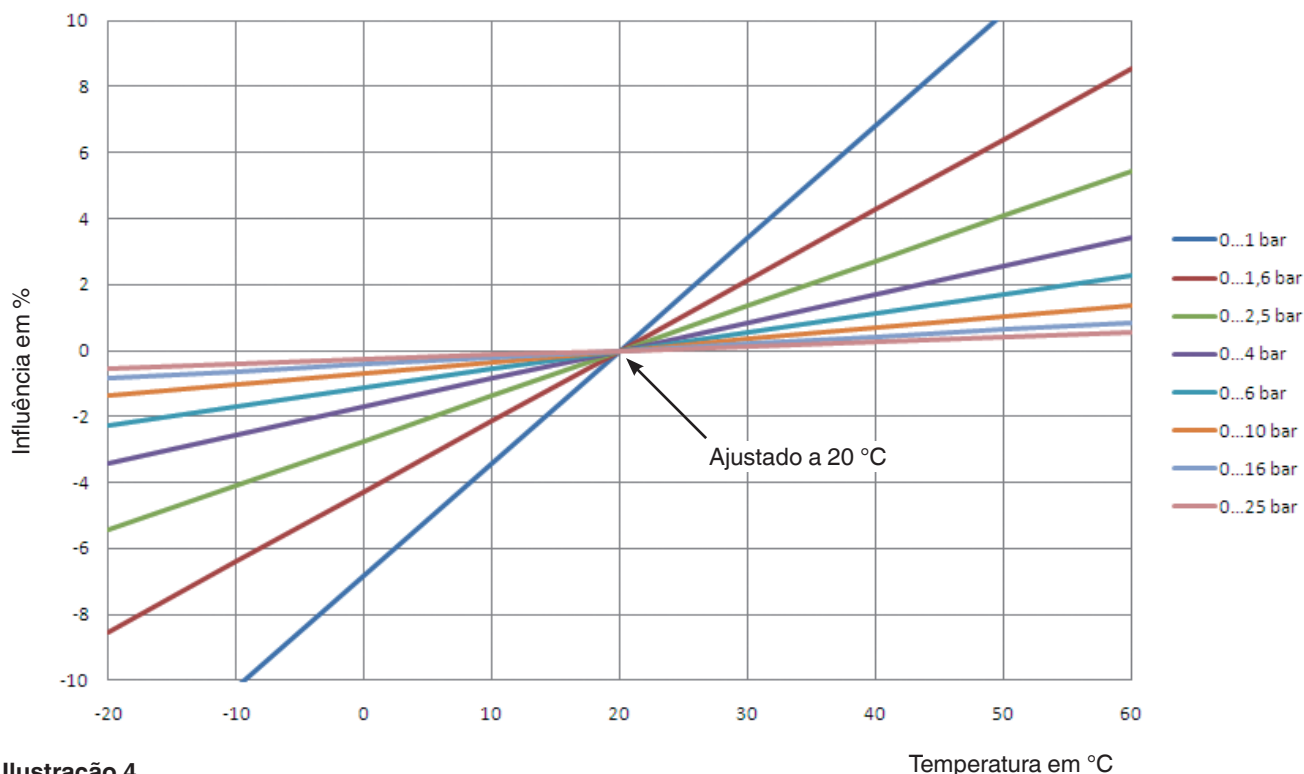
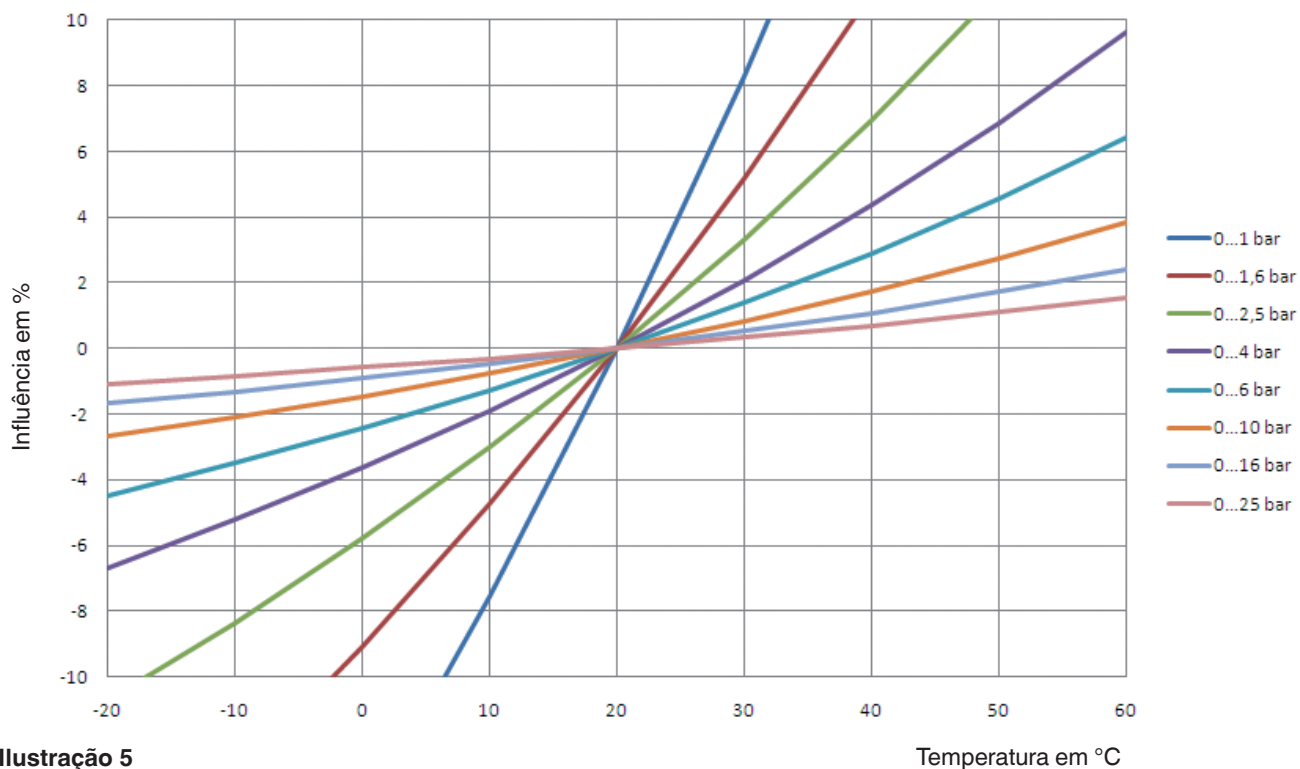


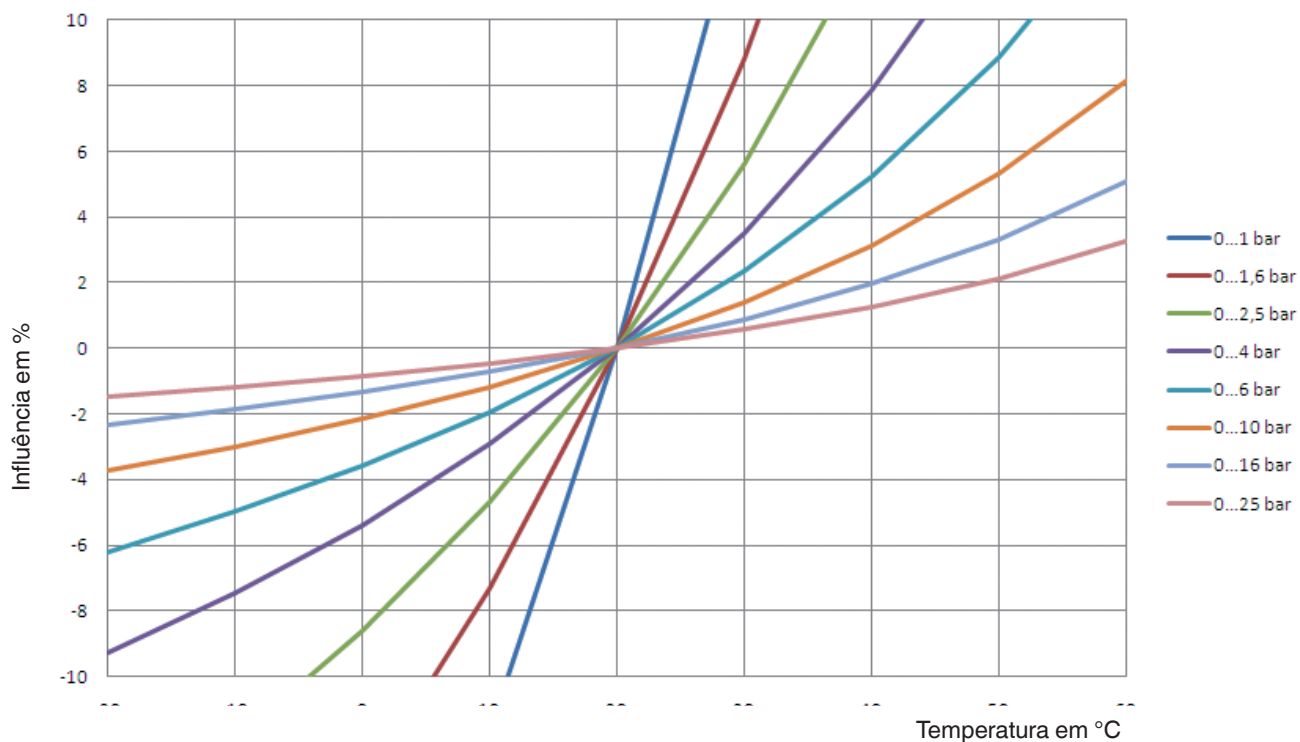
Ilustração 4

Erros de temperatura em manômetros com tubo Bourdon com enchimento, selados hermeticamente

Enchido a 90 % com glicerina



Enchido a 90 % com óleo de silicone



5.1 Erros de temperatura em manômetros com diafragma com e sem enchimento

Com os manômetros de diafragma selados hermeticamente, modelos 4, 5 e 7, o erro de temperatura para as faixas de escala ≥ 100 mbar é desprezível. Para faixas de escala < 100 mbar recomendamos a utilização apenas de instrumentos com um diafragma de compensação da pressão.

Para os instrumentos dos modelos 7x2.14, DPG40, DPGS40, DPGS40TA, DPGT40, DPS40, 700.01/02 e 7x2.15, não qualquer erro de temperatura adicional devido ao seu design mecânico.

5.3 Visão geral dos modelos

Manômetros para os quais é possível evitar a formação de condensação e a entrada de água do exterior:

Influência	Manômetro com tubo bourdon					Manômetros com diafragma					
	Modelo 2 sem enchimento		Modelo 2 com enchimento		Modelo 233.30 com enchimento, com diafragma de compensação de pressão	Modelo 4 e 7 sem enchimento		Modelo 4 e 7 com enchimento		Modelo 4 e 7 sem enchimento, com diafragma de compensação de pressão	Modelo 4 e 7 com enchimento, com diafragma de compensação de pressão
	≥ 25 bar	< 25 bar	≥ 25 bar	< 25 bar	Todas as faixas de pressão	> 100 mbar	< 100 mbar	> 100 mbar	< 100 mbar	Todas as faixas de pressão	Todas as faixas de pressão
Formação de condensação	inevitável		✓	✓	✓	inevitável		✓	✓	inevitável	✓
Selado hermeticamente ¹⁾	Influência desprezível	Para a influência veja a ilustração 4	Influência desprezível	Para a influência veja a ilustração 5 ou 6	✓	Influência desprezível	Tecnicamente não solúvel	Influência desprezível	Tecnicamente não solúvel	✓	✓

1) Selado hermeticamente = caixa estanque

Ilustração 7

6. Diafragma de compensação da pressão

Como pode ser visto na ilustração 7, a formação de condensação em manômetros com enchimento pode ser evitada usando diafragmas de compensação, sem qualquer erro de temperatura. Os diafragmas de compensação de pressão podem ser usados em todos os manômetros de segurança conforme a norma EN 837-1 S3.

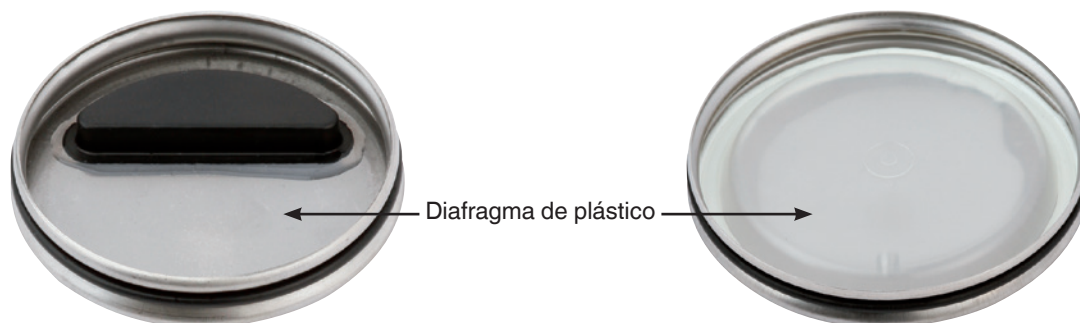


Ilustração 8: Parede traseira da caixa com diafragma de compensação de temperatura, dimensão nominal 63

Ilustração 9: Parede traseira da caixa com diafragma de compensação de temperatura, dimensão nominal 100

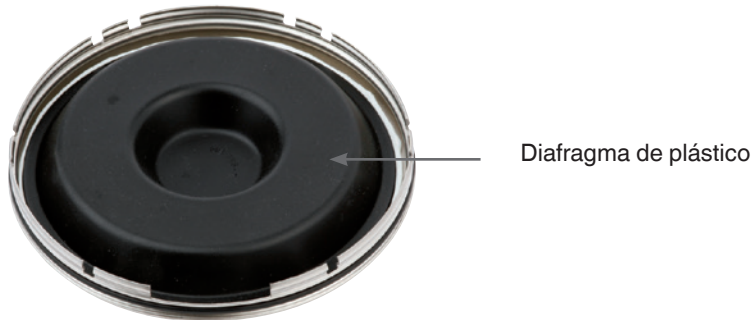


Ilustração 10: Parede traseira da caixa com diafragma de compensação de temperatura para manômetros de contato, dimensão nominal 160

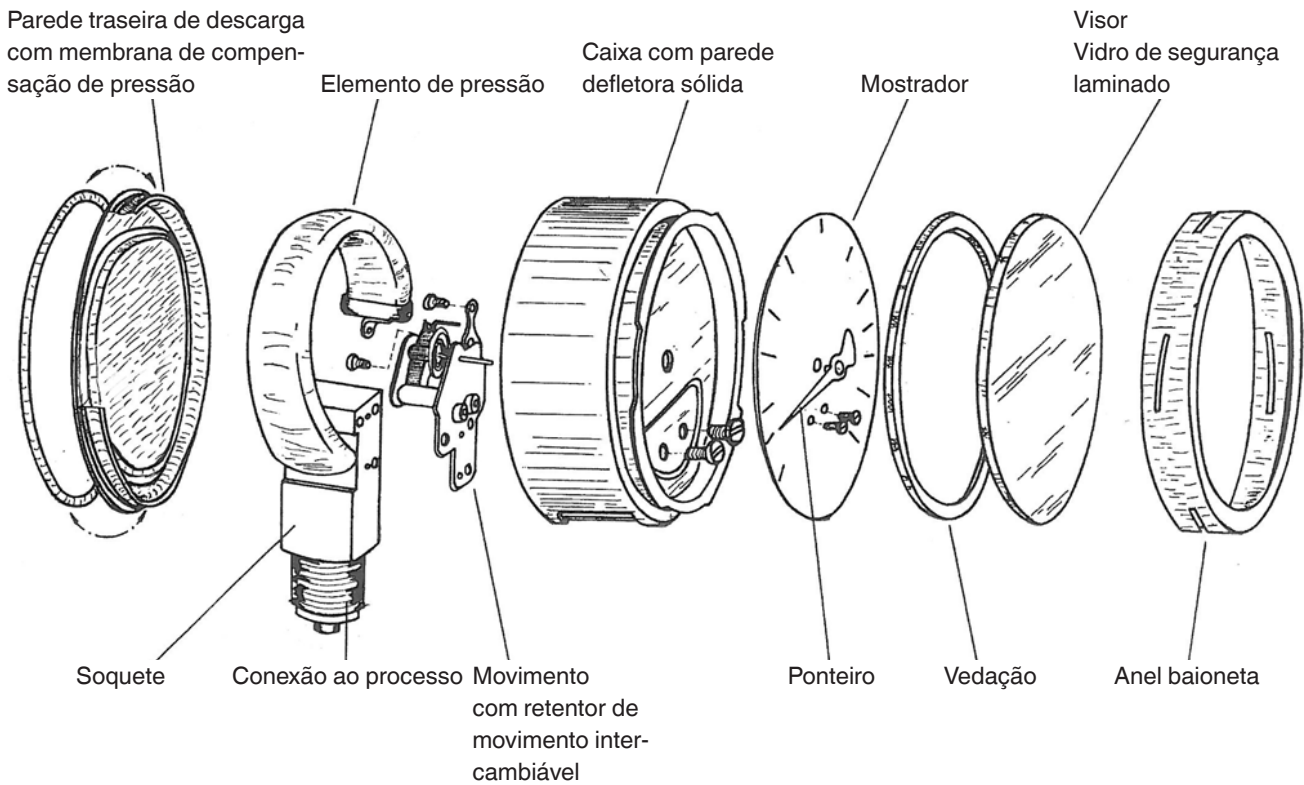


Ilustração 11: Desenho em vista explodida

© 09/2010 WIKA Alexander Wiegand SE & Co. KG, todos os direitos são reservados.
Especificações e dimensões apresentadas neste folheto representam a condição de engenharia no período da publicação.
Modificações podem ocorrer e materiais especificados podem ser substituídos por outros sem aviso prévio.

