

Prozessanschluss nach EN 837

WIKA-Datenblatt IN 00.03

Anwendungen

- Zur Festlegung der Prozessanschlüsse bei WIKA-Druckmessgeräten

Varianten

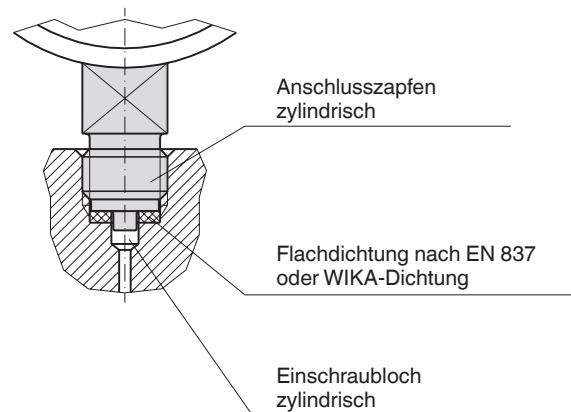
- Prozessanschlüsse mit zylindrischem Gewinde
- Prozessanschlüsse mit kegeligem Gewinde
- Branchenspezifische Sonderanschlüsse

Beschreibung

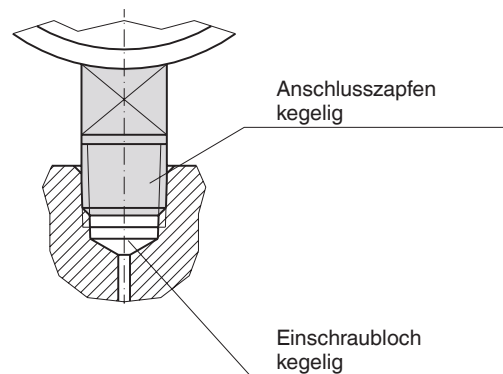
WIKA bietet Druckmessgeräte mit verschiedensten Prozessanschlüssen an, um den vielfältigen und individuellen Einsatzanforderungen der Kunden gerecht zu werden.

Für Druckmessgeräte mit zylindrischem oder kegeligem Gewinde sind Prozessanschlüsse mit unterschiedlichen Abmessungen dargestellt.

Der zulässige Maximaldruck eines Prozessanschlusses ergibt sich aus der Kombination Gewindegröße und Werkstoff. Dieser Zusammenhang wird für eine Auswahl repräsentativer Prozessanschlüsse in einer Tabelle auf Seite 3 dargestellt.

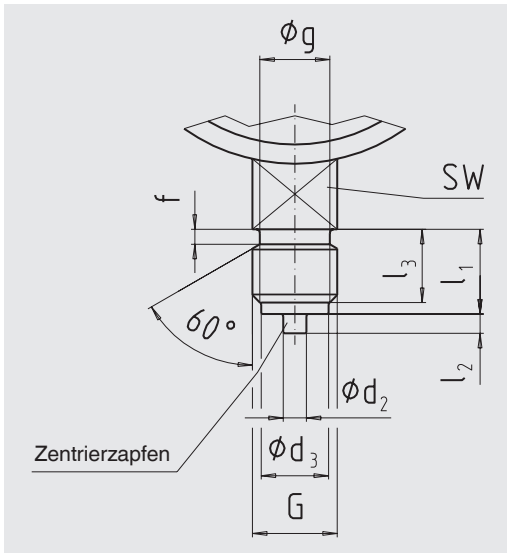


Einbaubeispiel mit zylindrischem Gewinde



Einbaubeispiel mit kegeligem Gewinde

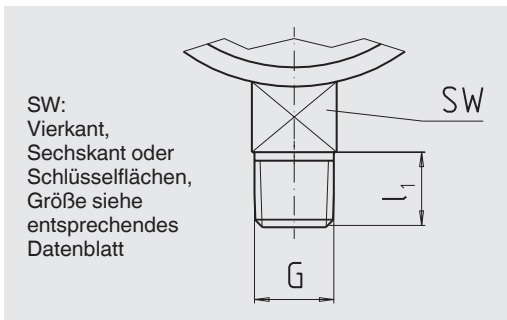
Anschlusszapfen mit zylindrischem Außengewinde



Zylindrisches Gewinde G	Maße in mm							
	d2	d3	f bei Ms	CrNi- Stahl	g -0,2	l_1 +0,3	l_2 $\pm 0,1$	l_3 +0,3
G 1/8 1)	2)	8	2)	2)	2)	10	2)	8
M10 x 1	2)	8	2)	2)	2)	10	2)	8
G 1/4 1)	5	9,5	2	3	11	13	2	11
M12 x 1,5	5	9,5	2	3	9,7	13	2	11
G 3/8	5,5	13	2	3	14,5	16	3	13
G 1/2 1)	6	17,5	3	4	18	20	3	17
M20 x 1,5	6	17,5	3	4	17,7	20	3	17

- 1) Bevorzugt bei WIKA-Standardausführungen
2) Bei WIKA ohne Zentrierzapfen; Gewindeauslauf anstatt Gewindefreistich

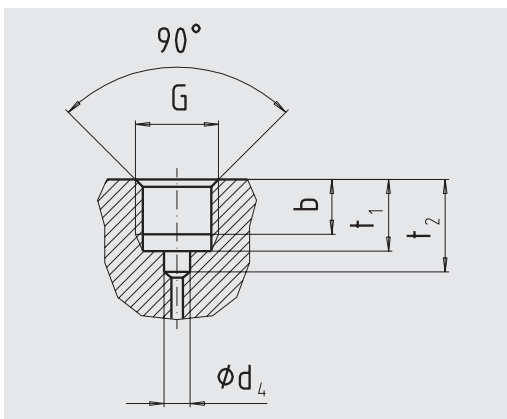
Anschlusszapfen mit kegeligem Gewinde



SW:
Vierkant,
Sechskant oder
Schlüsselflächen,
Größe siehe
entsprechendes
Datenblatt

Kegeliges Gewinde G	Maße in mm l_1 min.
1/8 NPT, R 1/8	10
1/4 NPT, R 1/4	13
3/8 NPT, R 3/8	15
1/2 NPT, R 1/2	19

Einschraubloch mit zylindrischem Innengewinde



Zylindrisches Innengewinde G	Maße in mm			
	b min.	d_4	t_1 -0,5	t_2 min.
G 1/8 1)	7,5	4,4 3)	10	13
M10 x 1	7,5	4,5 3)	10	13
G 1/4 1)	10	5,5	13	16,5
M12 x 1,5	9,5	5,5	13	16,5
G 3/8	12	6,5	16	19,5
G 1/2 1)	15	7	19	24,5
M20 x 1,5	15,5	7	19	24,5

- 1) Bevorzugt bei WIKA-Standardausführungen
3) Kann bei WIKA-Geräten entfallen, da ohne Zentrierzapfen

Normen für Gewinde

Zylindrische Gewinde: Rohrgewinde, Kurzzeichen G, nach ISO 228-1
Metrische ISO-Gewinde, Kurzzeichen M, nach DIN 13

Kegelige Gewinde: Rohrgewinde, Kurzzeichen NPT, nach ANSI / ASME B1.20.1
Rohrgewinde, Kurzzeichen R, nach ISO 7

Maximal zulässiger Druck

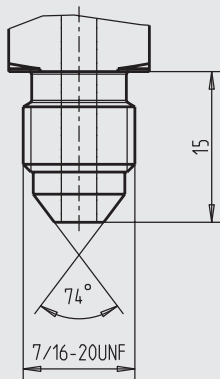
Gewinde 1)	Maximal zulässiger Druck 2)					
	Cu-Legierung		CrNi-Stahl		Monel®	
	bar	psi	bar	psi	bar	psi
G 1/8	400	6.000	400	6.000	400	6.000
G 1/4	600	8.600	1.000	15.000	1.000	15.000
G 3/8	600	8.600	1.000	15.000	1.000	15.000
G 1/2	1.000	15.000	2.500	36.000	2.500	36.000
M10 x 1	400	6.000	400	6.000	400	6.000
M12 x 1,5	400	6.000	400	6.000	400	6.000
M20 x 1,5	1.000	15.000	2.500	36.000	2.500	36.000
1/8 NPT, R 1/8	400	6.000	400	6.000	400	6.000
1/4 NPT, R 1/4	600	8.600	1.000	15.000	1.000	15.000
3/8 NPT, R 3/8	600	8.600	1.000	15.000	1.000	15.000
1/2 NPT, R 1/2	1.000	15.000	1.600	23.000	1.600	23.000
7/16-20 UNF	400	6.000	800	12.000	800	12.000

1) Gilt für die auf Seite 2 genannten Gewindenormen für Anschlusszapfen und Innengewinde.

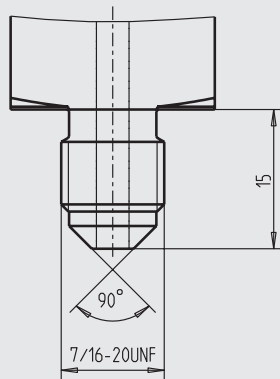
2) Die angegebenen Werte für den Maximaldruck sind Rundungswerte und wurden dem nächstgelegenen Standard-Anzeigebereich zugeordnet.

Beispiele für branchenspezifische Prozessanschlüsse

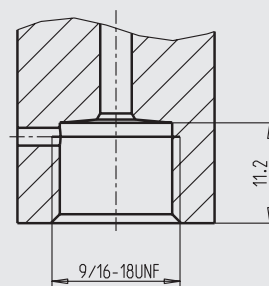
Hydraulikanschluss mit 74° Dichtkonus SAE J 514



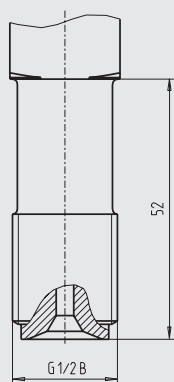
Kältetechnikanschluss mit 90° Dichtkonus SAE J 513



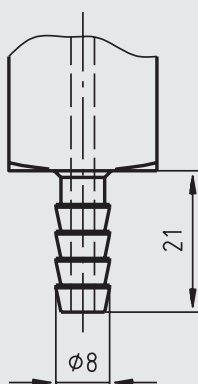
Hochdruck-Prozessanschluss nach Autoclave Engineering oder Nova Swiss M16 x 1,5 innen



Hochdruck-Prozessanschluss (HP) für Anschluss mit Dichtlinse, nach EN 837



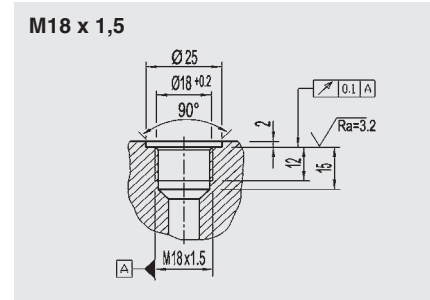
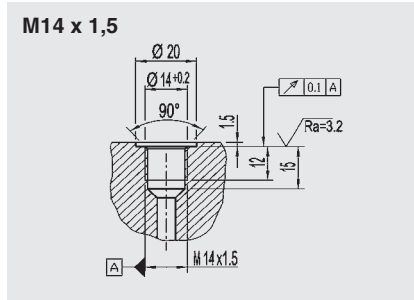
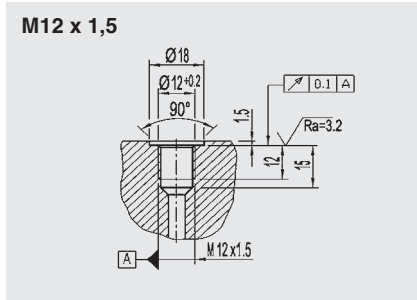
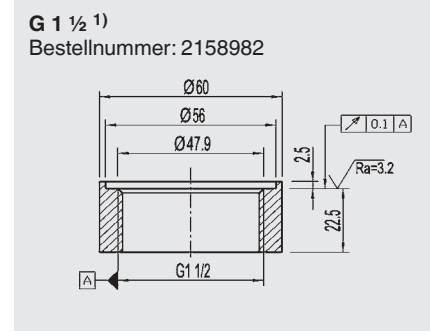
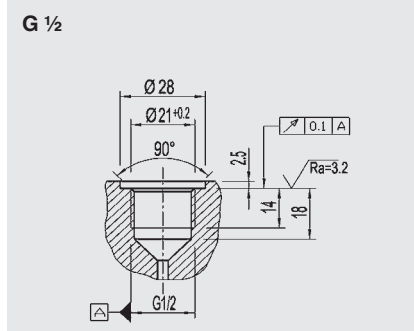
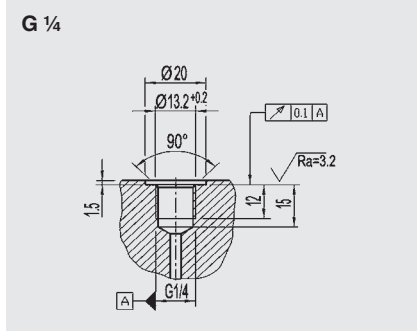
Schlauchanschluss



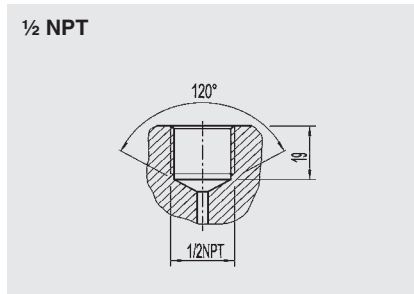
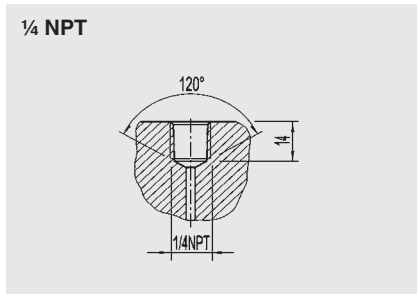
Weitere Prozessanschlüsse auf Anfrage

Beispiele für weitere Einschraublöcher

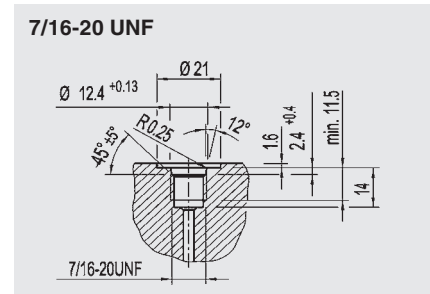
Ausführung nach DIN EN ISO 1179-2 (Abdichtung mit Profildichtung)



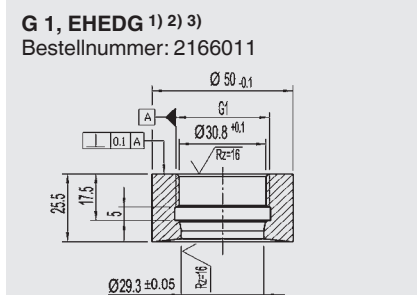
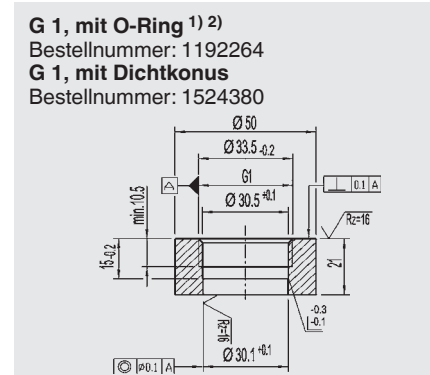
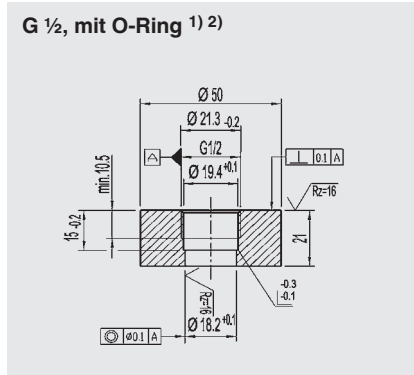
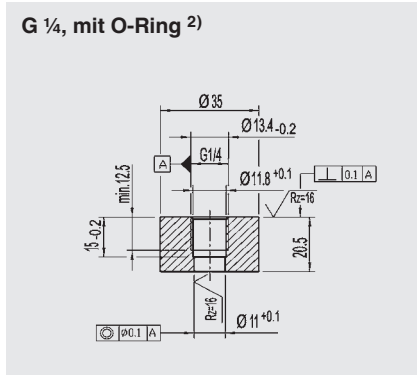
Ausführung nach ANSI / ASME B1.20.1



Ausführung nach SAE J 514



Frontbündige WIKA-Ausführung



- 1) Auch als Einschweißstutzen bei WIKA erhältlich.
- 2) Die vom Kunden gefertigten Einschraublöcher müssen nach dem Gewindeschneiden aufgebohrt werden.
- 3) European Hygienic Engineering & Design Group

WIKA bemüht sich, die dargestellten Einschraublöcher auf dem aktuellen Stand zu halten. Maßgebend für die Fertigung des Einschraubloches sind die entsprechenden aktuellen Regelwerke. Technische Änderungen der WIKA-Ausführungen für Einschraublöcher und Einschweißstutzen behalten wir uns vor.

© 09/2000 WIKA Alexander Wiegand SE & Co. KG, alle Rechte vorbehalten.
Die in diesem Dokument beschriebenen Geräte entsprechen in ihren technischen Daten dem derzeitigen Stand der Technik.
Änderungen und den Austausch von Werkstoffen behalten wir uns vor.



WIKA Alexander Wiegand SE & Co. KG

Alexander-Wiegand-Straße 30

63911 Klingenberg/Germany

Tel. +49 9372 132-0

Fax +49 9372 132-406

info@wika.de

www.wika.de