

Тензодатчик сжатия колонного типа, до 50 т

Модель F1861

WIKA типовой лист FO 51.61

Применение

- Контрольно-измерительное оборудование
- Автомобильные весы
- Весовые платформы
- Взвешивание бункеров

Особенности

- Диапазоны измерения от 0 ... 10 т до 0 ... 50 т
- Относительная ошибка линейаризации 0,03 % $F_{ном}$
- Материал: исполнение из нержавеющей стали, IP67
- Самоцентрирующиеся монтажные устройства с двойным сферическим приложением силы
- Имеются переходные панели



Тензодатчик сжатия колонного типа, модель F1861

Описание

Тензодатчик сжатия колонного типа модели F1861 может использоваться для измерения статических сил сжатия до 50 т. Благодаря своей компактности и надежности конструкции он прекрасно подходит для промышленного применения. Данный тензодатчик используется в различных промышленных применениях, в которых необходимо измерять статические силы и вес. Примером являются промышленные технологии взвешивания.

Особенностью данного тензодатчика является конструкция, в которой используется монтажные устройства с двойным сферическим приложением силы.

Тензодатчик имеет брызгозащищенную конструкцию и надежно работает даже в сложных условиях эксплуатации.

Примечания

Во избежание перегрузок предпочтительно выполнять электрическое подключение тензодатчика в процессе установки и контролировать измеренное значение.

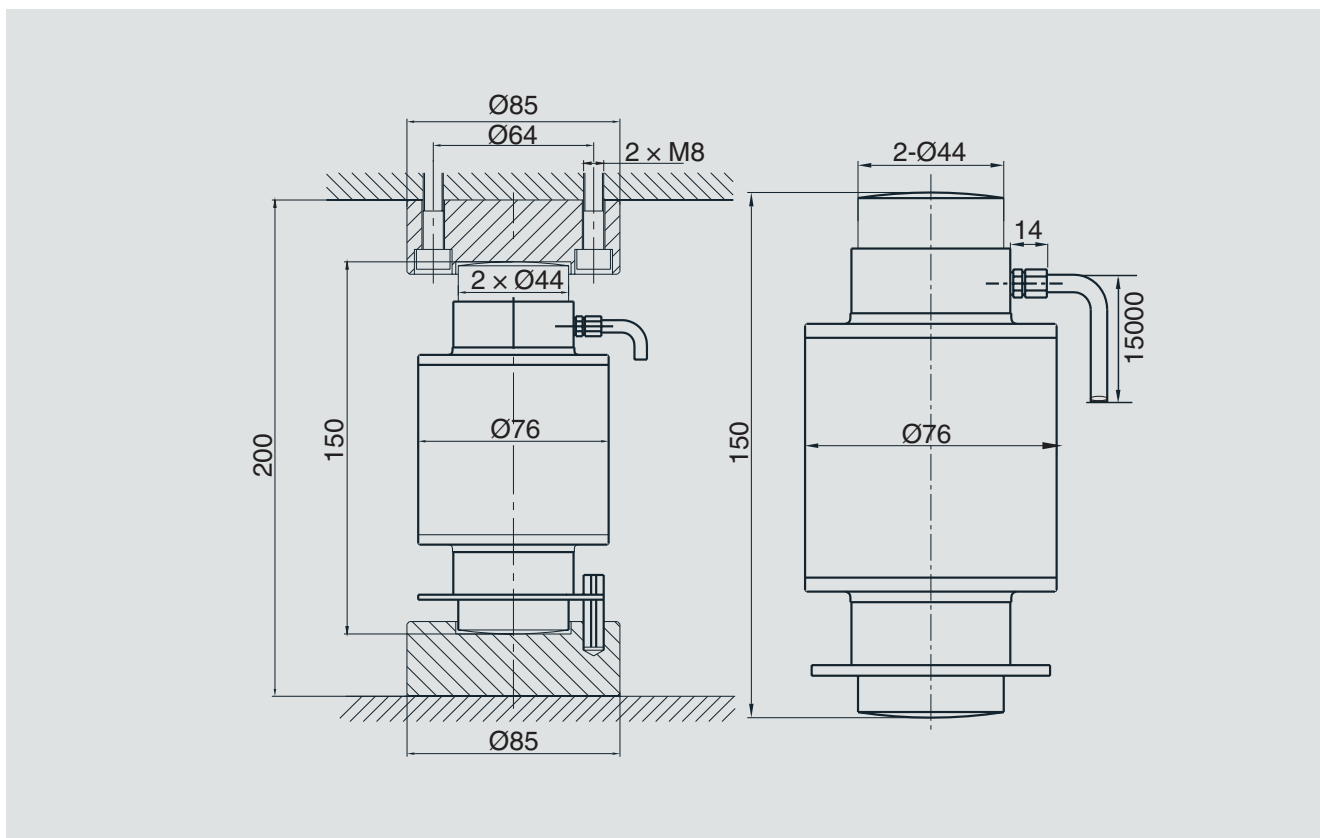
Измеряемая сила должна прикладываться к центру, не допускается воздействие поперечных сил.

При монтаже тензодатчика следует внимательно следить за плоскостью поверхности.

Технические характеристики в соответствии с VDI/VDE/DKD 2638

Модель F1861	
Номинальная нагрузка $F_{\text{ном}}$ t	10, 20, 30, 40, 50
Относительная ошибка линеаризации d_{lin}	0,03 % $F_{\text{ном}}$
Относительная ползучесть, 30 мин. при $F_{\text{ном}}$	0,03 % $F_{\text{ном}}$
Относительная погрешность гистерезиса v	0,03 % $F_{\text{ном}}$
Относительная ошибка воспроизводимости в неподвижном монтажном положении b_{rg}	0,03 % $F_{\text{ном}}$
Относительная ошибка отклонения сигнала нуля $d_{\text{S}, 0}$	± 2 % $F_{\text{ном}}$
Влияние температуры на сигнал нуля TK_0	0,02 % $F_{\text{ном}}/10$ °C
Влияние температуры на характеристическое значение TK_C	0,02 % $F_{\text{ном}}/10$ °C
Предельная нагрузка F_L	150 % $F_{\text{ном}}$
Разрушающая перегрузка F_B	250 % $F_{\text{ном}}$
Материал	Исполнение из углеродистой стали
Номинальная температура $B_{T, \text{ном}}$	-10 ... +40 °C
Диапазон температуры эксплуатации $B_{T, G}$	-20 ... +60 °C
Входное сопротивление R_e	400 \pm 20 Ом
Выходное сопротивление R_a	352 \pm 3 Ом
Выходной сигнал (номинальное характеристическое значение) $C_{\text{ном}}$	2,0 \pm 0,2 % мВ/В
Электрические подключения	Кабель $\varnothing 5 \times 15000$ мм
Напряжение питания	5 ... 10 В пост. тока (макс. 15 В)
Пылевлагозащита (в соответствии с МЭК/EN 60529)	IP67
Масса	4,3 кг

Размеры в мм



Назначение контактов

Электрические соединения	
Напряжение возбуждения (+)	Красный
Напряжение возбуждения (-)	Черный
Сигнал (+)	Зеленый
Сигнал (-)	Белый
Экран ⊕	Экран

