

OBSOLETE

Руководство по
эксплуатации

Дифференциальные манометры,
модели 702.01.100, 702.02.100.
Переключатель давления, модель 851.02.100

RU

CE

DELTA-plus



Модель 702.01.100

DELTA-comb



Модель 702.02.100

DELTA-switch



Модель 851.02.100

WIKAL

Part of your business

RU

Руководство по эксплуатации
Модели 702.01.100, 702.02.100 и 851.02.100

стр. 3 - 10

Содержание

1. Указания безопасности	4
2. Введение	4
3. Принцип действия	4
4. Указания по монтажу	5
5. Установка на объекте	6
6. Ввод в эксплуатацию	6
7. Дополнительные принадлежности	8
8. Хранение	10
9. Обслуживание, сервис, чистка	10
10. Ремонт	10
11. Утилизация	10

1. Указания безопасности ... 3. Принцип действия

RU



1. Указания безопасности

При монтаже, вводе в эксплуатацию и работе должны соблюдаться национальные нормы и правила (например, VDE 0100 / EN 60 079-14 / EN 837-2 и др.) для данных приборов.

- Не производите действий по монтажу, сервису и т.д. с прибором, находящимся под напряжением (для моделей 702.02/03.100 и 851.02.100)
- Несоблюдение правил может привести к травмам персонала и/или повреждению оборудования
- К работе с данным оборудованием может быть допущен только персонал, имеющий достаточную квалификацию

2. Введение

Настоящее руководство основано на следующих документах:

- EN 837-2: Выбор и рекомендации по установке манометров
- Типовой лист PM 07.15: Дифференциальный манометр с встроенным манометром рабочего давления. DELTA-plus. Модель 702.01.100
- Типовой лист PV 27.16: Дифференциальный манометр с встроенным манометром рабочего давления и микропереключателем. DELTA-comb. Модель 702.02.100
- Типовой лист PV 27.17: Переключатель дифференциального давления. DELTA-switch. Модель 851.02.100

3. Принцип действия

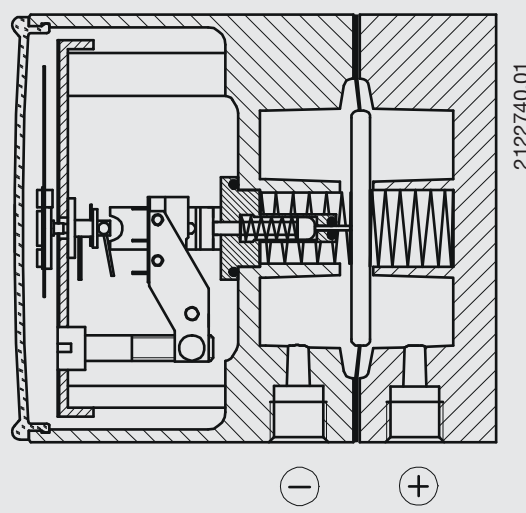
Измерительные камеры „+“ и „-“ разделены эластичной диафрагмой. Перепад давления вызывает осевое перемещение диафрагмы и пружины. Перемещение пропорционально измеряемому давлению и через соединительный вал передается на функциональный механизм:

в DELTA-plus вызывает движение стрелки,

в DELTA-comb вызывает движение стрелки и замыкание переключателя

в DELTA-switch вызывает замыкание переключателей

DELTA-comb (пример)



2308215 10/2008RU

4. Указания по монтажу

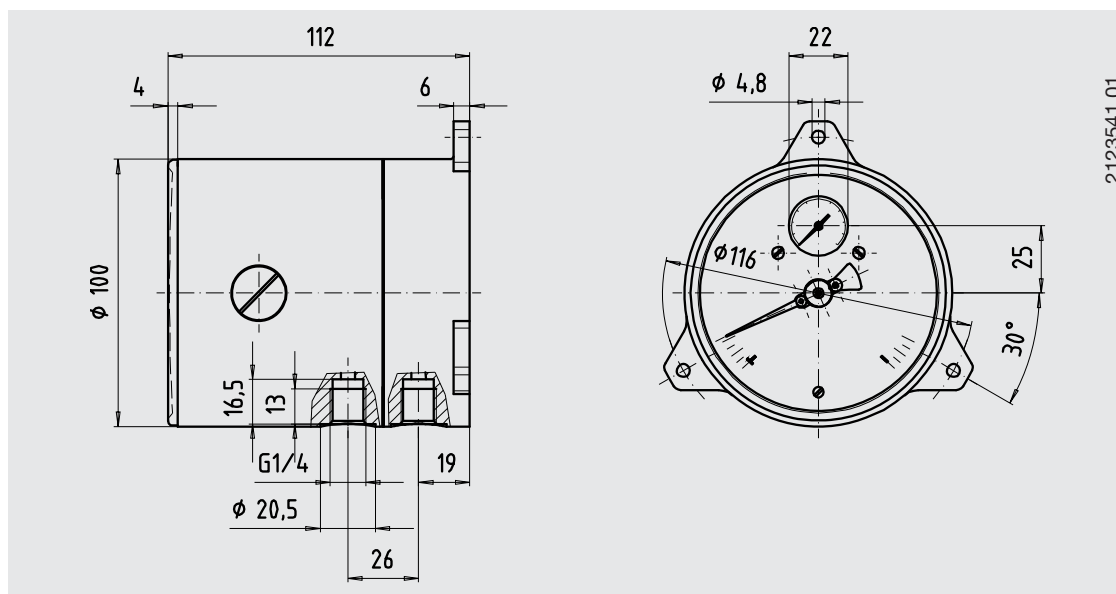
4. Указания по монтажу

Монтаж дифференциальных манометров должен выполняться в соответствии с требованиями EN 837-2 /7.

RU

- Не должны превышать диапазоны окружающей температуры и температуры измеряемой среды
- Перед установкой манометра трубопроводы должны быть тщательно прочищены, промыты или продуты
- Манометры должны быть защищены от загрязнений и резких перепадов температуры!
- Манометры должны устанавливаться таким образом, чтобы избежать воздействия вибраций. Если соединительные трубопроводы недостаточно жесткие, манометры должны крепиться на стене скобами.

Настенный монтаж при помощи трех встроенных скоб.







5. Установка на объекте / 6. Ввод в эксплуатацию

5. Установка на объекте

RU

Расположение манометров при измерении различных сред.

Среда	Жидкая			Газообразная		
	Жидкость	Жидкость с паром	Пар	Газ	Влажный газ	Газ-конденсат
	Конденсат	Кипящая жидкость	Сжиженный газ	Сухой газ	Газ с жидкостью	Пар
Манометр выше точки отбора давления						
Манометр ниже точки отбора давления						

6. Ввод в эксплуатацию

6.1 Подача давления осуществляется в порты давления „+“ - высокое давление и „-“ - низкое давление.

6.2 Электрические подключения (для 702.02.100 и 851.02.100)

- Электрические подключения должны выполняться квалифицированными электриками
- схема подключения и назначение переключателей указываются на табличке прибора. Клеммы 1 ... 6 и клемма заземления помечены.
- Цепь питания должна обеспечивать максимальное потребление прибора в соответствии с IEC 227 или IEC 245.
- Приборы должны быть заземлены с общей системой заземления объекта.

2308215 10/2008RU

6. Ввод в эксплуатацию

Электрические параметры указаны в типовых листах PV27.16 и PV27.17

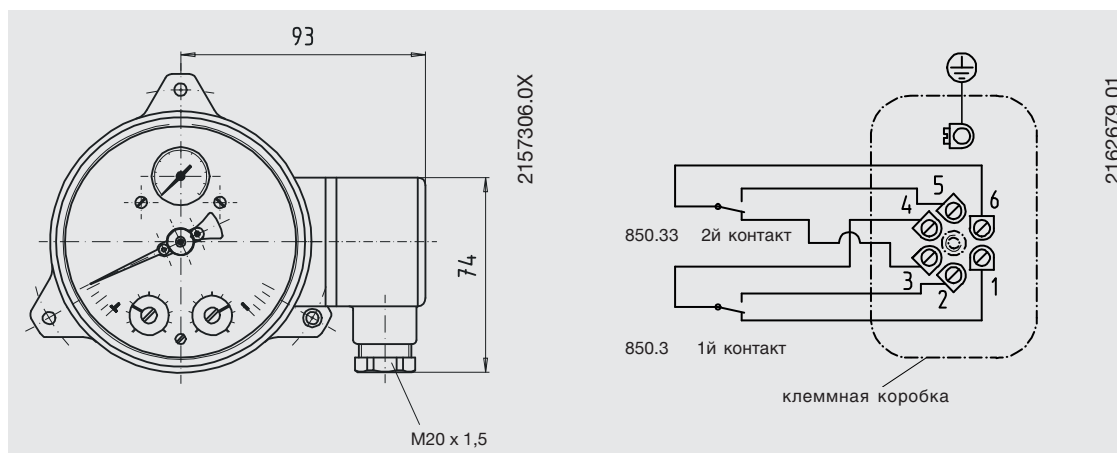
Схемы подключения приведены на рисунках ниже.

Требуемое напряжение питания указано на табличке прибора.

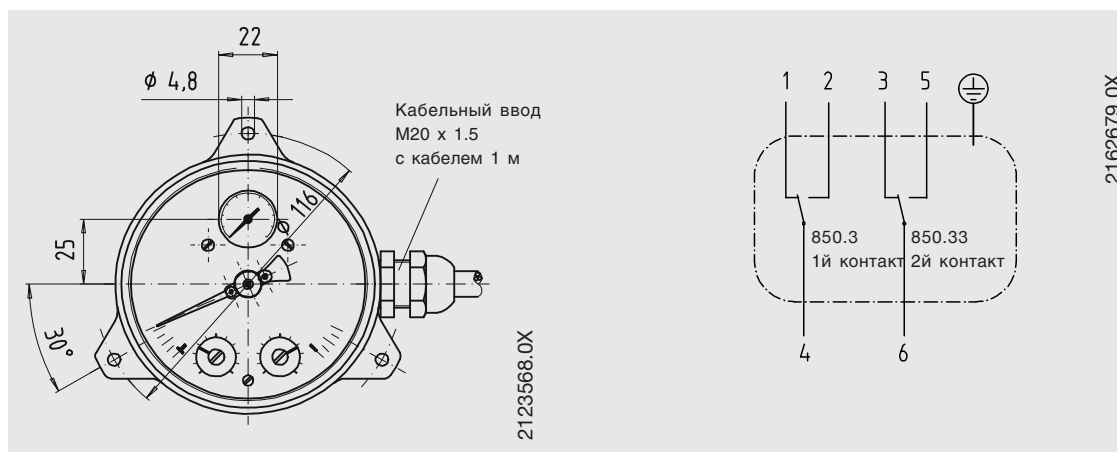
RU

Подключения выполняются:

- клеммной коробкой и L-разъемом по DIN 43 651



- кабельным вводом и кабелем



6. Ввод в эксплуатацию / 7. Дополнительные принадлежности

6.3 Установка точки переключения / проверка нулевой точки

RU

Точки переключения устанавливаются при производстве по спецификации заказа. Настройка точки переключения производится винтом на лицевой панели прибора. Дополнительные шкалы позволяют достаточно точно установить точки и показывают давление, на которое в данный момент настроено переключение.

Для доступа к винту настройки переключения необходимо снять стекло, используя вырезы по краям окружности.

Для более точной настройки точки переключения необходимо использовать образцовое средство измерения давления.

После настройки поместите стекло обратно.

7. Дополнительные принадлежности

7.1 Встроенный клапан выравнивания давления

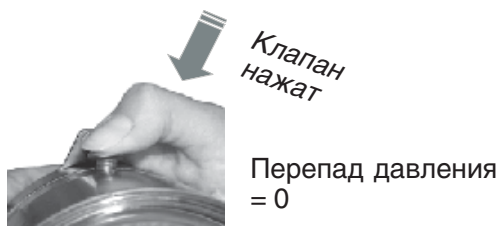
Установка нулевого положения

производится при давлении, поданном в обе камеры, нажатием на клапан выравнивания давления. Клапан открывает сообщение между камерами и перепад давления становится равным нулю.



DELTA-comb и DELTA-switch:

При нажатом клапане выравнивания давления стрелка дифференциального давления должна находиться в пределах, указанных штрихом возле нулевой отметки. В случае, если есть выход стрелки за эти пределы, нулевое положение можно скорректировать при помощи шлица на стрелке. Для этого нужно снять стекло и отверткой повернуть стрелку, используя шлиц. Если отпустить клапан, манометр снова будет измерять дифференциальное давление.

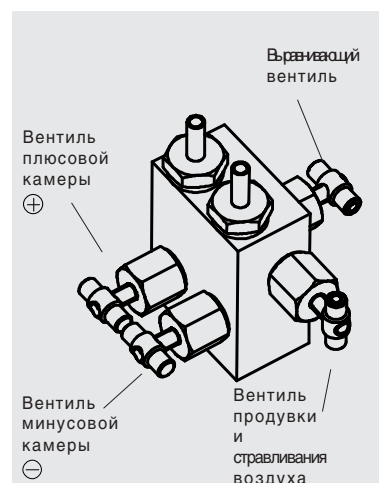


7. Дополнительные принадлежности

7.2 4-х ходовой вентиляльный блок.

Функции:

- отсекает камеры \oplus и \ominus **для демонтажа прибора** в условиях действующего процесса;
- отсекает камеры \oplus и \ominus для предохранения прибора в условиях непредвиденного изменения давления (например, при гидравлических/пневматических испытаниях объекта);
- выравнивание давления **для контроля нулевой точки** в условиях действующего процесса;
- **стравливание воздуха** из процесса при измерении давления жидких сред и для **продувки** системы для удаления загрязнений.



RU

7.2.1 Порядок действий

Действия при выполнении измерений:

- 1) Откройте выравнивающий вентиль.
- 2) Откройте вентиль „минусовой“ камеры \ominus .
- 3) Откройте вентиль „плюсовой“ камеры \oplus .
- 4) Закройте выравнивающий вентиль.

Действия стравливания воздуха / продувке системы:

- 1) Откройте вентиль „минусовой“ камеры \ominus и „плюсовой“ камеры \oplus
- 2) Откройте выравнивающий вентиль и вентиль продувки и стравливания воздуха.
- 3) По окончании закройте выравнивающий вентиль и вентиль продувки и стравливания воздуха.

Действия при окончании измерений (а также для частичного закрытия системы):

- 1) Откройте выравнивающий вентиль.
- 2) Закройте вентиль „минусовой“ камеры \ominus .
- 3) Закройте вентиль „плюсовой“ камеры \oplus

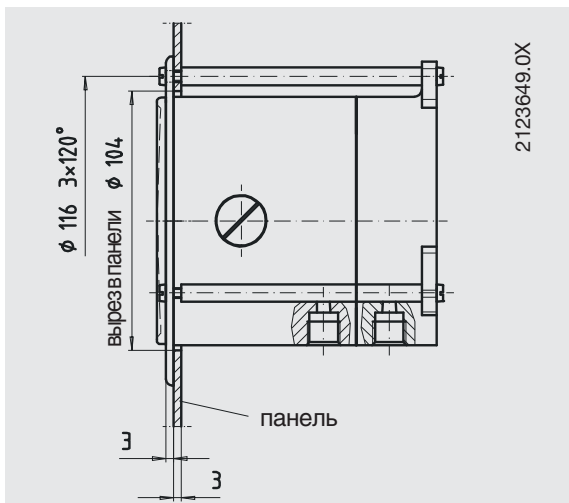
Действия для демонтажа прибора в условиях действующего процесса:

- 1) Откройте выравнивающий вентиль.
- 2) Закройте вентиль „минусовой“ камеры \ominus .
- 3) Закройте вентиль „плюсовой“ камеры \oplus
- 4) **Откройте вентиль продувки и стравливания воздуха.**

7. Дополнительные принадлежности ... 11. Утилизация

7.3 Фронтальный фланец для монтажа в панель

RU



8. Хранение

При хранении для предотвращения повреждения приборов соблюдайте следующие указания:

- До монтажа приборы должны оставаться в их оригинальной упаковке
- После использования прибора (например, для проверки) снова помещайте его в упаковку
- Температура хранения: $-20^\circ\text{C} \dots +60^\circ\text{C}$
- Приборы не должны подвергаться действию пыли и повышенной влажности

9. Обслуживание, сервис, чистка

Дифференциальные манометры WIKA не требуют дополнительного обслуживания и сервиса и при правильной эксплуатации обеспечивают длительный срок службы.

Чистка производится тканью, смоченной мыльным раствором. Остатки среды в демонтированном приборе могут быть вредными или токсичными. Необходимо помнить об этом при обращении с демонтированными приборами.

10. Ремонт

Ремонт может производиться только производителем или соответствующим обученным персоналом.

11. Утилизация

Утилизация должна производиться в соответствии с действующими нормами и правилами обращения с отходами, принятыми в месте использования данных приборов.

Europe

Austria

WIKА Messgertevertretung
Ursula Wiegand
GmbH & Co. KG
1230 Vienna
Phone: (+43) 1-86 91 631
Fax: (+43) 1-86 91 634
E-mail: info@wika.at
www.wika.at

Benelux

WIKА Benelux
6101 WX Echt
Phone: (+31) 475-535 500
Fax: (+31) 475-535 446
E-mail: info@wika.nl
www.wika.nl

Bulgaria

WIKА Bulgaria EOOD
1309 Sofia
Phone: (+359) 2 82138-10
Fax: (+359) 2 82138-13
E-Mail: t.antonov@wika.bg

Finland

WIKА Finland Oy
00210 Helsinki
Phone: (+358) 9-682 49 20
Fax: (+358) 9-682 49 270
E-mail: info@wika.fi
www.wika.fi

France

WIKА Instruments s.a.r.l.
95610 Eragny-sur-Oise
Phone: (+33) 1-34 30 84 84
Fax: (+33) 1-34 30 84 94
E-mail: info@wika.fr
www.wika.fr

Germany

WIKА Alexander Wiegand
GmbH & Co. KG
63911 Klingenberg
Phone: (+49) 93 72-13 20
Fax: (+49) 93 72-13 24 06
E-mail: info@wika.de
www.wika.de

Italy

WIKА Italiana SRL
20020 Arese (Milano)
Phone: (+39) 02-93 86 11
Fax: (+39) 02-93 86 174
E-mail: info@wika.it
www.wika.it

Poland

WIKА Polska S.A.
87-800 Wloclawek
Phone: (+48) 542 30 11 00
Fax: (+48) 542 30 11 01
E-mail: info@wikapolska.pl
www.wikapolska.pl

Romania

WIKА Instruments Romania S.R.L.
Bucuresti, Sector 5
Calea Rahovei Nr. 266-268
Corp 61, Etaj 1
Phone: (+40) 21 4563138
Fax: (+40) 21 4563137
E-mail: m.anghel@wika.ro

Russia

ZAO „WIKА Mera“
127015 Moscow
Phone: (+7) 495-648 01 80
Fax: (+7) 495-648 01 81
E-mail: info@wika.ru
www.wika.ru

Serbia

WIKА Merna Tehnika d.o.o.
Sime Solaje 15
11060 Belgrade
Phone: (+381) 11 27 63 722
Fax: (+381) 11 75 36 74
Mail: info@wika.co.yu
www.wika.co.yu

Spain

Instrumentos WIKА, S.A.
C/Josep Carner, 11-17
08205 Sabadell (Barcelona)
Phone: (+34) 902 902 577
Fax: (+34) 933 938 666
E-Mail: info@wika.es
www.wika.es

Switzerland

Manometer AG
6285 Hitzkirch
Phone: (+41) 41-919 72 72
Fax: (+41) 41-919 72 73
E-mail: info@manometer.ch
www.manometer.ch

Turkey

WIKА Alexander Wiegand GmbH &
Co. KG
Trkiye (Istanbul) irtibat brosu
Zmrtevler Mah.
Phone: (+90) 216/305 46 24
Fax: (+90) 216/305 36 19
E-mail: h.kizilkaya@wika.com.tr
www.wika.com.tr

Ukraine

WIKА Pribor GmbH
83016 Donetsk
Phone: (+38) 062 345 34 16
Fax: (+38) 062 345 34 17
E-mail: info@wika.ua
www.wika.ua

United Kingdom

WIKА Instruments Ltd
Merstham, Redhill RH13LG
Phone: (+44) (0) 1737 644 008
Fax: (+44) (0) 1737 644 403
E-mail: info@wika.co.uk
www.wika.co.uk

North America

Canada

WIKА Instruments Ltd.
Head Office
Edmonton, Alberta, T6N 1C8
Phone: (+1) 780-463 70 35
Fax: (+1) 780-462 00 17
E-mail: info@wika.ca
www.wika.ca

Mexico

Instrumentos WIKА Mexico S.A.de
C.V.01210 Mexico D.F.
Phone: (+52) 555 020 53 00
Fax: (+52) 555 020 53 01
E-Mail: ventas@wika.com
www.wika.com.mx

USA

WIKА Instrument Corporation
Lawrenceville, GA 30043
Phone: (+1) 770-513 82 00
Fax: (+1) 770-338 51 18
E-mail: info@wika.com
www.wika.com

South America

Argentina

WIKА Argentina S.A.
Buenos Aires
Phone: (+54) 11-4730 18 00
Fax: (+54) 11-4761 00 50
E-mail: info@wika.com.ar
www.wika.com.ar

Brazil

WIKА do Brasil Ind. e Com. Ltda.
CEP 18560-000 Iper - SP
Phone: (+55) 15-3459 97 00
Fax: (+55) 15-3266 16 50
E-mail: marketing@wika.com.br
www.wika.com.br

WIKА в мире

Africa/Middle East

Egypt

WIKА Alexander Wiegand GmbH & Co. KG, El-Serag City Towers
Nasr City, Cairo
Phone: (+20) 2 2287 6219
Fax: (+20) 2 2273 3140
E-mail: ahmed.azab@wika.de

South Africa

WIKА Instruments (Pty.) Ltd.
Gardenview, Johannesburg 2047
Phone: (+27) 11-621 00 00
Fax: (+27) 11-621 00 59
E-mail: sales@wika.co.za
www.wika.co.za

United Arab Emirates

WIKА Middle East FZE
Jebel Ali, Dubai
Phone: (+971) 4 - 883 90 90
Fax: (+971) 4 - 883 91 98
E-mail: wikame@emirates.net.ae

Asia

China

WIKА International Trading
(Shanghai) Co., Ltd.
200001 Shanghai
Phone: (+86) 21 - 53 85 25 72
Fax: (+86) 21 - 53 85 25 75
E-mail: info@wika.com.cn

India

WIKА Instruments India Pvt. Ltd.
Village Kesnand, Wagholi
Pune - 412 207
Phone: (+91) 20 - 66 29 32 00
Fax: (+91) 20 - 66 29 33 25
E-mail: sales@wika.co.in
www.wika.co.in

Japan

WIKА Japan K. K.
Tokyo 105-0023
Phone: (+81) 3-54 39 66 73
Fax: (+81) 3-54 39 66 74
E-mail: t-shimane@wika.co.jp

Kazakhstan

TOO WIKА Kazakhstan
050050 Almaty
Phone: (+7) 32 72 33 08 48
Fax: (+7) 32 72 78 99 05
E-mail: info@wika.kz

Korea

WIKА Korea Ltd.
Seoul 153-023
Phone: (+82) 2 - 8 69 05 05
Fax: (+82) 2 - 8 69 05 25
E-mail: info@wika.co.kr

Malaysia

WIKА Instrumentation (M) Sdn. Bhd.
47100 Puchong, Selangor
Phone: (+03) 80 63 10 80
Fax: (+03) 80 63 10 70
E-mail: info@wika.com.my
www.wika.com.my

Singapore

WIKА Instrumentation Pte. Ltd.
569625 Singapore
Phone: (+65) 68 44 55 06
Fax: (+65) 68 44 55 07
E-mail: info@wika.com.sg
www.wika.com.sg

Taiwan

WIKА Instrumentation Taiwan Ltd.
Pinjen, Taoyuan
Phone: (+886) 3 420 6052
Fax: (+886) 3 490 0080
E-mail: info@wika.com.tw
www.wika.com.tw

Australia

Australia

WIKА Australia Pty. Ltd.
Rydalmere, NSW 2116
Phone: (+61) 2 - 88 45 52 22
Fax: (+61) 2 - 96 84 47 67
E-mail: sales@wika.com.au
www.wika.com.au

New Zealand

Process Instruments Limited
St Lukes - Auckland 1025
Phone: (+64) 9 - 847 90 20
Fax: (+64) 9 - 846 59 64
E-mail: info@wika.co.nz
www.wika.co.nz

Спецификации и размеры, приведенные в данном документе, отражают техническое состояние изделия на момент выхода данного документа из печати. Возможные технические усовершенствования конструкции и замена комплектующих производятся без предварительного уведомления.



WIKА Alexander Wiegand GmbH & Co. KG

Alexander-Wiegand-Strae 30
63911 Klingenberg • Germany
Phone (+49) 9372/132-0
Fax (+49) 9372/132-406
E-Mail info@wika.de
www.wika.de

2308215.02 10/2008RU