

Защитный ограничитель температуры, модель SB15
Защитный контроллер температуры, модель SW15

RU

CE



Модель SB15



Модель SW15

© 07/2008 WIKA Alexander Wiegand SE & Co. KG

Все права защищены

WIKA® является зарегистрированной торговой маркой в разных странах.

Перед выполнением работ изучите руководство по эксплуатации!

Сохраните его для последующего использования!

Содержание

| | |
|---|-----------|
| 1. Общая информация | 4 |
| 2. Конструкция и функции | 5 |
| 3. Инструкции по технике безопасности | 7 |
| 4. Транспортировка, упаковка и хранение | 11 |
| 5. Ввод в эксплуатацию, функционирование | 12 |
| 6. Поиск и устранение неисправностей | 18 |
| 7. Техническое обслуживание и очистка | 20 |
| 8. Разборка, возврат и утилизация | 21 |
| 9. Технические характеристики | 23 |

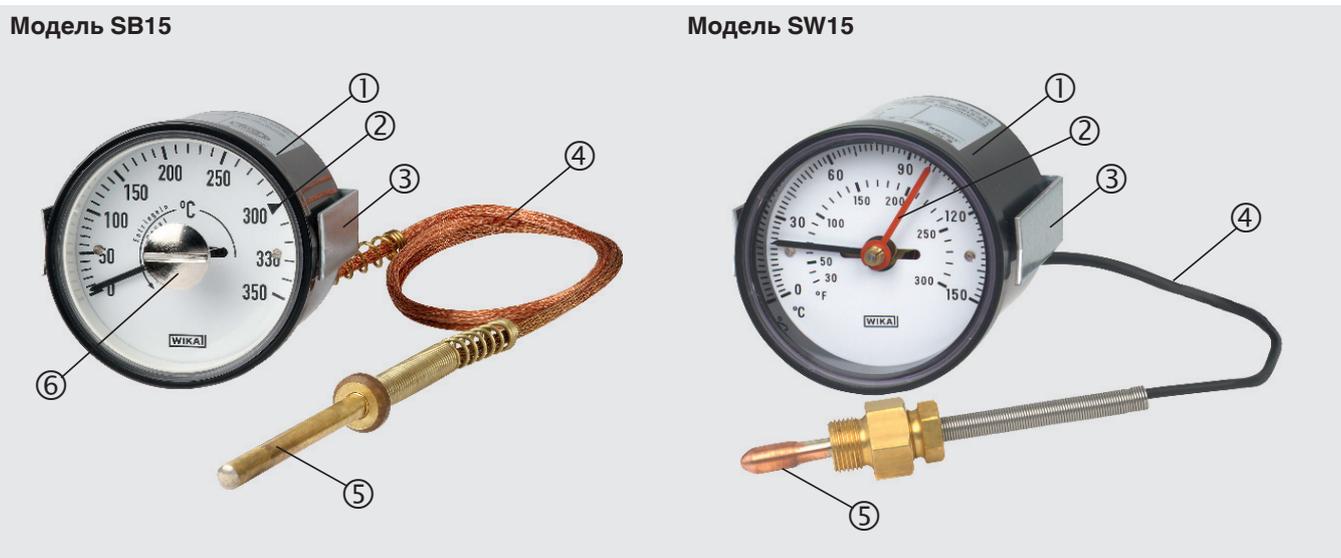
1. Общая информация

RU

- Защитные ограничители температуры модели SB15 и защитные контроллеры температуры модели SW15, описанные в данном руководстве по эксплуатации, произведены с использованием новейших технологий, соответствующих современному уровню развития науки и техники. Во время производства все компоненты проходят строгий контроль качества и соответствия экологическим критериям. Наши системы управления сертифицированы по стандартам ISO 9001 и ISO 14001.
- Данное руководство по эксплуатации содержит важную информацию по работе с прибором. Безопасная работа требует соблюдения всех инструкций по технике безопасности и рекомендаций по работе.
- Необходимо соблюдать местные нормы по технике безопасности и общие правила безопасности, которые действуют в соответствующих областях применения прибора.
- Данное руководство по эксплуатации входит в комплект поставки прибора и должно храниться рядом с ним, а работающий с прибором квалифицированный персонал должен иметь доступ к руководству в любое время. Необходимо передать руководство по эксплуатации следующему оператору или владельцу.
- Перед началом работы с прибором квалифицированный персонал должен внимательно изучить данное руководство по эксплуатации и понять все его положения.
- Необходимо соблюдать условия, указанные в документации поставщика.
- Производитель оставляет за собой право на внесение технических изменений.
- Дополнительная информация:
 - Адрес в сети Интернет: www.wika.de / www.wika.com
 - Соответствующие типовые листы: TV 28.03 (SB15)
TV 28.04 (SW15)
 - Консультант по применению: Тел.: +49 9372 132-0
Факс: +49 9372 132-406
info@wika.de

2. Конструкция и функции

2.1 Общий вид



- ① Корпус
- ② Отметка точки переключения, установленная на заводе-изготовителе, не регулируется
- ③ Монтажный кронштейн
- ④ Измерительная линия
- ⑤ Температурный зонд
- ⑥ Запорный винт (устройство для снятия блокировки)

2.2 Описание

Замкнутая измерительная система с жидкостным заполнением состоит из температурного зонда, капилляра и трубки Бурдона. Тепло, воздействующее на температурный зонд, приводит к изменению давления внутри замкнутой системы. Это заставляет смещаться трубку Бурдона, что отображается поворотом оси стрелки.

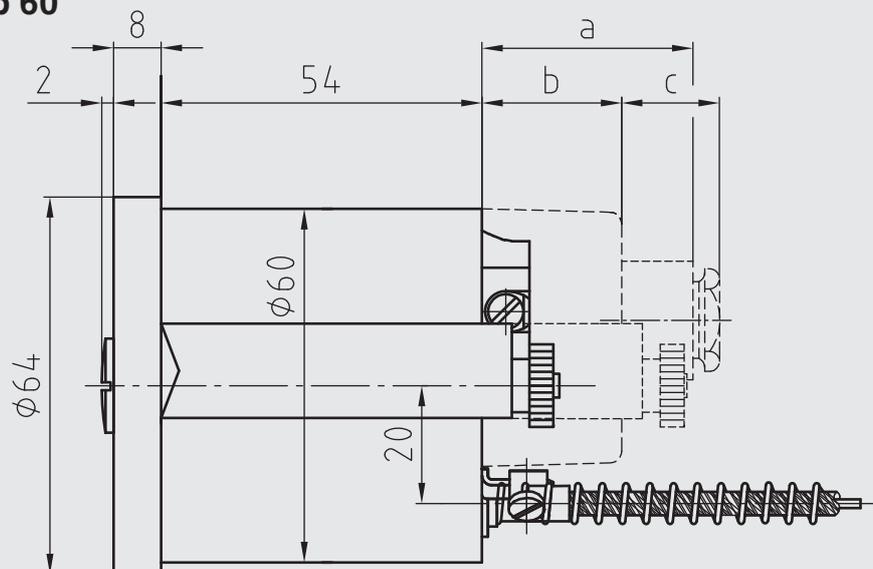
В случае неисправности защитный ограничитель температуры модели SB15 переводит систему в безопасный режим работы. Диск переключения, который установлен на оси стрелки, инициирует операцию срабатывания микропереключателя при достижении нерегулируемой точки переключения или в случае разрыва измерительной линии и блокирует текущее состояние. Сброс возможен только после понижения температур примерно на 3 % от полного диапазона, если не произошло разрыва измерительной линии (инструкции по сбросу см. главу 5.7 “Разблокировка и восстановление рабочего состояния”).

Контроллер температуры модели SW15 используется для промышленного контроллинга температуры. При достижении заданной температуры переключения или при разрыве измерительной линии происходит срабатывание микропереключателя. Срабатывание осуществляется с помощью диска переключения, расположенного на оси стрелки прибора. После восстановления заданных безопасных рабочих условий защитный контроллер температуры автоматически переключается обратно в первоначальное состояние.

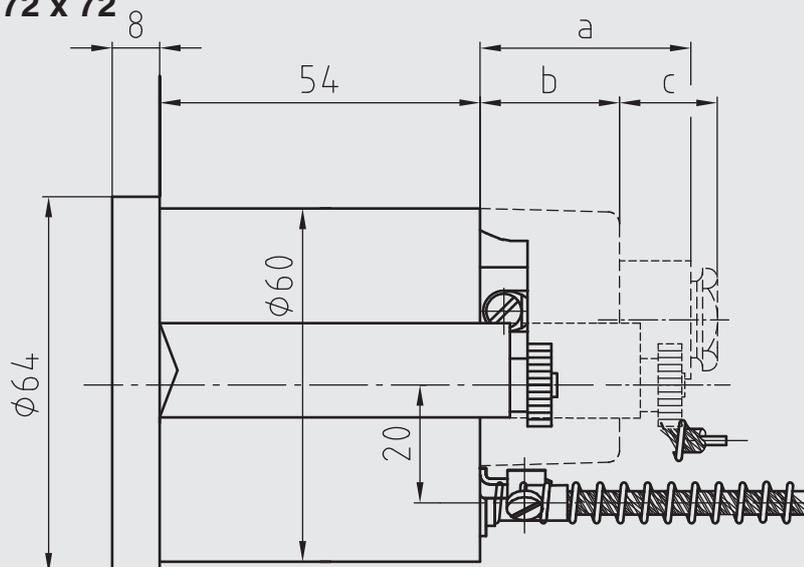
2. Конструкция и функции

2.3 Размеры, мм

Ном. диаметр 60



Ном. размер 72 x 72



Защитная крышка

| | |
|---|------|
| a | 38 |
| b | 23,5 |
| c | 22,5 |

2.4 Комплектность поставки

Сверьте комплектность поставки с транспортной накладной.

Для корпуса с типом монтажа “зажимной кронштейн” убедитесь, что все необходимые дополнительные приспособления смонтированы на корпусе (1 зажимной кронштейн, включая 2 пластмассовые гайки M5).

3. Инструкции по технике безопасности

3.1 Описание символов



ВНИМАНИЕ!

... Указывает на потенциально опасную ситуацию, которая, если ее не предотвратить, может явиться причиной серьезных травм или летального исхода.



ОСТОРОЖНО!

... Указывает на потенциально опасную ситуацию, которая, если ее не предотвратить, может явиться причиной незначительных травм, повреждения оборудования или нанесения ущерба окружающей среде.



ОПАСНОСТЬ!

... Указывает на опасность поражения электрическим током. При несоблюдении правил техники безопасности существует опасность получения тяжелых или летального исхода.



ВНИМАНИЕ!

... Указывает на потенциально опасную ситуацию, которая, если ее не предотвратить, может явиться причиной ожогов в результате соприкосновения с раскаленными поверхностями или горячими жидкостями.



Информация

... Указывает на полезные подсказки, рекомендации и информацию, обеспечивающие эффективную и безаварийную работу.

3.2 Предполагаемое использование

Защитные ограничители температуры/контроллеры являются приборами универсального применения. Защитный контроллер температуры применяется для контроля работы оборудования. Он отключает агрегат при превышении предварительно заданной температуры. В случае появления неисправности защитный ограничитель температуры переводит установку в безопасный режим работы.

Оба варианта можно использовать для воды, нефти и газа. Измерительная линия позволяет разнести в пространстве индикатор и точку измерения. Корпус не должен подвергаться воздействию температур, выходящих за диапазон 0 ... 60 °C. В противном случае это может привести к появлению ошибок измерения, которые будут влиять на отображаемое на индикаторе фактическое значение и на работу переключателя.

Данные приборы не сертифицированы для работы в опасных зонах!

Прибор разработан и произведен исключительно для целей, описанных в настоящем руководстве, и может использоваться только соответствующим образом.

RU

Необходимо соблюдать все технические параметры, приведенные в настоящем руководстве по эксплуатации. Неправильное обращение с прибором или его использование в условиях, не соответствующих техническим характеристикам, требует немедленного прекращения эксплуатации прибора и проверки авторизованными сервисными инженерами WIKA.

Все обязательства производителя аннулируются в случае использования прибора не по назначению.

3.3 Ненадлежащее использование



ВНИМАНИЕ!

Ущерб из-за ненадлежащего использования

Неправильное использование прибора может привести к опасным ситуациям и повреждениям.

- ▶ Воздержитесь от несанкционированного изменения прибора.
- ▶ Не используйте прибор в опасных зонах.
- ▶ Не используйте прибор для измерения абразивных или вязких сред.

Под ненадлежащим использованием подразумевается использование прибора непредполагаемым способом или для целей, не предусмотренных производителем.

3.4 Ответственность эксплуатирующей организации

Прибор предназначен для использования в промышленных применениях. Поэтому эксплуатирующая организация несет ответственность за выполнение правовых обязательств, касающихся техники безопасности на рабочем месте.

Необходимо соблюдать все инструкции по технике безопасности, указанные в настоящем руководстве, а также правила безопасности, предупреждения аварий и защиты окружающей среды в зоне эксплуатации прибора.

Эксплуатирующая организация несет ответственность за надлежащее состояние таблички с данными о приборе.

Для гарантии безопасной работы прибора эксплуатирующая организация должна обеспечить:

- наличие соответствующего оборудования для оказания первой медицинской помощи и возможность оказания помощи в любой требуемый момент;
- проведение регулярного инструктажа персонала, работающего с прибором, по всем пунктам правил техники безопасности, мерам оказания первой помощи при несчастных случаях и правилам защиты окружающей среды, а также ознакомление с инструкциями по эксплуатации, особенно с инструкциями по безопасности, приведенными в данном руководстве;
- соответствие прибора конкретному применению, следуя его назначению;
- наличие индивидуальных средств защиты.

3.5 Квалификация персонала



ВНИМАНИЕ!

Опасность получения травм при недостаточной квалификации персонала

Неправильное обращение с прибором может привести к значительным травмам или повреждению оборудования.

- ▶ Действия, описанные в данном руководстве по эксплуатации, должны выполняться только квалифицированным персоналом, обладающим описанными ниже навыками.

Квалифицированный персонал

Под квалифицированным персоналом, допущенным эксплуатирующей организацией, понимается персонал, который, основываясь на своей технической подготовке, сведениях о методах измерения и управления, опыте и знаниях нормативных документов, современных стандартов и директивных документов, действующих в конкретной стране, способен выполнять описываемые действия и самостоятельно распознавать потенциальную опасность.

Обслуживающий персонал

Под обученным эксплуатирующей организацией персоналом понимается персонал, который, учитывая уровень образования, знаний и опыта, может выполнять описанные работы и самостоятельно распознавать потенциальную опасность.

Специальные условия эксплуатации требуют дополнительных специальных знаний, например, свойств агрессивных сред.

3.6 Средства индивидуальной защиты

Средства индивидуальной защиты предназначены для защиты квалифицированного персонала от опасных ситуаций, которые могут снизить степень безопасности или нанести ущерб здоровью в процессе работы. При работе с прибором или при выполнении различных задач, связанных с использованием прибора, квалифицированный персонал должен пользоваться индивидуальными средствами защиты.

Ниже приведены инструкции, демонстрируемые в рабочей зоне, касающиеся индивидуальных средств защиты!

Эксплуатирующая организация обязана предоставить необходимые средства индивидуальной защиты.



Надевайте защитные очки!

Защищайте глаза от находящихся в воздухе частиц и брызг жидкости.

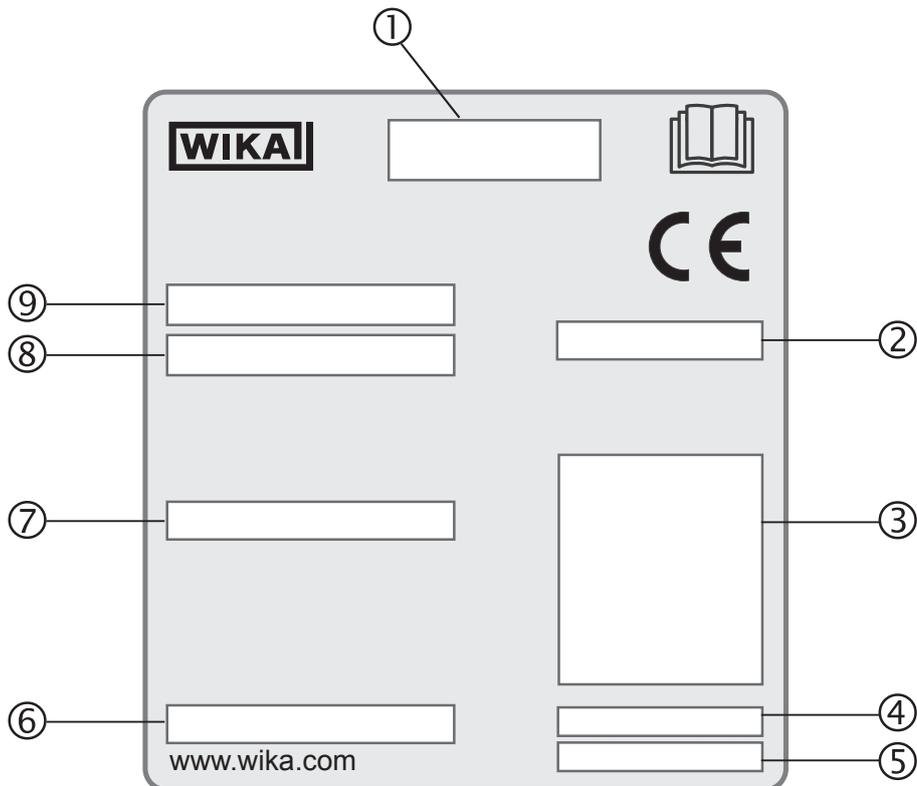


Надевайте защитные перчатки!

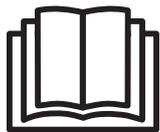
Защищайте руки от натертостей, ссадин, порезов или глубоких повреждений, а также контакта с горячими поверхностями и агрессивными веществами.

3.7 Таблички, маркировка по технике безопасности

Табличка с данными о приборе



- ① Модель
- ② Коммутируемая мощность
- ③ Назначение контактов
- ④ Класс пылевлагозащиты IP
Допустимая температура окружающей среды
- ⑤ Серийный номер
- ⑥ Дата производства (ДД.ММ.ГГГГ)
- ⑦ Точка переключения в °C (значение, устанавливаемое предварительно на заводе-изготовителе)
- ⑧ Заводской номер заказа
- ⑨ Штриховой код



Обязательно изучите руководство по эксплуатации прибора

4. Транспортировка, упаковка и хранение

4.1 Транспортировка

Проверьте прибор на предмет отсутствия возможных повреждений, которые могли произойти при транспортировке.

При обнаружении повреждений следует немедленно составить соответствующий акт и известить транспортную компанию.



ОСТОРОЖНО!

Повреждения, возникшие в результате неправильной транспортировки

При неправильной транспортировке могут произойти значительные повреждения оборудования.

- ▶ При разгрузке упакованного оборудования в процессе доставки, а также при внутренних перевозках следует соблюдать условия, указанные с помощью обозначений на упаковке.
- ▶ При выполнении перемещения оборудования внутри объекта следуйте инструкциям, приведенным в разделе 4.2 “Упаковка и хранение”.

Если оборудование транспортируется из холодных условий в более теплые, образующийся конденсат может стать причиной неисправности оборудования. Перед вводом в эксплуатацию необходимо выдержать паузу, пока оборудование не прогреется до температуры помещения.

4.2 Упаковка и хранение

Не удаляйте упаковку до момента начала монтажа.

Сохраняйте упаковочный материал, т.к. он обеспечивает оптимальную защиту при транспортировке (например, при смене места монтажа или при передаче в ремонт).

Допустимые условия в месте хранения:

- Температура хранения: 0 ... 60 °C
- Влажность: 35 ... 85 % относительной влажности (без конденсации)

Избегайте воздействия следующих факторов:

- Прямых солнечных лучей или близости к нагретым объектам
- Механической вибрации, механических ударов (падения на твердую поверхность)
- Попадания сажи, паров, пыли и коррозионных газов
- Опасных условий окружающей среды, воспламеняющихся сред

Храните приборы в оригинальной упаковке в месте, соответствующем указанным выше требованиям. При отсутствии оригинальной упаковки упакуйте и храните оборудование следующим образом:

1. Оберните прибор антистатической пластиковой пленкой.
2. Поместите прибор в тару с противударным материалом.
3. При длительном хранении (более 30 дней) поместите в упаковку контейнер с влагопоглотителем.

5. Ввод в эксплуатацию, функционирование

Персонал: Квалифицированный персонал

Инструменты: Отвертка, гаечный ключ

RU



ВНИМАНИЕ!

Травмы персонала, повреждение оборудования и нанесение вреда окружающей среде из-за выброса опасной среды

В результате контакта с опасной средой (например, кислородом, ацетиленом, воспламеняющейся или ядовитой средой), вредной средой (коррозионной, ядовитой, канцерогенной, радиоактивной), а также при работе с холодильными установками и компрессорами возможны физические травмы персонала, повреждение оборудования и нанесение вреда окружающей среде. В случае неисправности в измерительном приборе может присутствовать агрессивная среда под высоким давлением или вакуумом при экстремально высокой температуре.

- ▶ При работе с такой средой в дополнение ко всем стандартным правилам необходимо следовать соответствующим нормам и правилам.
- ▶ Надевайте необходимые защитные приспособления (см. раздел 3.6 “Средства индивидуальной защиты”).



ВНИМАНИЕ!

Травмы персонала, повреждение оборудования и нанесение вреда окружающей среде из-за выброса жидкого ксилола в результате повреждения измерительной линии

При контакте с высвобождаемым жидким ксилолом существует опасность получения травм, вызванных вдыханием или попаданием на кожу. Кроме того, ксилол является легковоспламеняющимся материалом, а следовательно, представляет опасность для оборудования и окружающей среды.

- ▶ При использовании данной заполняющей среды кроме соблюдения всех общих правил техники безопасности необходимо пользоваться оснащением, соответствующим условиям эксплуатации.
- ▶ Пользуйтесь соответствующими защитными средствами (см. раздел 3.6 “Средства индивидуальной защиты”).



ОПАСНОСТЬ!

Опасность для жизни, вызванная поражением электрическим током

Прикосновение к деталям, находящимся под напряжением, представляет прямую угрозу жизни.

- ▶ Установка и монтаж прибора должны производиться только квалифицированным персоналом.
- ▶ Проводите монтажные работы только при отключенном питании.

5.1 Монтаж зонда

Перед монтажом зонда проверьте, насколько химически устойчив к воздействию измеряемой среды используемый в зонде материал. Это также относится и к защитной гильзе.

По возможности воздействию измеряемой температуры следует подвергать шток на всю длину.

В трубопроводах или других точках измерения температурный зонд должен быть по мере возможности установлен под наклоном по направлению к потоку.

При использовании защитных гильз, пожалуйста, следите за тем, чтобы шток не касался дна защитной гильзы.

Ошибки теплопередачи возникают, если зона измерения температуры настолько мала, что масса самого температурного зонда выступает в роли тепловой емкости. Ошибки при теплопередаче могут также появляться при недостаточной глубине погружения, если монтажные патрубки подсоединены к хорошему проводнику тепла (металлической пластине или аналогичной детали) и существует заметная разница между измеряемой температурой и температурой монтажных элементов.

5.2 Инструкции по установке измерительной линии

Минимальный радиус изгиба измерительной линии не должен быть меньше 6 мм. Изгиб или обрыв измерительной линии приводит к выходу из строя прибора.

При наличии ударных воздействий или вибраций в месте установке зонда сделайте несколько разгрузочных петель между последней точкой крепления и зондом. Излишки измерительной линии также следует свернуть в бухту, так как разрезание измерительной линии приводит к невозможности эксплуатировать прибор.

Старайтесь не приваривать, не припаивать и не фиксировать измерительную линию, так как это может серьезно ее повредить и ухудшить работу прибора.

Измерительную линию не следует устанавливать вблизи холодных или горячих поверхностей.

5.3 Монтаж корпуса

Класс пылевлагозащиты корпуса указан на табличке с данными о приборе, это надо учитывать при монтаже.

По возможности устанавливайте корпус индикатора в зоне, не подверженной воздействию ударов и вибраций. Во всяком случае соблюдайте следующие ограничения:

Диапазон частот < 150 Гц

Ускорение < 0,7 g (7 м/с²)

Для отделений места установки от точки измерения можно использовать гибкое соединение между точкой измерения и термометром.

Для корпуса с типом монтажа “зажимной кронштейн”, убедитесь, что все необходимые дополнительные приспособления смонтированы на корпусе (1 зажимной кронштейн, включая 2 пластмассовые гайки M5).

Для обеспечения наибольшей точности измерений температура окружающей среды в месте установки корпуса индикатора должна поддерживаться в диапазоне 0 ... 40 °С. Более высокая или более низкая температура окружающей среды может привести к появлению ошибок индикации.

RU

5.4 Электрические соединения

- Электрические соединения должны выполняться только квалифицированным персоналом.
- Подключите переключатель с помощью клемм (винтовых клемм или быстросочленяемого гнездового соединителя с плоскими контактами 6.3).
- Винтовые клеммы: площадь поперечного сечения макс. 1,5 мм² (всегда применяйте скрутку, если используются многожильные гибкие проводники)
- Схема расположения контактов указана на табличке с данными о приборе.

В приборе не предусмотрены встроенные устройства защиты от перегрузки по току. Для предотвращения сварки контактов при перегрузке эксплуатирующая организация должна предусмотреть установку соответствующих систем защиты.

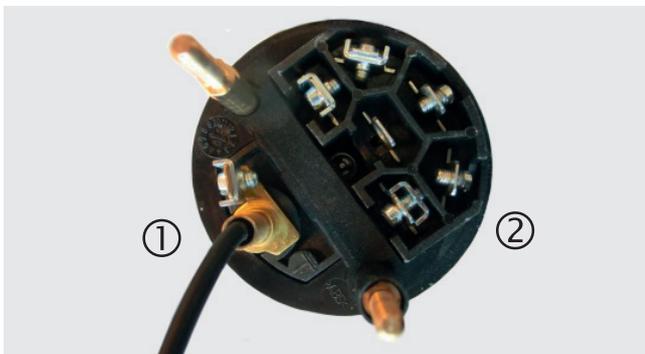
Соединения без использования защитной крышки

Подключите многожильный кабель, следуя схеме расположения контактов, указанный на табличке с данными о приборе. Для этого изучите нумерацию соединений с задней стороны корпуса.

- ① Подключение защитного заземления
Используйте защитные проводники со скруткой на конце. Вставьте многожильный проводник в клемму и закрепите крепежным винтом.
- ② Клеммное соединение
Используйте многожильный проводник со скруткой на конце. Вставьте многожильный проводник в имеющиеся клеммы и закрепите крепежным винтом.

Разъемное соединение (разъем с плоским контактом 0,8 x 6,3)

Используйте многожильный проводник с подходящим быстросочленяемым гнездовым соединителем с плоскими контактами. Вставьте его в имеющиеся разъемы с плоскими контактами.



5. Ввод в эксплуатацию, функционирование

Подключение через защитную крышку

1. Отвинтите рифленные гайки двух крепежных болтов с резьбой. После этого снимите зажимной кронштейн с болтов.



2. Снимите защитную крышку.



3. Пропустите соединительный кабель через кабельную муфту. Убедитесь, что зажим кабельной муфты плотно облегает кабель.



RU

5. Ввод в эксплуатацию, функционирование

4. Подключите многожильный кабель в соответствии с назначением контактов, указанной на табличке с данными о приборе. Для этого изучите нумерацию соединений с задней стороны корпуса.

RU

Винтовая клемма для подключения защитного проводника расположена со стороны выхода измерительной линии.



5. Соберите защитную крышку и установите отдельные компоненты.



5.5 Проверка индикатора

Проверку индикатора следует выполнять только в сравнении с более точным прибором или, если это возможно, с откалиброванным измерительным прибором. Температура в процессе проверки должна оставаться постоянной. Колебания температуры могут привести к ошибкам показаний, вызванных разными значениями времени отклика зондов.

Перед проверкой правильности индикации следует подождать хотя бы 5 минут (см. раздел 5.1 “Монтаж зонда”).

Проверки температуры с использованием термометров с зондами, заключенными в защитные гильзы, во многих случаях могут создавать только эталонное значение температуры тестируемого устройства из-за постоянного рассеяния тепла, обусловленного наличием защитной гильзы. При измерении температуры с помощью стационарных термометров для проверки (например, в системах трубопроводов), постоянные смещения значений эталонной температуры могут также обуславливаться длиной измерительной линии.

Температура среды вокруг корпуса индикатора, которая существенно отличается от температуры в помещении, может приводить к появлению постоянной погрешности прибора при постоянных значениях температуры окружающей среды и изменяющейся погрешности при колебаниях температуры окружающей среды.

5.6 Подстройка нуля

Подстройка нуля может выполняться только на заводе-изготовителе или в специально оборудованных лабораториях квалифицированным персоналом.

5.7 Разблокировка и восстановление рабочего состояния

После превышения установленного на заводе-изготовителе предельного значения температуры срабатывает функция переключения SB15 и SW15. Таким образом оборудование изолируется от источника питания до тех пор, пока температура контролируемой среды не снизится до безопасных рабочих значений. Для того чтобы защитный ограничитель температуры или защитный контроллер температуры переключился обратно, разблокировавшись, температура контролируемой среды должна существенно снизиться относительно установленного предела температуры.

■ С защитным ограничителем температуры модели SB15

1. Приготовьте отвертку.
2. Ослабьте стопорный винт спереди прибора (в центре смотрового стекла), используя подходящую отвертку.
3. Поверните ось стрелки против часовой стрелки, пользуясь соответствующей отверткой, до тех пор, пока не почувствуете значительное сопротивление.
4. Снова установите стопорный винт и затяните его рукой.

Примечание: Если модель SB15 не удастся разблокировать, то выполните следующие действия:

- а) проверьте, находится ли показание температуры хотя бы на 3% от полной шкалы ниже точки срабатывания;
- б) проверьте, нет ли в измерительной линии обрыва кабеля.

■ С защитным контроллером температуры модели SW15

SW15 переключается обратно автоматически как только температура контролируемой среды опять войдет в предварительно заданный диапазон.

Примечание: Если SW15 не может разблокироваться автоматически, то выполните следующие действия:

- а) проверьте, находится ли показание температуры хотя бы на 3% от полной шкалы ниже точки срабатывания.
- б) проверьте, нет ли в измерительной линии обрыва кабеля.

6. Поиск и устранение неисправностей

Персонал: Квалифицированный или сервисный персонал

RU



ОСТОРОЖНО!

Физические травмы персонала, повреждение оборудования и нанесение вреда окружающей среде

При невозможности устранения неисправности указанными мерами прибор должен быть немедленно отключен.

- ▶ Убедитесь, что на прибор не подается давление или управляющий сигнал; обеспечьте защиту от случайного включения.
- ▶ Свяжитесь с производителем.
- ▶ При необходимости возврата, пожалуйста, следуйте инструкциям, приведенным в разделе 8.2 “Возврат”.



ВНИМАНИЕ!

Физические травмы персонала, повреждение оборудования и нанесение вреда окружающей среде в результате воздействия опасной среды

В результате контакта с опасной средой (например, кислородом, ацетиленом, воспламеняющейся или ядовитой средой), вредной средой (коррозионной, ядовитой, канцерогенной, радиоактивной), а также при работе с холодильными установками и компрессорами возможны физические травмы персонала, повреждение оборудования и нанесение вреда окружающей среде. В случае неисправности в измерительном приборе может присутствовать агрессивная среда под высоким давлением или вакуумом и при экстремально высокой температуре.

- ▶ При работе с такой средой в дополнение ко всем стандартным правилам необходимо следовать соответствующим нормам и правилам.
- ▶ Пользуйтесь соответствующими защитными средствами (см. раздел 3.6 “Средства индивидуальной защиты”).



ВНИМАНИЕ!

Травмы персонала, повреждение оборудования и нанесение вреда окружающей среде из-за выброса жидкого ксилы в результате повреждения измерительной линии

При контакте с высвобождаемым жидким ксилы существует опасность получения травм, вызванных вдыханием или попаданием на кожу. Кроме того, ксилы является легко воспламеняющимся материалом, а следовательно, представляет опасность для оборудования и окружающей среды.

- ▶ При использовании данной заполняющей среды кроме соблюдения всех общих правил техники безопасности необходимо пользоваться оснащением, соответствующим условиям эксплуатации.
- ▶ Пользуйтесь соответствующими защитными средствами (см. раздел 3.6 “Средства индивидуальной защиты”).



Контактная информация приведена в разделе 1 “Общая информация” или на последней странице инструкции по эксплуатации.

6. Поиск и устранение неисправностей

RU

| Поиск и устранение неисправностей | Причина | Действия |
|---|---|---|
| Измеренное значение отображается неправильно | Слишком сильное влияние температуры окружающей среды на корпус и /или измерительную линию | Переместите корпус и/или измерительную линию или оградите от воздействия холода/тепла извне |
| | Смещение нулевой точки | Отправьте измерительный прибор обратно на завод-изготовитель |
| | Зонд не полностью погружен в измеряемую среду | Исправьте монтажное положение |
| Прибор не срабатывает при заданной температуре | Измерительный прибор используется вне пределов его технических характеристик (неисправный микропереключатель) | Отправьте измерительный прибор обратно на завод-изготовитель |
| | Измеренное значение отображается неправильно | Отправьте измерительный прибор обратно на завод-изготовитель |
| | Неправильно выполнены электрические соединения | Исправьте соединения |
| Прибор не работает | Ослабли электрические соединения | Проверьте все электрические соединения |
| | Обрыв кабеля или короткое замыкание | Проверьте источник питания |
| | Утечки в измерительной линии | Отправьте измерительный прибор обратно на завод-изготовитель |
| Фактическое положение стрелки ниже начала диапазона измерения, прибор не реагирует на изменение температуры | Обрыв измерительной линии | Отправьте измерительный прибор обратно на завод-изготовитель |
| Ошибки в работе контролируемого оборудования | Обрыв измерительной линии | Отправьте измерительный прибор обратно на завод-изготовитель |
| | Температура контролируемой среды слишком высокая | <p>Модель SB15: Устраните причину перегрева, восстановите безопасные рабочие условия, затем разблокируйте прибор (см. раздел 5.7 “Разблокировка и восстановление рабочего состояния”)</p> <p>Модель SW15: Устраните причину перегрева, восстановите безопасные рабочие условия, SW15 переключится обратно автоматически</p> |

7. Техническое обслуживание и очистка

Персонал: Квалифицированный или сервисный персонал

Инструменты: Калибратор температуры

RU



Контактная информация приведена в разделе 1 “Общая информация” или на последней странице инструкции по эксплуатации.

7.1 Техническое обслуживание

Данный прибор является необслуживаемым.

Индикатор должен проверяться один или два раза в год. Для этого прибор должен быть отключен от технологической линии и проверен с помощью калибратора температуры (используйте соответствующие защитные принадлежности, см. раздел 3.6 “Средства индивидуальной защиты”).

Ремонт должен выполняться только производителем.

7.2 Очистка



ОСТОРОЖНО!

Физические травмы персонала, повреждение оборудования и нанесение вреда окружающей среде

Неправильная очистка может представлять опасность для персонала, повреждение оборудования и нанести вред окружающей среде. Остатки измеряемой среды в демонтированном приборе представляет опасность для персонала, могут вызвать повреждение оборудования и нанести вред окружающей среде.

► Выполните процедуру очистки в соответствии с описанием ниже.

1. Перед выполнением очистки убедитесь, что на прибор не подается давление или управляющий сигнал; обеспечьте защиту от случайного включения.
2. Используйте средства индивидуальной защиты.
3. Очистите прибор влажной ветошью.

Не допускается попадание влаги на электрические соединения!



ОСТОРОЖНО!

Повреждение оборудования

Неправильная очистки может повредить прибор!

- Не используйте агрессивные моющие средства.
- Не используйте для очистки острые и твердые предметы.

4. Очистите демонтированный прибор для защиты персонала и окружающей среды от воздействия остатков измеряемой среды.

8. Разборка, возврат и утилизация

Персонал: Квалифицированный персонал

Инструменты: Отвертка, накидной гаечный ключ

8.1 Разборка



ВНИМАНИЕ!

Физические травмы персонала, повреждение оборудования и нанесение вреда окружающей среде из-за остатков измеряемой среды в приборе

Остатки измеряемой среды в демонтированном приборе могут представлять опасность для персонала, оборудования и окружающей среды.

В результате контакта с опасной средой (например, кислородом, ацетиленом, воспламеняющейся или ядовитой средой), вредной средой (коррозионной, ядовитой, канцерогенной, радиоактивной), а также при работе с холодильными установками и компрессорами возможны физические травмы персонала, повреждение оборудования и нанесение вреда окружающей среде.

- ▶ Очистите демонтированный прибор для защиты персонала и окружающей среды от воздействия остатков измеряемой среды.
- ▶ Перед отправкой снятого оборудования на хранение (для последующего использования) очистите его для защиты персонала и окружающей среды от воздействия остатков измеряемой среды.
- ▶ Пользуйтесь соответствующими защитными средствами (см. раздел 3.6 “Средства индивидуальной защиты”).
- ▶ Изучите информацию, приведенную в типовом листе по безопасности работы с конкретной средой.



ВНИМАНИЕ!

Травмы персонала, повреждение оборудования и нанесение вреда окружающей среде из-за выброса жидкого ксилола в результате повреждения измерительной линии

При контакте с высвобождаемым жидким ксилолом существует опасность получения травм, вызванных вдыханием или попаданием на кожу. Кроме того, ксилол является легковоспламеняющимся материалом, а следовательно, представляет опасность для оборудования и окружающей среды.

- ▶ При использовании данной заполняющей среды кроме соблюдения всех общих правил техники безопасности необходимо пользоваться оснащением, соответствующим условиям эксплуатации.
- ▶ Пользуйтесь соответствующими защитными средствами (см. раздел 3.6 “Средства индивидуальной защиты”).



ВНИМАНИЕ!

Опасность ожогов

В процессе демонтажа существует опасность выброса горячей измеряемой среды.

- ▶ Дайте прибору остыть перед демонтажом!



ОПАСНОСТЬ!

Опасность для жизни, вызванная поражением электрическим током

Прикосновение к деталям, находящимся под напряжением, представляет прямую угрозу жизни.

- ▶ Разборка прибора должен осуществляться только обученным персоналом.
- ▶ Демонтируйте прибор только после отключения электропитания.



ВНИМАНИЕ!

Физические травмы

В процессе разборки существует опасность воздействия агрессивной среды и высокого давления.

- ▶ Пользуйтесь соответствующими защитными средствами (см. раздел 3.6 “Средства индивидуальной защиты”).
- ▶ Изучите информацию, приведенную в типовом листе по безопасности работы с конкретной средой.
- ▶ Демонтируйте термометр только после сброса давления из системы.

8.2 Возврат

Перед отгрузкой прибора тщательно изучите следующую информацию:

Любое оборудование, отгружаемое в адрес WIKA, не должно содержать каких-либо опасных веществ (кислот, щелочей, растворов и т.п.), а следовательно, должно быть тщательно очищено перед возвратом.



ВНИМАНИЕ!

Физические травмы персонала, повреждение оборудования и нанесение вреда окружающей среде из-за остатков измеряемой среды в приборе

Остатки измеряемой среды в демонтированном приборе могут представлять опасность для персонала, оборудования и окружающей среды.

- ▶ Необходимо приложить документ о безопасности изделия, работавшего с соответствующей средой.
- ▶ Очистите прибор в соответствии с указаниями в разделе 7.2 “Очистка”.

При возврате прибора используйте оригинальную или подходящую транспортную упаковку.

Во избежание повреждения:

1. Заверните прибор в антистатическую пленку.
 2. Поместите прибор в транспортную тару с использованием ударопрочного материала.
- Распределите ударопрочный материал по всему периметру транспортной упаковки.
3. По возможности поместите в транспортную тару контейнер с влагопоглотителем.



Информация по возврату оборудования находится на веб-сайте в разделе “Сервис”.

9. Технические характеристики

8.3 Утилизация

Нарушение правил утилизации может нанести ущерб окружающей среде. Утилизация компонентов прибора и упаковочных материалов должна производиться способом, соответствующим местным нормам и правилам.

RU

9. Технические характеристики

| Технические характеристики | Модели SB15, SW15 |
|---|---|
| Номинальный размер в мм | 60, 72 x 72, 80, 100, 96 x 96 |
| Точность индикации | Класс 2 в соответствии с DIN EN 13190 |
| Диапазон шкалы | 0 ... 400 °C |
| Допустимые значения температуры <ul style="list-style-type: none">■ Окружающая среда■ Корпус■ Измерительная линия<ul style="list-style-type: none">- с пластмассовым покрытием- в медной оплетке- из нержавеющей стали | 0 ... 60 °C, ниже 0 °C по запросу макс. +60 °C макс. +120 °C макс. +350 °C макс. +400 °C |
| Угол обзора шкалы | макс. 270 ° |
| Принцип измерения | Система с трубкой Бурдона |
| Выход измерительной линии | Эксцентрическое присоединение сзади |
| Длина измерительной линии | макс. 5 м |
| Контакт | 1 микропереключатель (однополюсный переключающий контакт) |
| Коммутируемая мощность | 5 А, 250 В перемен. тока В приборе не предусмотрены встроенные устройства защиты от перегрузки по току. Для предотвращения сварки контактов при перегрузке эксплуатирующая организация должна предусмотреть установку соответствующих систем защиты. |
| Точка переключения | Фиксированная, устанавливается на заводе-изготовителе по спецификации заказчика |
| Гистерезис обратного переключения | 3 % диапазона шкалы |
| Электрические соединения | Соединитель с плоскими контактами 0,8 x 6,3 мм или клеммное соединение |
| Варианты монтажа | <ul style="list-style-type: none">■ Монтаж на панели с монтажным кронштейном■ Монтажный фланец для монтажа на панели |
| Пылевлагозащита <ul style="list-style-type: none">■ Корпус■ Клеммы■ Клеммы с использованием защитной крышки | Спереди : IP53 IP00 IP54 |

Остальные технические характеристики приведены в типовом листе WIKA TV 28.03, TV 28.04 и документации к заказу.



RU

Дочерние компании WIKA в мире приведены на веб-сайте www.wika.com



АО «ВИКА МЕРА»
127015, Россия, г. Москва,
ул. Вятская, д. 27, стр. 17
Тел.: +7 (495) 648-01-80
Факс: +7 (495) 648-01-81
info@wika.ru · www.wika.ru