

Submersible pressure sensor, model LS-1000

Page 2 - 12

EN

Pegelsonde, Typ LS-1000

Seite 14 - 23

DE

Transmetteur de pression immergeable, type LS-1000

Page 26 - 37

FR

Sonda de pozo, modelo LS-1000

Page 38 - 49

ES



Submersible pressure sensor, model LS-1000

# Contents

## Contents

EN

<b>1. General information</b>	<b>3</b>
<b>2. Safety</b>	<b>3</b>
<b>3. Design</b>	<b>7</b>
<b>4. Mounting</b>	<b>8</b>
<b>5. Faults</b>	<b>9</b>
<b>6. Maintenance</b>	<b>10</b>
<b>7. Dismounting, return and disposal</b>	<b>11</b>
<b>8. Specifications</b>	<b>12</b>

Declarations of conformity can be found online at [www.wika.com](http://www.wika.com).

# 1. General information / 2. Design

## 1. General information

- Prior to starting any work, read the operating instructions! Keep for later use!
- The general terms and conditions of WIKA Alexander Wiegand SE & Co. KG shall apply.
- These operating instructions contain important information on handling the instrument. Working safely requires that all safety instructions and work instructions are observed.
- In case of a different interpretation of the translated and the English operating instructions, the English wording shall prevail.
- Further information:
  - Internet address: [www.wika.de](http://www.wika.de) / [www.wika.com](http://www.wika.com)
  - Data sheet: LM 40.05
  - Technical information: IN 00.50 Electrical mounting

EN

## 2. Safety

### 2.1 Explanation of symbols and terms



#### **WARNING!**

... indicates a potentially dangerous situation that can result in serious injury or death, if not avoided.



#### **CAUTION!**

... indicates a potentially dangerous situation that can result in light injuries or damage to property or the environment, if not avoided.



#### **Information**

... points out useful tips, recommendations and information for efficient and trouble-free operation.

## 3. Safety

### 2.2 Intended use

The model LS-1000 is a submersible pressure sensor that is used to convert hydrostatic pressure into an electrical signal. The submersible pressure sensor may only be used in such applications as are within its technical performance limits, in particular with regard to its material resistance limit, leakage rate limits and permissible temperature and pressure limits.

It is the sole responsibility of the manufacturer or operator of a machine or plant to ensure the suitability of the submersible pressure sensor, and its media resistance, within the application through proper choice of materials and maintenance cycles.

→ For performance limits, see chapter 8 "Specifications"

The mounting, dismounting, installation, parameterisation and maintenance of the submersible pressure sensor in industrial environments absolutely requires suitably skilled personnel in accordance with chapter 2.4 "Personnel qualification".

The instrument has been designed and built solely for the intended use described here, and may only be used accordingly.

The manufacturer shall not be liable for claims of any type based on operation contrary to the intended use.

### 2.3 Improper use

Any use beyond or different to the intended use is considered as improper use. Unauthorised modifications to the instrument are not permissible.

Use in the following application areas counts as improper use:

- Safety or emergency shutdown devices
- Hazardous areas
- Abrasive and viscous media or applications with hydrogen and oxygen
- Rail vehicles, medical devices, refrigeration technology

### 2.4 Personnel qualification

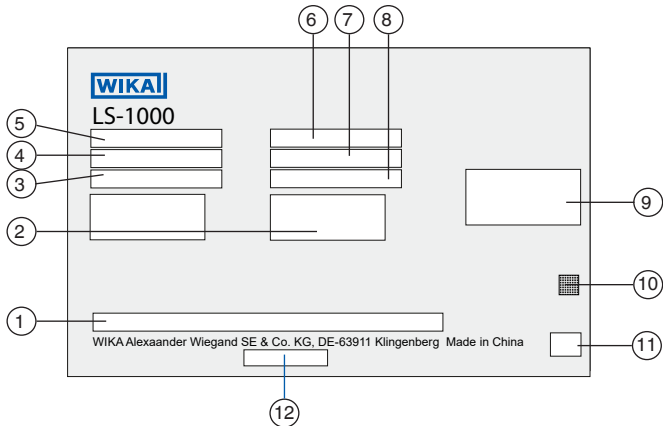
#### Skilled personnel

Skilled personnel, authorised by the operator, are understood to be personnel who, based on their technical training, knowledge of measurement and control technology and on their experience and knowledge of country-specific regulations, current standards and directives, are capable of carrying out the work described and independently recognising potential hazards.

# 3. Safety

## 2.5 Labelling, safety markings

### Product label



- |                   |                             |                             |
|-------------------|-----------------------------|-----------------------------|
| ① Model code      | ⑤ Measuring range           | ⑨ Approvals                 |
| ② Pin assignment  | ⑥ Output signal             | ⑩ Coded serial number       |
| ③ Article number  | ⑦ Current supply            | ⑪ Coded date of manufacture |
| ④ Auxiliary power | ⑧ Intelligent serial number | ⑫ Ingress protection        |



Before mounting and commissioning the instrument, ensure you read the operating instructions!



DC voltage

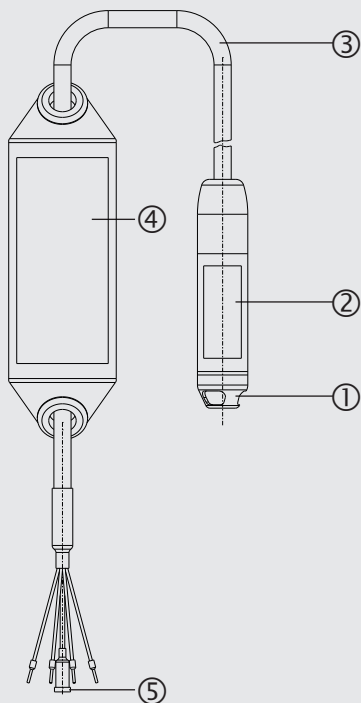


Do not dispose of with household waste. Ensure a proper disposal in accordance with national regulations.

## 3. Safety

### 3. Design

EN



- ① Protective cap
- ② Product label
- ③ Connection cable
- ④ Measuring location marking with product label
- ⑤ Ventilation tube with filter element

## 4. Mounting

### 4. Mounting

#### 4.1 Mechanical mounting

Only use the instrument if it is in perfect condition with respect to safety.

Prior to commissioning, the instrument must be subjected to a visual inspection.

- Leaking liquid is indicative of damage.
- Obvious damage must be reported immediately.

#### 4.2 Electrical mounting

##### Voltage supply

- For auxiliary power, see product label
- For further details on electrical mounting, see IN 00.50

This equipment is intended for operation with low voltages, which are separated from the AC 230 V (50 Hz) mains voltage – or voltages greater than AC 50 V or DC 120 V for dry environments. A connection to an SELV circuit is recommended, or alternatively to circuits with a different protective measure in accordance with IEC 60364-4-41 installation standard. The connection can also be made in line with “Class 2 Circuits” or “Class 2 Power Units” in accordance with CEC (Canadian Electrical Code) or NEC (National Electrical Code).

##### For instruments with North American certification per UL/CSA IEC 61010-1:

The supply for the instrument must be made via a limited-energy circuit in accordance with section 9.4 of UL/EN/IEC 61010-1 or LPS in accordance with UL/EN/IEC 60950-1/CSA C22.2 No.60950-1 or Class 2 in accordance with UL1310/UL1585 (NEC or CEC). The voltage supply must be suitable for operation above 2,000 m should the instrument be used at this altitude.

##### Shielding and grounding

The instrument must be grounded via the cable shield.

##### Pin assignment

- For pin assignments, see product label

## 4. Mounting / 5. Faults

### 4.3 Measuring location requirements

The mounting point must meet the following conditions:

- The protective cap protects the internal diaphragm from damage during transport and during the lowering of the probe. With viscous or contaminated media, the protective cap can be removed in order to ensure trouble-free operation.
- The cable contains a capillary for pressure compensation. Therefore, the cable must be connected in a dry space or a suitable terminal enclosure.

When laying the cable, a minimum bending radius of 120 mm [4.72 in] must be ensured.

## 5. Faults



### CAUTION!

#### Physical injuries and damage to property and the environment

If faults cannot be eliminated by means of the listed measures, the instrument must be taken out of operation immediately.

- ▶ Ensure that pressure or signal is no longer present and protect against accidental commissioning.
- ▶ Contact the manufacturer.
- ▶ If a return is needed, please follow the instructions given in chapter 1 “General information”.



For contact details, see chapter 1 “General information” or the back page of the operating instructions.

In the event of any faults, first check whether the instrument is mounted correctly, mechanically and electrically.

Faults	Causes	Measures
No output signal	Cable break	Check the continuity
	Impermissible auxiliary power connected	Correct the auxiliary power



## 5. Faults / 6. Maintenance

Faults	Causes	Measures
<b>Deviating zero point signal</b>	Overpressure limit exceeded	Maintain permissible overpressure limit
	Medium temperature too high/too low	Observe the permissible temperatures
	Diaphragm damaged	Replace instrument; if it fails repeatedly, contact the manufacturer
	Contamination of the pressure port caused by contaminated and adhesive media	Clean the pressure port
<b>Zero point varies/inaccurate</b>	Moisture has entered at the cable end	Mount the cable correctly
	Cable damaged	Replace instrument; if it fails repeatedly, contact the manufacturer
<b>Signal span varies/inaccurate</b>	Medium temperature too high/too low	Observe the permissible temperatures
<b>Signal span drops/too small</b>	Mechanical overload caused by overpressure	Replace instrument; if it fails repeatedly, contact the manufacturer
	Diaphragm damaged	Replace instrument; if it fails repeatedly, contact the manufacturer
<b>Signal span drops</b>	Moisture has entered at the cable end	Mount the cable correctly
	Cable damaged	Replace instrument; if it fails repeatedly, contact the manufacturer

EN

## 6. Maintenance

### 6.1 Maintenance

This instrument is maintenance-free.

Repairs must only be carried out by the manufacturer.

### 6.2 Cleaning

Only use commercially available and solvent-free cleaning agents.

When used in strongly contaminated and adhesive media, the pressure port of the submersible pressure sensor has to be cleaned regularly. The cleaning interval is dependent upon the respective application.

## 7. Dismounting, return and disposal

### 7. Dismounting, return and disposal

#### 7.1 Dismounting



**WARNING!**

**Hazardous media**

Should a failure occur, aggressive media with extremely high temperature and under high pressure or vacuum may be present at the instrument.

- ▶ Depressurise and de-energise the instrument before dismantling it.

#### 7.2 Return



**WARNING!**

**Physical injuries and damage to property and the environment through residual media**

Residual media in the dismantled instrument can result in a risk to persons, the environment and equipment.

- ▶ With hazardous substances, include the material safety data sheet for the corresponding medium.

**Strictly observe the following when shipping the instrument:**

All instruments delivered to WIKA must be free from any kind of hazardous substances (acids, bases, solutions, etc.) and must therefore be cleaned before being returned.

When returning the instrument, use the original packaging or a suitable transport packaging.



Information on returns can be found under the heading “Service” on our local website.

#### 7.3 Disposal

Incorrect disposal can put the environment at risk.

Dispose of instrument components and packaging materials in an environmentally compatible way and in accordance with the country-specific waste disposal regulations.



Do not dispose of with household waste. Ensure a proper disposal in accordance with national regulations.

## 8. Specifications

### 8. Specifications

Depending on the selected instrument version (e.g. seals) the specification may deviate from the specifications listed here. The specifications in the order documentation are definitive.

For further specifications, see WIKA data sheet LM 40.05.

EN

#### Specifications

<b>Measuring range</b>	→ See product label
<b>Maximum working pressure</b>	→ Corresponds to the upper measuring range value/measuring range full scale value → Any permanent operation above the maximum working pressure is not permissible.
<b>Overpressure limit per IEC 62828-1</b>	1.5 times → The overpressure limit is based on the measuring range.
<b>Max. measured error per IEC 62828-1</b>	■ $\leq \pm 0.5\%$ of span ■ $\leq \pm 1.0\%$ of span
<b>Total probable error per IEC 62828-2</b>	→ See table "Total probable error per IEC 62828-2" below
<b>Output signal</b>	→ See product label
<b>Auxiliary power</b>	→ See product label
<b>Current supply</b>	→ See product label
<b>Pin assignment</b>	→ See product label
<b>Short-circuit resistance</b>	S+ vs. U-
<b>Reverse polarity protection</b>	U+ vs. U-
<b>Insulation voltage</b>	DC 750 V
<b>Material (wetted)</b>	
Instrument	Stainless steel 316L, epoxy resin
Cable	■ PVC ■ FEP
Protective cap	PVDF
<b>Material (in contact with the environment)</b>	
Measuring location marking	PE (polyethylene)

## 8. Specifications

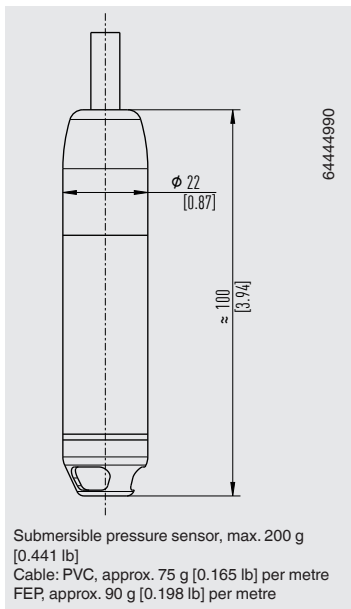
### Specifications

<b>Medium temperature limit</b>	-10 ... +50 °C [+14 ... +122 °F]
<b>Ambient temperature limit</b>	-30 ... +80 °C [-22 ... +176 °F]
<b>Storage temperature limit</b>	-40 ... +80 °C [-40 ... +176 °F]
<b>Max. permissible altitude</b>	2,000 m [6,562 ft] above sea level
<b>Pollution degree</b>	2
<b>Service life</b>	10 million load cycles

<b>Total probable error per IEC 62828-2</b>	<b>Max. measured error <math>\leq \pm 0.5\%</math> of span</b>	<b>Max. measured error <math>\leq \pm 1.0\%</math> of span</b>
<b>Temperature range -10 ... +5 °C [+14 ... +41 °F]</b>		
Measuring range $\leq 0.1$ bar [ $\leq 1.45$ psi]	2.0 %	2.2 %
Measuring range $\leq 0.25$ bar [ $\leq 3.6$ psi]	1.3 %	1.6 %
Measuring range $\geq 0.4$ bar [ $\geq 5.8$ psi]	1.0 %	1.3 %
<b>Temperature range +5 ... +35 °C [+41 ... +95 °F]</b>		
Measuring range $\leq 0.1$ bar [ $\leq 1.45$ psi]	1.1 %	1.4 %
Measuring range $\leq 0.25$ bar [ $\leq 3.6$ psi]	0.7 %	1.1 %
Measuring range $\geq 0.4$ bar [ $\geq 5.8$ psi]	0.6 %	1.1 %
<b>Temperature range +35 ... +50 °C [+95 ... +122 °F]</b>		
Measuring range $\leq 0.1$ bar [ $\leq 1.45$ psi]	2.0 %	2.2 %
Measuring range $\leq 0.25$ bar [ $\leq 3.6$ psi]	1.3 %	1.6 %
Measuring range $\geq 0.4$ bar [ $\geq 5.8$ psi]	1.0 %	1.3 %

## 8. Specifications

### Dimensions in mm [in]



EN

## Inhalt

<b>1. Allgemeines</b>	<b>15</b>
<b>2. Sicherheit</b>	<b>15</b>
<b>3. Aufbau</b>	<b>18</b>
<b>4. Montage</b>	<b>19</b>
<b>5. Störungen</b>	<b>20</b>
<b>6. Wartung</b>	<b>21</b>
<b>7. Demontage, Rücksendung und Entsorgung</b>	<b>22</b>
<b>8. Technische Daten</b>	<b>23</b>

Konformitätserklärungen finden Sie online unter [www.wika.de](http://www.wika.de).

# 1. Allgemeines / 2. Aufbau

## 1. Allgemeines

- Vor Beginn aller Arbeiten Betriebsanleitung lesen! Zum späteren Gebrauch aufbewahren!
- Es gelten die allgemeinen Geschäftsbedingungen der WIKA Alexander Wiegand SE & Co. KG.
- Diese Betriebsanleitung gibt wichtige Hinweise zum Umgang mit dem Gerät. Voraussetzung für sicheres Arbeiten ist die Einhaltung aller angegebenen Sicherheitshinweise und Handlungsanweisungen.
- Bei unterschiedlicher Auslegung der übersetzten und der englischen Betriebsanleitung ist der englische Wortlaut maßgebend.
- Weitere Informationen:
  - Internet-Adresse: [www.wika.de](http://www.wika.de) / [www.wika.com](http://www.wika.com)
  - Datenblatt: LM 40.05
  - Technische Information: IN 00.50 Elektrische Montage

DE

## 2. Sicherheit

### 2.1 Symbol- und Begriffserklärung



#### **WARNUNG!**

... weist auf eine möglicherweise gefährliche Situation hin, die zum Tod oder zu schweren Verletzungen führen kann, wenn sie nicht gemieden wird.



#### **VORSICHT!**

... weist auf eine möglicherweise gefährliche Situation hin, die zu geringfügigen oder leichten Verletzungen bzw. Sach- und Umweltschäden führen kann, wenn sie nicht gemieden wird.



#### **Information**

... hebt nützliche Tipps und Empfehlungen sowie Informationen für einen effizienten und störungsfreien Betrieb hervor.

## 3. Sicherheit

### 2.2 Bestimmungsgemäße Verwendung

Der Typ LS-1000 ist eine Pegelsonde, die zur Umwandlung von hydrostatischem Druck in ein elektrisches Signal verwendet wird. Die Pegelsonde darf nur in solchen Anwendungen verwendet werden, die innerhalb ihrer technischen Leistungsgrenzen, insbesondere hinsichtlich ihrer Materialbeständigkeitsgrenze, Grenzleckagerate sowie zulässigen Temperatur- und Druckgrenzwerten liegen.

Es obliegt allein der Verantwortung des Herstellers bzw. Betreibers einer Maschine oder Anlage, die Eignung der Pegelsonde und ihrer Messstoffbeständigkeit in der Anwendung durch korrekte Materialwahl und Wartungszyklen sicherzustellen.

→ Leistungsgrenzen siehe Kapitel „8. Technische Daten“

Die Montage, Demontage, Installation, Parametrierung und Wartung der Pegelsonde in industrieller Umgebung erfordert unbedingt geeignetes Fachpersonal nach Kapitel „2.4 Personalqualifikation“.

Das Gerät ist ausschließlich für den hier beschriebenen bestimmungsgemäßen Verwendungszweck konzipiert und konstruiert und darf nur dementsprechend verwendet werden.

Ansprüche jeglicher Art aufgrund von nicht bestimmungsgemäßer Verwendung sind ausgeschlossen.

### 2.3 Fehlgebrauch

Jede über die bestimmungsgemäße Verwendung hinausgehende oder andersartige Benutzung gilt als Fehlgebrauch. Eigenmächtige Umbauten am Gerät sind nicht zulässig.

Der Einsatz in folgenden Anwendungsbereichen gilt als Fehlgebrauch:

- Sicherheits- oder Not-Aus-Einrichtungen
- Explosionsgefährdete Bereiche
- Abrasive und viskose Messstoffe sowie Anwendungen mit Wasserstoff und Sauerstoff
- Schienenfahrzeuge, medizinische Geräte, Kältetechnik

### 2.4 Personalqualifikation

#### Fachpersonal

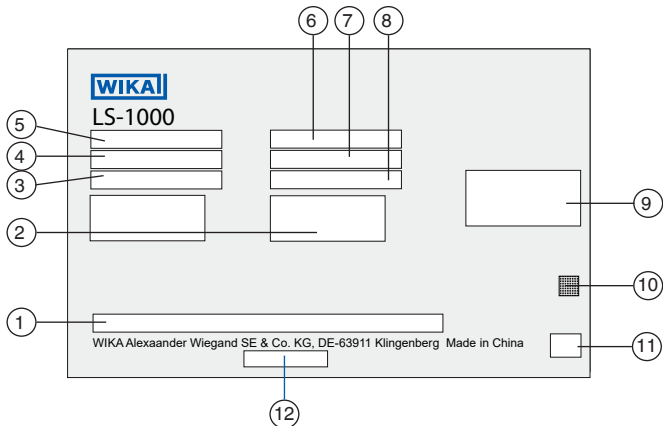
Das vom Betreiber autorisierte Fachpersonal ist aufgrund seiner fachlichen Ausbildung, seiner Kenntnisse der Mess- und Regelungstechnik und seiner Erfahrungen sowie Kenntnis der landesspezifischen Vorschriften, geltenden Normen und Richtlinien in der Lage, die beschriebenen Arbeiten auszuführen und mögliche Gefahren selbstständig zu erkennen.



# 3. Sicherheit

## 2.5 Beschilderung, Sicherheitskennzeichnungen

### Typenschild



- |                     |                             |                               |
|---------------------|-----------------------------|-------------------------------|
| ① Typcode           | ⑤ Messbereich               | ⑨ Zulassungen                 |
| ② Anschlussbelegung | ⑥ Ausgangssignal            | ⑩ Kодиerte Seriennummer       |
| ③ Artikelnummer     | ⑦ Stromaufnahme             | ⑪ Kодиertes Herstellungsdatum |
| ④ Hilfsenergie      | ⑧ Intelligente Seriennummer | ⑫ Schutzart                   |



Vor Montage und Inbetriebnahme des Geräts unbedingt die Betriebsanleitung lesen!



Gleichspannung

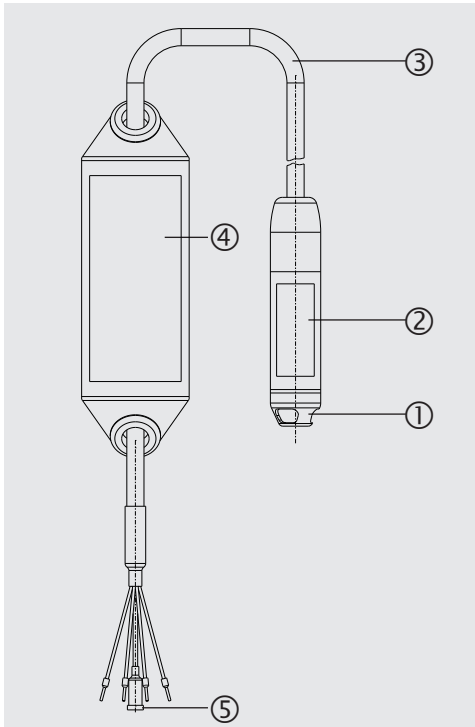


Nicht mit dem Hausmüll entsorgen. Für eine geordnete Entsorgung nach nationalen Vorgaben sorgen.

## 3. Sicherheit

### 3. Aufbau

DE



- ① Schutzkappe
- ② Typenschild
- ③ Anschlusskabel
- ④ Messstellenkennzeichnung mit Typenschild
- ⑤ Belüftungsröhrchen mit Filterelement

## 4. Montage

### 4. Montage

#### 4.1 Mechanische Montage

Das Gerät nur in sicherheitstechnisch einwandfreiem Zustand einsetzen.

Vor der Inbetriebnahme das Gerät optisch prüfen.

- Auslaufende Flüssigkeit weist auf eine Beschädigung hin.
- Offensichtliche Schäden unverzüglich mitteilen.

#### 4.2 Elektrische Montage

##### Spannungsversorgung

- Hilfsenergie siehe Typenschild
- Weitere Angaben zur elektrischen Montage siehe IN 00.50

Dies ist ein Betriebsmittel zum Betrieb mit Kleinspannungen, die von der Netzspannung AC 230 V (50 Hz) - oder Spannungen größer AC 50 V bzw. DC 120 V für trockene Umgebungen - getrennt sind. Empfohlen ist ein Anschluss an einen SELV-Stromkreis oder alternativ an Stromkreise mit einer anderen Schutzmaßnahme nach der Installationsnorm IEC 60364-4-41. Der Anschluss kann auch an „Class 2 Circuits“ oder „Class 2 Power Units“ nach CEC (Canadian Electrical Code) oder NEC (National Electrical Code) erfolgen.

##### Für Geräte mit nordamerikanischer Zertifizierung nach UL/CSA IEC 61010-1:

Die Versorgung des Geräts muss durch einen energiebegrenzten Stromkreis nach 9.4 der UL/EN/IEC 61010-1 oder LPS nach UL/EN/IEC 60950-1/CSA C22.2 No.60950-1 oder Class 2 nach UL1310/UL1585 (NEC oder CEC) erfolgen. Die Spannungsversorgung muss für den Betrieb oberhalb 2.000 m geeignet sein, falls das Gerät ab dieser Höhe verwendet wird.

##### Schirmung und Erdung

Das Gerät über den Kabelschirm erden.

##### Anschlussbelegung

- Anschlussbelegungen siehe Typenschild

DE

## 4. Montage / 5. Störungen

### 4.3 Anforderungen an die Messstelle

Die Montagestelle muss folgende Bedingungen erfüllen:

- Die Schutzkappe schützt die innenliegende Membrane vor Beschädigung während des Transports und beim Absenken der Sonde. Bei zähflüssigen oder verschmutzten Messstoffen kann die Schutzkappe entfernt werden, um einen störungsfreien Betrieb zu gewährleisten.
- Das Kabel enthält eine Kapillare für den Druckausgleich. Deshalb muss das Kabel in einem trockenen Raum oder einem geeigneten Klemmgehäuse angeschlossen werden.

Bei der Verlegung des Kabels ist ein minimaler Biegeradius von 120 mm [4,72 in] einzuhalten.

## 5. Störungen



### VORSICHT!

#### Körperverletzungen, Sach- und Umweltschäden

Können Störungen mit Hilfe der aufgeführten Maßnahmen nicht beseitigt werden, Gerät unverzüglich außer Betrieb setzen.

- ▶ Sicherstellen, dass kein Druck bzw. Signal mehr anliegt und gegen versehentliche Inbetriebnahme schützen.
- ▶ Kontakt mit dem Hersteller aufnehmen.
- ▶ Bei notwendiger Rücksendung die Hinweise im Kapitel „1. Allgemeines“ beachten.



Kontaktdaten siehe Kapitel 1 „Allgemeines“ oder Rückseite der Betriebsanleitung.

Bei Störungen zuerst überprüfen, ob das Gerät mechanisch und elektrisch korrekt montiert ist.

Störungen	Ursachen	Maßnahmen
Kein Ausgangssignal	Kabelbruch	Durchgang überprüfen
	Unzulässige Hilfsenergie angelegt	Hilfsenergie korrigieren

## 5. Störungen / 6. Wartung

Störungen	Ursachen	Maßnahmen
<b>Abweichendes Nullpunktsignal</b>	Überdruckgrenze überschritten	Zulässige Überdruckgrenze einhalten
	Zu hohe/niedrige Messstofftemperatur	Zulässige Temperaturen einhalten
	Membranbeschädigung	Gerät austauschen; bei wiederholtem Ausfall Hersteller kontaktieren
	Verunreinigung des Druckkanals durch verschmutzte und anhaftende Messstoffe	Druckkanal reinigen
<b>Nullpunkt schwankend/ungenau</b>	Feuchte am Kabelende eingetreten	Kabel korrekt montieren
	Kabel beschädigt	Gerät austauschen; bei wiederholtem Ausfall Hersteller kontaktieren
<b>Signalspanne schwankend/ungenau</b>	Zu hohe/niedrige Messstofftemperatur	Zulässige Temperaturen einhalten
<b>Signalspanne fällt ab/zu klein</b>	Mechanische Überlastung durch Überdruck	Gerät austauschen; bei wiederholtem Ausfall Hersteller kontaktieren
	Membranbeschädigung	Gerät austauschen; bei wiederholtem Ausfall Hersteller kontaktieren
<b>Signalspanne fällt ab</b>	Feuchte am Kabelende eingetreten	Kabel korrekt montieren
	Kabel beschädigt	Gerät austauschen; bei wiederholtem Ausfall Hersteller kontaktieren

DE

## 6. Wartung

### 6.1 Wartung

Dieses Gerät ist wartungsfrei.

Reparaturen sind ausschließlich vom Hersteller durchzuführen.

### 6.2 Reinigung

Nur handelsübliche und lösungsmittelfreie Reinigungsmittel verwenden.

Beim Einsatz in stark verschmutzten und anhaftenden Messstoffen ist der Druckkanal der Pegelsonde regelmäßig zu reinigen. Das Reinigungsintervall ist abhängig von der jeweiligen Anwendung.

## 7. Demontage, Rücksendung und Entsorgung

### 7. Demontage, Rücksendung und Entsorgung

#### 7.1 Demontage



##### **WARNUNG!**

##### **Gefährliche Messstoffe**

Am Gerät können im Fehlerfall aggressive Messstoffe mit extremer Temperatur und unter hohem Druck oder Vakuum anliegen.

- ▶ Gerät vor Demontage druck- und stromlos schalten.

#### 7.2 Rücksendung



##### **WARNUNG!**

##### **Körperverletzungen, Sach- und Umweltschäden durch Messstoffreste**

Messstoffreste im ausgebauten Gerät können zur Gefährdung von Personen, Umwelt und Einrichtung führen.

- ▶ Bei Gefahrstoffen das Sicherheitsdatenblatt für den entsprechenden Messstoff beilegen.

##### **Beim Versand des Geräts unbedingt beachten:**

Alle an WIKA gelieferten Geräte müssen frei von Gefahrstoffen (Säuren, Laugen, Lösungen, etc.) sein und sind daher vor der Rücksendung zu reinigen.

Zur Rücksendung des Geräts die Originalverpackung oder eine geeignete Transportverpackung verwenden.



Hinweise zur Rücksendung befinden sich in der Rubrik „Service“ auf unserer lokalen Internetseite.

#### 7.3 Entsorgung

Durch falsche Entsorgung können Gefahren für die Umwelt entstehen.

Gerätekomponenten und Verpackungsmaterialien entsprechend den landesspezifischen Abfallbehandlungs- und Entsorgungsvorschriften umweltgerecht entsorgen.



Nicht mit dem Hausmüll entsorgen. Für eine geordnete Entsorgung nach nationalen Vorgaben sorgen.

## 8. Technische Daten

### 8. Technische Daten

Abhängig von der gewählten Geräteausführung (z. B. Dichtungen) kann die Spezifikation von den hier aufgeführten technischen Daten abweichen. Führend sind die Angaben in den Bestellunterlagen.

Weitere technische Daten siehe WIKA-Datenblatt LM 40.05.

#### Technische Daten

<b>Messbereich</b>	→ Siehe Typenschild
<b>Maximaler Arbeitsdruck</b>	→ Entspricht dem oberen Messbereichswert/Messbereichsendwert → Ein dauerhafter Betrieb oberhalb des maximalen Arbeitsdrucks ist unzulässig.
<b>Überdruckgrenze nach IEC 62828-1</b>	1,5-fach → Die Überdruckgrenze bezieht sich auf den Messbereich.
<b>Max. Messfehler nach IEC 62828-1</b>	■ $\leq \pm 0,5\%$ der Spanne ■ $\leq \pm 1,0\%$ der Spanne
<b>Wahrscheinlicher Gesamtfehler nach IEC 62828-2</b>	→ Siehe Tabelle „Wahrscheinlicher Gesamtfehler nach IEC 62828-2“ unten
<b>Ausgangssignal</b>	→ Siehe Typenschild
<b>Hilfsenergie</b>	→ Siehe Typenschild
<b>Stromaufnahme</b>	→ Siehe Typenschild
<b>Anschlussbelegung</b>	→ Siehe Typenschild
<b>Kurzschlussfestigkeit</b>	S+ vs. U-
<b>Verpolungsschutz</b>	U+ vs. U-
<b>Isolationsspannung</b>	DC 750 V
<b>Werkstoff (messstoffberührt)</b>	
Gerät	CrNi-Stahl 316L, Epoxydharz
Kabel	■ PVC ■ FEP
Schutzkappe	PVDF
<b>Werkstoff (in Kontakt mit der Umgebung)</b>	
Messstellenkennzeichnung	PE (Polyethylen)

DE

## 8. Technische Daten

### Technische Daten

<b>Messstofftemperaturgrenze</b>	-10 ... +50 °C [+14 ... +122 °F]
<b>Umgebungstemperaturgrenze</b>	-30 ... +80 °C [-22 ... +176 °F]
<b>Lagertemperaturgrenze</b>	-40 ... +80 °C [-40 ... +176 °F]
<b>Max. zulässige Höhenlage</b>	2.000 m [6.562 ft] ü. N. N.
<b>Verschmutzungsgrad</b>	2
<b>Lebensdauer</b>	10 Millionen Lastwechsel

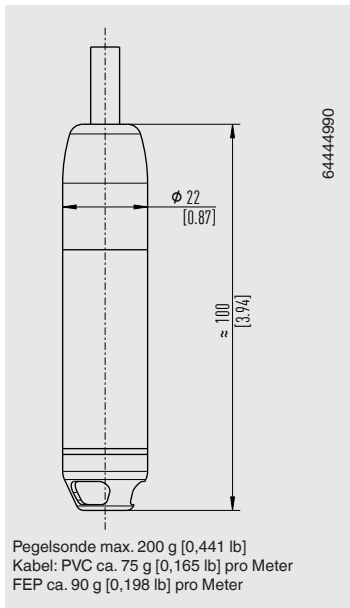
Wahrscheinlicher Gesamtfehler nach IEC 62828-2	Max. Messfehler $\leq \pm 0,5$ % der Spanne	Max. Messfehler $\leq \pm 1,0$ % der Spanne
<b>Temperaturbereich -10 ... +5 °C [+14 ... +41 °F]</b>		
Messbereich $\leq 0,1$ bar [ $\leq 1,45$ psi]	2,0 %	2,2 %
Messbereich $\leq 0,25$ bar [ $\leq 3,6$ psi]	1,3 %	1,6 %
Messbereich $\geq 0,4$ bar [ $\geq 5,8$ psi]	1,0 %	1,3 %
<b>Temperaturbereich +5 ... +35 °C [+41 ... +95 °F]</b>		
Messbereich $\leq 0,1$ bar [ $\leq 1,45$ psi]	1,1 %	1,4 %
Messbereich $\leq 0,25$ bar [ $\leq 3,6$ psi]	0,7 %	1,1 %
Messbereich $\geq 0,4$ bar [ $\geq 5,8$ psi]	0,6 %	1,1 %
<b>Temperaturbereich 35 ... 50 °C [95 ... +122 °F]</b>		
Messbereich $\leq 0,1$ bar [ $\leq 1,45$ psi]	2,0 %	2,2 %
Messbereich $\leq 0,25$ bar [ $\leq 3,6$ psi]	1,3 %	1,6 %
Messbereich $\geq 0,4$ bar [ $\geq 5,8$ psi]	1,0 %	1,3 %

DE



## 8. Technische Daten

### Abmessungen in mm [in]



DE

## Sommaire

<b>1. Généralités</b>	<b>27</b>
<b>2. Sécurité</b>	<b>27</b>
<b>3. Exécution</b>	<b>30</b>
<b>4. Installation</b>	<b>31</b>
<b>5. Dysfonctionnements</b>	<b>32</b>
<b>6. Entretien</b>	<b>33</b>
<b>7. Démontage, retour et mise au rebut</b>	<b>35</b>
<b>8. Spécifications</b>	<b>36</b>

Déclarations de conformité disponibles sur [www.wika.fr](http://www.wika.fr).

# 1. Généralités / 2. Exécution

## 1. Généralités

- Lire le mode d'emploi avant de commencer toute opération ! A conserver pour une utilisation ultérieure !
- Les conditions générales de WIKA Alexander Wiegand SE & Co. KG s'appliquent.
- Ce mode d'emploi donne des indications importantes concernant l'utilisation de l'instrument. Il est possible de travailler en toute sécurité avec ce produit en respectant toutes les consignes de sécurité et d'utilisation.
- En cas d'interprétation différente de la version traduite du mode d'emploi et de la version anglaise, c'est la version anglaise qui prévaut.
- Pour obtenir d'autres informations :
  - Site Internet : [www.wika.fr](http://www.wika.fr) / [www.wika.com](http://www.wika.com)
  - Fiche technique : LM 40.05
  - Informations techniques : IN 00.50 Montage électrique

FR

## 2. Sécurité

### 2.1 Explication des symboles et termes



#### **AVERTISSEMENT !**

... indique une situation présentant des risques susceptibles de provoquer la mort ou des blessures graves si elle n'est pas évitée.



#### **ATTENTION !**

... indique une situation potentiellement dangereuse et susceptible de provoquer de légères blessures ou des dommages matériels et pour l'environnement si elle n'est pas évitée.



#### **Information**

... met en exergue des conseils et recommandations utiles de même que des informations permettant d'assurer un fonctionnement efficace et normal.

## 3. Sécurité

### 2.2 Utilisation conforme à l'usage prévu

Le type LS-1000 est un transmetteur de pression immergeable permettant de convertir la pression hydrostatique en signal électrique. Le transmetteur de pression immergeable peut être utilisé uniquement dans des applications se trouvant dans les limites de ses performances techniques, en particulier en ce qui concerne la limite de résistance du matériau, les limites du taux de fuite et les limites de température admissible et de pression.

Il est de la seule responsabilité du fabricant ou de l'opérateur d'une machine ou d'une installation d'assurer l'aptitude du transmetteur de pression immergeable et sa résistance aux fluides dans les limites de l'application par le choix correct des matériaux et des cycles d'entretien.

→ Pour les limites de performance voir chapitre 8 "Spécifications"

L'installation, le démontage, le montage, le paramétrage et l'entretien du transmetteur de pression immergeable dans des environnements industriels exige du personnel dûment qualifié conformément au chapitre 2.4 "Qualification du personnel".

L'instrument est conçu et construit exclusivement pour une utilisation conforme à l'usage prévu décrit ici et ne doit être utilisé qu'en conséquence.

Aucune réclamation auprès du fabricant ne peut être recevable en cas d'utilisation non conforme à l'usage prévu.

### 2.3 Utilisation inappropriée

Toute utilisation différente ou au-delà de l'utilisation prévue est considérée comme inappropriée. Les modifications non autorisées sur l'instrument ne sont pas admissibles.

L'utilisation dans les domaines d'application suivants est considérée comme inappropriée :

- Dispositifs de sécurité ou d'arrêt d'urgence
- Zones explosives
- Fluides abrasifs et visqueux ou applications avec hydrogène et oxygène
- Véhicules ferroviaires, dispositifs médicaux, technologie du froid

### 2.4 Qualification du personnel

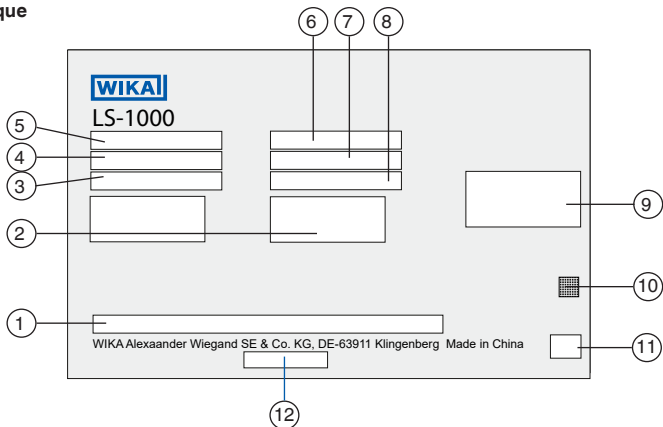
#### Personnel qualifié

Le personnel qualifié, autorisé par l'opérateur, est, en raison de sa formation spécialisée, de ses connaissances dans le domaine de l'instrumentation de mesure et de régulation et de son expérience, de même que de sa connaissance des réglementations nationales et des normes en vigueur, en mesure d'effectuer les travaux décrits et d'identifier de façon autonome les dangers potentiels.

## 3. Sécurité

### 2.5 Etiquetage, marquages de sécurité

#### Plaque signalétique



- |                                 |                               |                             |
|---------------------------------|-------------------------------|-----------------------------|
| ① Typecode                      | ⑤ Etendue de mesure           | ⑨ Agréments                 |
| ② Configuration du raccordement | ⑥ Signal de sortie            | ⑩ Numéro de série codé      |
| ③ Numéro d'article              | ⑦ Alimentation courant        | ⑪ Date de fabrication codée |
| ④ Alimentation auxiliaire       | ⑧ Numéro de série intelligent | ⑫ Indice de protection      |



Lire impérativement le mode d'emploi avant le montage et la mise en service de l'instrument !



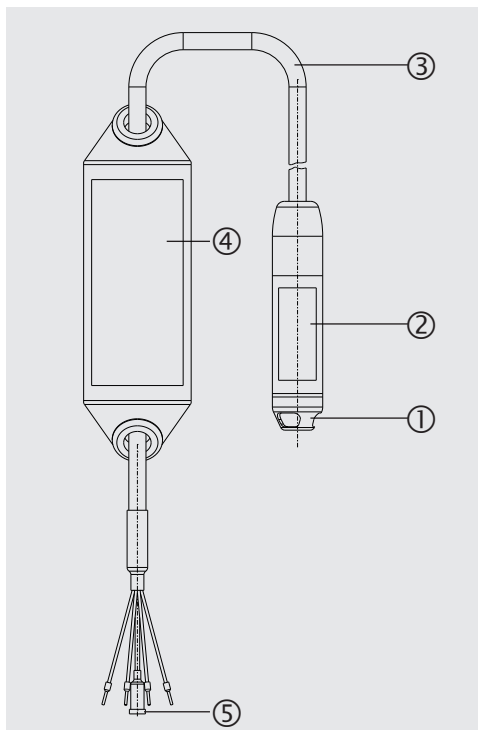
Tension DC



Ne pas mettre au rebut avec les ordures ménagères. Assurer une mise au rebut correcte en conformité avec les réglementations nationales.

## 3. Sécurité

### 3. Exécution



- ① Bouchon de protection
- ② Plaque signalétique
- ③ Câble de raccordement
- ④ Marquage du point de mesure avec plaque signalétique
- ⑤ Tube de mise à l'atmosphère avec élément filtrant

## 4. Installation

### 4. Installation

#### 4.1 Montage mécanique

L'instrument ne doit être utilisé qu'en parfait état de sécurité technique.

Avant la mise en service, l'instrument doit être soumis à un contrôle visuel.

- L'existence d'une fuite de liquide indique des dommages.
- Communiquer immédiatement les dégâts constatés.

#### 4.2 Montage électrique

##### Tension d'alimentation

- Pour l'alimentation auxiliaire, voir la plaque signalétique
- Pour plus de détails sur le montage électrique, voir IN 00.50

Cet équipement est prévu pour fonctionner avec des tensions faibles, qui sont séparées de l'alimentation secteur 230 VAC (50 Hz) – ou de tensions supérieures à 50 VAC ou 120 VDC pour des environnements secs. Une connexion à un circuit SELV est recommandée, ou à des circuits avec une mesure de protection différente selon la norme d'installation CEI 60364-4-41. Le raccordement peut être également effectué sur "circuits classe 2" ou "unités de puissance classe 2" conformément au CEC (Canadian Electrical Code) ou NEC (National Electrical Code).

##### Pour des instrument avec certification nord-américaine selon UL/CSA CEI 61010-1 :

L'alimentation électrique pour l'instrument doit être effectuée au moyen d'un circuit électrique limité en énergie conformément à la section 9.4 de UL/EN/CEI 61010-1 ou LPS selon UL/EN/CEI 60950-1/CSA C22.2 No.60950-1 ou classe 2 en conformité avec UL1310/UL1585 (NEC ou CEC). La tension d'alimentation doit convenir pour un fonctionnement au-dessus de 2.000 m dans le cas où l'instrument serait utilisé à cette altitude.

##### Blindage et mise à la terre

L'instrument doit être mis à la terre par le blindage du câble.

##### Configuration du raccordement

- Pour la configuration du raccordement, voir la plaque signalétique

FR

## 4. Installation / 5. Dysfonctionnements

### 4.3 Exigences relatives au point de mesure

Le lieu d'installation doit remplir les conditions suivantes :

- Le couvercle de protection protège la membrane interne de tout dommage durant le transport et l'immersion de la sonde. Avec des fluides visqueux ou contaminés, le couvercle de protection peut être retiré pour assurer un fonctionnement sans encombre.
- Le câble contient un capillaire pour la compensation de pression. Le câble doit donc être connecté dans un endroit sec ou une boîte à bornes adaptée.

FR

Lorsque l'on pose le câble, il faut s'assurer d'avoir un rayon de courbure minimum de 120 mm [4,72 po].

## 5. Dysfonctionnements



### ATTENTION !

#### Blessures physiques et dommages aux équipements et à l'environnement

Si les défauts ne peuvent pas être éliminés au moyen des mesures listées, l'instrument doit être mis hors service immédiatement.

- ▶ S'assurer que la pression ou le signal n'est plus présent et protéger contre une mise en service accidentelle.
- ▶ Contacter le fabricant.
- ▶ S'il est nécessaire de retourner l'instrument au fabricant, prière de respecter les indications mentionnées au chapitre 1 "Généralités".



Pour le détail des contacts, voir le chapitre 1 "Généralités" ou au dos du mode d'emploi.

En cas de pannes, vérifier d'abord si l'instrument est correctement monté sur le plan mécanique et électrique.

Dysfonctionnements	Raisons	Mesures
Pas de signal de sortie	Câble sectionné	Vérifier la continuité
	Alimentation auxiliaire inadmissible connectée	Corriger l'alimentation auxiliaire



## 5. Dysfonctionnements / 6. Entretien

Dysfonctionnements	Raisons	Mesures
<b>Déviations du signal de point zéro</b>	Limite de surpression dépassée	Respecter la limite de surpression admissible
	Température ambiante trop élevée/trop basse	Respecter les températures admissibles
	Membrane endommagée	Remplacer l'instrument ; s'il tombe en panne de manière répétée, contacter le fabricant
	Contamination du port de pression provoquée par des fluides contaminés et adhésifs	Nettoyer le port de pression
<b>Point zéro varie/n'est pas précis</b>	De l'humidité a pénétré dans l'extrémité de câble	Monter le câble correctement
	Câble endommagé	Remplacer l'instrument ; s'il tombe en panne de manière répétée, contacter le fabricant
<b>La plage de signaux varie / n'est pas précise</b>	Température ambiante trop élevée/trop basse	Respecter les températures admissibles
<b>Plage de signaux tombe/trop petite</b>	Surcharge mécanique causée par une surpression	Remplacer l'instrument ; s'il tombe en panne de manière répétée, contacter le fabricant
	Membrane endommagée	Remplacer l'instrument ; s'il tombe en panne de manière répétée, contacter le fabricant
<b>Plage de signaux tombe</b>	De l'humidité a pénétré dans l'extrémité de câble	Monter le câble correctement
	Câble endommagé	Remplacer l'instrument ; s'il tombe en panne de manière répétée, contacter le fabricant

FR

## 6. Entretien

### 6.1 Entretien

Cet instrument ne requiert aucun entretien.

Les réparations ne doivent être effectuées que par le fabricant.

### 6.2 Nettoyage

Utiliser uniquement des produits de nettoyage disponibles dans le commerce et sans solvant.

Lors de l'utilisation dans des fluides fortement contaminés et adhésifs, le port de pression du transmetteur de pression immergeable doit être nettoyé régulièrement. L'intervalle de nettoyage dépend de l'application en question.

## 7. Démontage, retour et mise au rebut

### 7. Démontage, retour et mise au rebut

#### 7.1 Démontage



##### **AVERTISSEMENT !**

##### **Fluides dangereux**

En cas d'erreur, des fluides agressifs peuvent être présents à une température extrême et sous une pression élevée ou sous vide au niveau de l'instrument.

- ▶ Dépressuriser et mettre hors tension l'instrument avant de le démonter.

#### 7.2 Retour



##### **AVERTISSEMENT !**

##### **Blessures physiques et dommages aux équipements et à l'environnement liés aux résidus de fluides**

Les restes de fluides se trouvant dans les instruments démontés peuvent mettre en danger les personnes, l'environnement ainsi que l'installation.

- ▶ Avec les substances dangereuses, inclure la fiche technique de sécurité de matériau pour le fluide correspondant.

##### **En cas d'envoi de l'instrument, il faut respecter impérativement les points suivants :**

Tous les instruments livrés à WIKA doivent être exempts de substances dangereuses (acides, bases, solutions, etc.) et doivent donc être nettoyés avant d'être retournés.

Pour retourner l'instrument, utiliser l'emballage original ou un emballage adapté pour le transport.



Des informations relatives à la procédure de retour sont disponibles sur notre site Internet à la rubrique "Services".

#### 7.3 Mise au rebut

Une mise au rebut inadéquate peut entraîner des dangers pour l'environnement.

Éliminer les composants des instruments et les matériaux d'emballage conformément aux prescriptions nationales pour le traitement et l'élimination des déchets et aux lois de protection de l'environnement en vigueur.



Ne pas mettre au rebut avec les ordures ménagères. Assurer une mise au rebut correcte en conformité avec les réglementations nationales.

## 8. Spécifications

### 8. Spécifications

En fonction de la version d'instrument sélectionnée (par exemple, joints d'étanchéité), les spécifications peuvent différer de celles indiquées ici. Les spécifications dans la documentation de commande prévalent. Pour de plus amples spécifications, voir la fiche technique WIKA LM 40.05.

#### Spécifications

<b>Etendue de mesure</b>	→ Voir plaque signalétique
<b>Pression de service maximale</b>	→ Correspond à la valeur supérieure de l'étendue de mesure/valeur pleine échelle de l'étendue de mesure → Toute opération permanente en dépassant la pression de service maximale est interdite.
<b>Limite de surpression selon CEI 62828-1</b>	1,5 fois → La limite de surpression est basée sur l'étendue de mesure.
<b>Ecart de mesure max. selon CEI 62828-1</b>	■ $\leq \pm 0,5$ % de l'échelle ■ $\leq \pm 1,0$ % de l'échelle
<b>Erreur totale probable selon CEI 62828-2</b>	→ Voir tableau "Total probable error per IEC 62828-2" ci-dessous
<b>Signal de sortie</b>	→ Voir plaque signalétique
<b>Alimentation auxiliaire</b>	→ Voir plaque signalétique
<b>Alimentation courant</b>	→ Voir plaque signalétique
<b>Configuration du raccordement</b>	→ Voir plaque signalétique
<b>Résistance court-circuit</b>	S+ contre U-
<b>Protection contre l'inversion de polarité</b>	U+ contre U-
<b>Tension d'isolement</b>	750 VDC
<b>Matériau (en contact avec le fluide)</b>	
Instrument	Acier inox 316L, résine époxy
Câble	■ PVC ■ FEP
Bouchon de protection	PVDF
<b>Matériau (en contact avec l'environnement)</b>	
Marquage du point de mesure	PE (polyéthylène)

FR

## 8. Spécifications

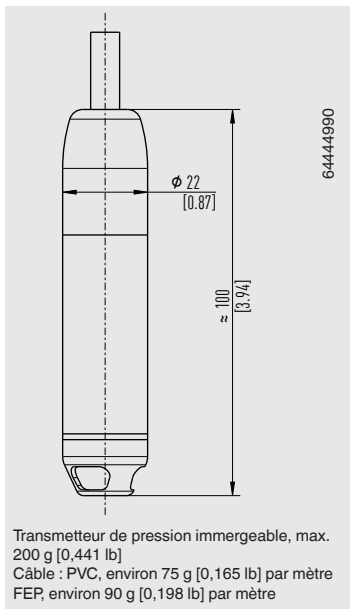
### Spécifications

Limite de température du fluide	-10 ... +50 °C [+14 ... +122 °F]
Limite de température ambiante	-30 ... +80 °C [-22 ... +176 °F]
Limite de température de stockage	-40 ... +80 °C [-40 ... +176 °F]
Altitude max. admissible	2.000 m [6.562 pi] au-dessus du niveau de la mer
Degré de pollution	2
Durée de vie	10 millions de cycles de chargement

Erreur totale probable selon CEI 62828-2	Ecart de mesure max. $\leq \pm 0,5\%$ de l'échelle	Ecart de mesure max. $\leq \pm 1,0\%$ de l'échelle
<b>Plage de température -10 ... +5 °C [+14 ... +41 °F]</b>		
Etendue de mesure $\leq 0,1$ bar [ $\leq 1,45$ psi]	2,0 %	2,2 %
Etendue de mesure $\leq 0,25$ bar [ $\leq 3,6$ psi]	1,3 %	1,6 %
Etendue de mesure $\geq 0,4$ bar [ $\geq 5,8$ psi]	1,0 %	1,3 %
<b>Plage de température +5 ... +35 °C [+41 ... +95 °F]</b>		
Etendue de mesure $\leq 0,1$ bar [ $\leq 1,45$ psi]	1,1 %	1,4 %
Etendue de mesure $\leq 0,25$ bar [ $\leq 3,6$ psi]	0,7 %	1,1 %
Etendue de mesure $\geq 0,4$ bar [ $\geq 5,8$ psi]	0,6 %	1,1 %
<b>Plage de température +35 ... +50 °C [+95 ... +122 °F]</b>		
Etendue de mesure $\leq 0,1$ bar [ $\leq 1,45$ psi]	2,0 %	2,2 %
Etendue de mesure $\leq 0,25$ bar [ $\leq 3,6$ psi]	1,3 %	1,6 %
Etendue de mesure $\geq 0,4$ bar [ $\geq 5,8$ psi]	1,0 %	1,3 %

## 8. Spécifications

### Dimensions en mm [po]



FR

## Contenido

<b>1. Información general</b>	<b>39</b>
<b>2. Seguridad</b>	<b>39</b>
<b>3. Diseño</b>	<b>42</b>
<b>4. Montaje</b>	<b>43</b>
<b>5. Errores</b>	<b>44</b>
<b>6. Mantenimiento</b>	<b>45</b>
<b>7. Desmontaje, devolución y eliminación de residuos</b>	<b>46</b>
<b>8. Datos técnicos</b>	<b>47</b>

Las declaraciones de conformidad se pueden encontrar en [www.wika.es](http://www.wika.es).

# 1. Información general / 2. Diseño

## 1. Información general

- ¡Leer el manual de instrucciones antes de comenzar cualquier trabajo! ¡Guardar el manual para una eventual consulta!
- Se aplican las condiciones generales de WIKA Alexander Wiegand SE & Co. KG.
- Este manual de instrucciones proporciona indicaciones importantes acerca del manejo del instrumento. Para un trabajo seguro, es imprescindible cumplir con todas las instrucciones de seguridad y manejo indicadas.
- En caso de interpretación diferente de las instrucciones de uso traducidas y las inglesas, prevalecerá la redacción inglesa.
- Para obtener más información consultar:
  - Página web: [www.wika.es](http://www.wika.es) / [www.wika.com](http://www.wika.com)
  - Hoja técnica: LM 40.05
  - Información técnica: IN 00.50 Montaje eléctrico

ES

## 2. Seguridad

### 2.1 Explicación de símbolos y términos



#### ¡ADVERTENCIA!

... señala una situación potencialmente peligrosa que puede causar la muerte o lesiones graves si no se evita.



#### ¡CUIDADO!

... señala una situación probablemente peligrosa que puede causar lesiones leves o medianas o daños materiales y al medio ambiente si no se evita.



#### Información

... destaca consejos y recomendaciones útiles así como informaciones para una utilización eficiente y libre de errores.

## 3. Seguridad

### 2.2 Uso conforme a lo previsto

El modelo LS-1000 es una sonda de nivel que se utiliza para convertir la presión hidrostática en una señal eléctrica. La sonda de nivel solo se puede usar en aplicaciones que se encuentren dentro de sus límites de rendimiento técnico, en particular con respecto a su límite de resistencia del material, límites de tasa de fuga y límites de presión y temperatura permisibles.

Es responsabilidad exclusiva del fabricante o de la empresa operadora de una máquina o equipo garantizar la idoneidad de la sonda de nivel y su resistencia a los medios en la aplicación a través de la elección adecuada de los materiales y los ciclos de mantenimiento.

→ Para límites de rendimiento véase el capítulo 8 "Datos técnicos".

ES

Montaje, desmontaje, instalación, parametrización y mantenimiento de la sonda de nivel en un entorno industrial requiere de personal calificado según el capítulo 2.4 "Cualificación del personal".

El instrumento ha sido diseñado y construido únicamente para la finalidad aquí descrita y debe utilizarse en conformidad a la misma.

No se admite ninguna reclamación debido a un manejo no adecuado.

### 2.3 Uso incorrecto

Cualquier uso que no sea el previsto para este dispositivo es considerado como uso incorrecto. No se permiten modificaciones no autorizadas del instrumento.

El uso en las siguientes áreas de aplicación cuenta como uso inadecuado:

- Sistemas de seguridad o de parada de emergencia
- Zonas potencialmente explosivas
- Medios abrasivos y viscosos o aplicaciones con hidrógeno y oxígeno
- Vehículos ferroviarios, productos sanitarios, tecnología de refrigeración

### 2.4 Cualificación del personal

#### Personal especializado

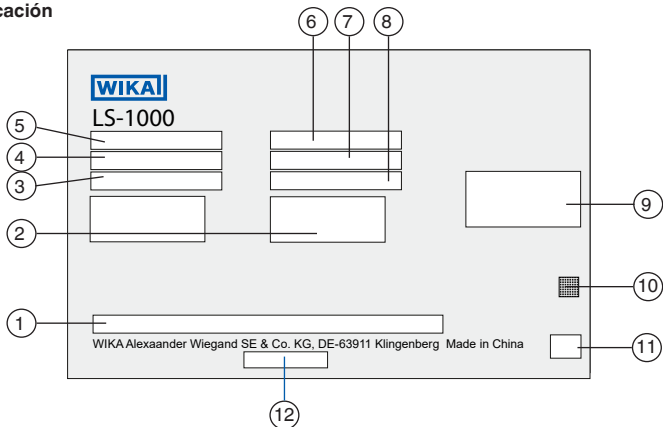
Debido a su formación profesional, a sus conocimientos de la técnica de regulación y medición así como a su experiencia y su conocimiento de las normativas, normas y directivas vigentes en el país de utilización el personal especializado autorizado por el usuario es capaz de ejecutar los trabajos descritos y reconocer posibles peligros por sí solo.



## 3. Seguridad

### 2.5 Rótulos, marcajes de seguridad

#### Placa de identificación



- |                            |                               |                                   |
|----------------------------|-------------------------------|-----------------------------------|
| ① Código de modelo         | ⑤ Rango de medición           | ⑨ Homologaciones                  |
| ② Detalles del conexionado | ⑥ Señal de salida             | ⑩ Número de serie codificado      |
| ③ Código                   | ⑦ Consumo de corriente        | ⑪ Fecha de fabricación codificada |
| ④ Alimentación auxiliar    | ⑧ Número de serie inteligente | ⑫ Tipo de protección              |



¡Es absolutamente necesario leer el manual de instrucciones antes del montaje y la puesta en servicio del instrumento!



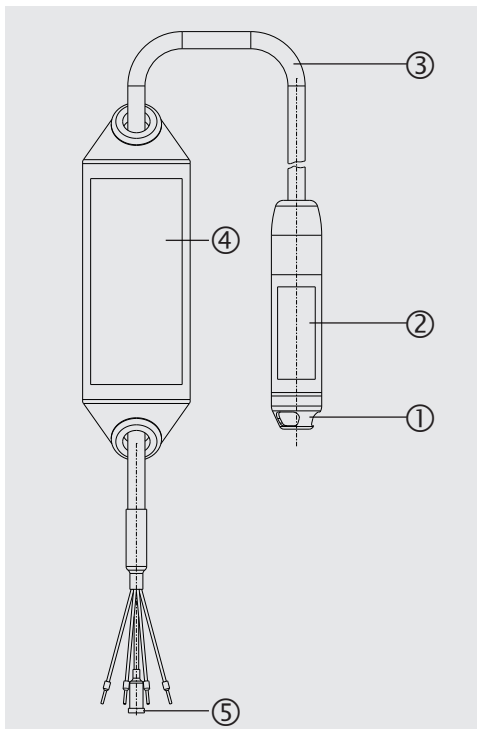
Corriente continua



No eliminar en las basuras domésticas. Garantizar una eliminación correcta según las prescripciones nacionales.

## 3. Seguridad

### 3. Diseño



- ① Tapa de protección
- ② Placa de identificación
- ③ Cable de conexión
- ④ Marcado del punto de medición con la etiqueta del producto
- ⑤ Tubo de ventilación con elemento filtrante

## 4. Montaje

### 4. Montaje

#### 4.1 Montaje mecánico

Utilizar el dispositivo sólo si encuentra en condiciones de funcionamiento absolutamente seguras.

Inspeccionar visualmente el instrumento antes de utilizarlo.

- Un escape de líquido es un indicador de daños.
- Notificar daños obvios de forma inmediata.

#### 4.2 Montaje eléctrico

##### Alimentación de corriente

→ Alimentación auxiliar véase placa de identificación

→ Para más detalles sobre el montaje eléctrico, véase IN 00.50

Este dispositivo debe utilizarse con bajas tensiones aisladas de la tensión de red de AC 230 V (50 Hz) – o de tensiones superiores a AC 50 V y DC 120 V para ambientes secos. Debe optarse preferiblemente por una conexión a circuitos eléctricos SELV; como alternativa se recomienda una medida de protección según la norma de instalación IEC 60364-4-41. La conexión puede realizarse también a “Class 2 Circuits” o “Class 2 Power Units” según CEC (Canadian Electrical Code) o NEC (National Electrical Code).

##### Para los instrumentos con certificación norteamericana según UL/CSA IEC 61010-1:

Utilizar un circuito eléctrico con límite de energía según el párrafo 9.4 de UL/EN/IEC 61010-1 o LPS según UL/EN/IEC 60950-1/CSA C22.2 No.60950-1 o Clase 2 según UL1310/UL1585 (NEC o CEC) para alimentar el instrumento. Si el instrumento debe utilizarse en aplicaciones a alturas superiores a 2.000 metros, la alimentación de corriente debe ser adecuada para ello.

##### Blindaje y puesta a tierra

Poner a tierra el instrumento a través del blindaje del cable.

##### Detalles del conexionado

→ Si desea conocer la asignación de conexiones consulte la placa de identificación

ES

## 4. Montaje / 5. Errores

### 4.3 Requisitos del lugar de medición

El lugar de montaje debe cumplir con las condiciones siguientes:

- La tapa protectora protege la membrana interna de posibles daños durante el transporte y el descenso de la sonda. Con medios viscosos o contaminados, se puede quitar la tapa protectora para garantizar un funcionamiento sin problemas.
- El cable contiene un capilar para compensar la presión. Por lo tanto, el cable debe conectarse en un espacio seco o en una caja de bornes adecuada.

Al tender el cable, debe garantizarse un radio de curvatura mínimo de 120 mm [4,72 pulg].

ES

## 5. Errores



**¡CUIDADO!**

**Lesiones corporales, daños materiales y del medio ambiente**

Si no se pueden solucionar los defectos mencionados se debe poner el dispositivo inmediatamente fuera de servicio.

- ▶ Asegurar que el dispositivo no queda expuesto a presión o una señal y protegerlo contra usos accidentales.
- ▶ Contactar el fabricante.
- ▶ En caso de devolución, observar las indicaciones del capítulo 1 "Información general".



Datos de contacto ver capítulo 1 "Información general" o parte posterior del manual de instrucciones.

En caso de averías, comprobar en primer lugar la conexión mecánica y eléctrica del instrumento.

Errores	Causas	Medidas
Ninguna señal de salida	Rotura de cable	Comprobar el paso
	Alimentación auxiliar conectada no permitida	Corregir la fuente de alimentación auxiliar

## 5. Errores / 6. Mantenimiento

Errores	Causas	Medidas
<b>Desviación de señal de punto cero</b>	Limite de sobrepresión excedido	Respetar la protección a la sobrepresión permitida
	Temperatura del medio demasiado alta/baja	Observar las temperaturas admisibles
	Membrana dañada	Sustituir el instrumento, consultar al fabricante si falla repetidas veces
	Contaminación del puerto de presión causada por medios contaminados y adhesivos.	Limpiar el canal de presión
<b>Punto cero variable/inexacto</b>	Penetró humedad en el extremo del cable	Montar correctamente el cable
	Cable dañado	Sustituir el instrumento, consultar al fabricante si falla repetidas veces
<b>Span de señal oscilante/impreciso</b>	Temperatura del medio demasiado alta/baja	Observar las temperaturas admisibles
<b>Span de señal cae/insuficiente</b>	Sobrecarga mecánica por sobrepresión	Sustituir el instrumento, consultar al fabricante si falla repetidas veces
	Membrana dañada	Sustituir el instrumento, consultar al fabricante si falla repetidas veces
<b>Alcance de señal se cae</b>	Penetró humedad en el extremo del cable	Montar correctamente el cable
	Cable dañado	Sustituir el instrumento, consultar al fabricante si falla repetidas veces

ES

## 6. Mantenimiento

### 6.1 Mantenimiento

Este instrumento no requiere mantenimiento.

Todas las reparaciones solamente las debe efectuar el fabricante.

### 6.2 Limpieza

Utilice únicamente productos de limpieza comerciales y sin disolventes.

Cuando se utiliza en medios muy contaminados y adhesivos, el canal de presión de la sonda de nivel debe limpiarse con regularidad. El intervalo de limpieza depende de la aplicación respectiva.

## 7. Desmontaje, devolución y eliminación de residuos

### 7. Desmontaje, devolución y eliminación de residuos

#### 7.1 Desmontaje



##### ¡ADVERTENCIA!

##### Medios peligrosos

En caso de fallo es posible que haya medios agresivos con temperaturas extremas o de bajo presión o que haya un vacío en el instrumento.

- ▶ Antes de desmontarlo, despresurice y desenergice el instrumento.

#### 7.2 Devolución

#### 7.3



##### ¡ADVERTENCIA!

##### Lesiones corporales, daños materiales y del medio ambiente por medios residuales

Medios residuales en el instrumento desmontado pueden causar riesgos para personas, medio ambiente e instalación.

- ▶ En caso de sustancias peligrosas adjuntar la ficha de datos de seguridad correspondiente al medio.

##### Es imprescindible observar lo siguiente para el envío del instrumento:

Todos los instrumentos enviados a WIKA deben estar libres de sustancias peligrosas (ácidos, lejías, soluciones, etc.) y, por lo tanto, deben limpiarse antes de devolver.

Utilizar el embalaje original o un embalaje adecuado para la devolución del instrumento.



Comentarios sobre el procedimiento de las devoluciones se encuentra en el apartado “Servicio” en nuestra página web local.

#### 7.4 Eliminación de residuos

Una eliminación incorrecta puede provocar peligros para el medio ambiente.

Eliminar los componentes de los instrumentos y los materiales de embalaje conforme a los reglamentos relativos al tratamiento de residuos y eliminación vigentes en el país de utilización.



No eliminar en las basuras domésticas. Garantizar una eliminación correcta según las prescripciones nacionales.

## 8. Datos técnicos

### 8. Datos técnicos

Dependiendo de la versión del instrumento seleccionada (por ejemplo, las juntas), los datos técnicos pueden diferir de los datos técnicos enumerados aquí. Los datos técnicos en la documentación de pedido son definitivas.

Para más datos técnicos, consulte hoja técnica de WIKA LM 40.05.

#### Datos técnicos

<b>Rango de medición</b>	→ Véase placa de identificación
<b>Presión máxima de trabajo</b>	→ Corresponde al valor superior del rango de medición/valor final de escala del rango de medida → No se permite ningún funcionamiento permanente por encima de la presión máxima de trabajo.
<b>Límite de presión de sobrecarga según IEC 62828-1</b>	1,5 veces → El límite de sobrepresión está basado en el rango de medición.
<b>Error máximo de medición según IEC 62828-1</b>	■ $\leq \pm 0,5$ % del span ■ $\leq \pm 1,0$ % de span
<b>Error total probable según la norma IEC 62828-2</b>	→ Véase "Total probable error per IEC 62828-2"la siguiente tabla
<b>Señal de salida</b>	→ Véase placa de identificación
<b>Alimentación auxiliar</b>	→ Véase placa de identificación
<b>Consumo de corriente</b>	→ Véase placa de identificación
<b>Detalles del conexionado</b>	→ Véase placa de identificación
<b>Resistencia contra cortocircuitos</b>	S+ vs. U-
<b>Protección contra polaridad inversa</b>	U+ vs. U-
<b>Tensión de aislamiento</b>	DC 750 V
<b>Material (en contacto con el medio)</b>	
Instrumento	Acero inoxidable 316L, resina epoxi
Cables	■ PVC ■ FEP
Tapa de protección	PVDF
<b>Material (en contacto con el entorno)</b>	
Marcado del lugar de medición	PE (polietileno)

ES

## 8. Datos técnicos

### Datos técnicos

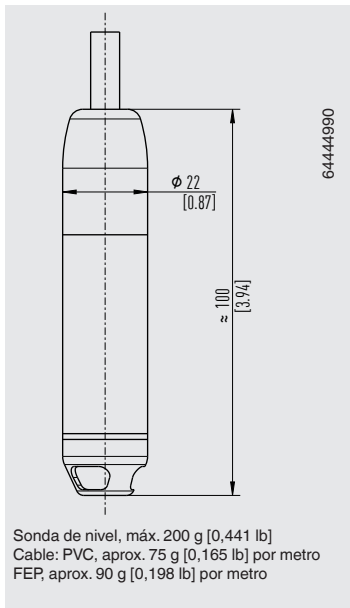
Límite de temperatura del medio	-10 ... +50 °C [+14 ... +122 °F]
Límite de temperatura ambiente	-30 ... +80 °C [-22 ... +176 °F]
Límite de temperatura de almacenamiento	-40 ... +80 °C [-40 ... +176 °F]
Altitud máx. permitida	2.000 m [6.562 ft] sobre el nivel del mar
Grado de contaminación	2
Duración	10 millones ciclos

Error total probable según la norma IEC 62828-2	Error máx. medido $\leq \pm 0,5$ % del span	Error máx. de medición $\leq \pm 1,0$ % del span
<b>Rango de temperatura -10 ... +5 °C [+14 ... +41 °F]</b>		
Rango de medición $\leq 0,1$ bar [ $\leq 1,45$ psi]	2,0 %	2,2 %
Rango de medición $\leq 0,25$ bar [ $\leq 3,6$ psi]	1,3 %	1,6 %
Rango de medición $\geq 0,4$ bar [ $\geq 5,8$ psi]	1,0 %	1,3 %
<b>Rango de temperatura +5 ... +35 °C [+41 ... +95 °F]</b>		
Rango de medición $\leq 0,1$ bar [ $\leq 1,45$ psi]	1,1 %	1,4 %
Rango de medición $\leq 0,25$ bar [ $\leq 3,6$ psi]	0,7 %	1,1 %
Rango de medición $\geq 0,4$ bar [ $\geq 5,8$ psi]	0,6 %	1,1 %
<b>Rango de temperatura +35 ... +50 °C [+95 ... +122 °F]</b>		
Rango de medición $\leq 0,1$ bar [ $\leq 1,45$ psi]	2,0 %	2,2 %
Rango de medición $\leq 0,25$ bar [ $\leq 3,6$ psi]	1,3 %	1,6 %
Rango de medición $\geq 0,4$ bar [ $\geq 5,8$ psi]	1,0 %	1,3 %



## 8. Datos técnicos

### Dimensiones en mm [pulg]



ES





WIKA subsidiaries worldwide can be found online at [www.wika.com](http://www.wika.com).  
WIKA-Niederlassungen weltweit finden Sie online unter [www.wika.de](http://www.wika.de).  
La liste des filiales WIKA dans le monde se trouve sur [www.wika.fr](http://www.wika.fr).  
La lista de las sucursales WIKA en el mundo puede consultarse en [www.wika.es](http://www.wika.es).



**Importer for UK**  
**WIKAL Instruments Ltd**  
Unit 6 and 7 Goya Business park  
The Moor Road  
Sevenoaks  
Kent  
TN14 5GY



**WIKAL Alexander Wiegand SE & Co. KG**  
Alexander-Wiegand-Strasse 30  
63911 Klingenberg • Germany  
Tel. +49 9372 132-0  
[info@wika.de](mailto:info@wika.de)  
[www.wika.de](http://www.wika.de)