

Termopar ajustable de bayoneta

Para la industria de plásticos, versión con resorte

Modelo TC47-AB

Hoja técnica WIKA TE 67.20

Aplicaciones

- Industria del plástico y del caucho
- Máquina de moldeo por inyección
- Extrusores
- Control de la resistencia

Características

- Rangos de aplicación a partir de 400 °C [752 °F]
- La longitud de inserción y la presión de contacto pueden ajustarse mediante la tapa de bayoneta deslizante
- Cable de termopar estándar con aislamiento de fibra de vidrio y trenza de acero inoxidable
- Termopar tipo J o K según la norma IEC 60584 o ASTM E230
- Versión de la punta: diseño tubular



Termopar de bayoneta ajustable, versión con resorte, modelo TC47-AB

Descripción

El termopar de bayoneta modelo TC47-AB se utiliza para medir la temperatura en el rango de 0 ... 400 °C [32 ... 752 °F]. Es especialmente adecuado para el montaje directo de la punta metálica del sensor en taladros, p.ej. de máquinas, o directamente en el proceso; es decir, para todas las aplicaciones sin contacto con medios químicos-agresivos y sin abrasión.

El termopar está diseñado en construcción tubular. Este diseño presenta una construcción rígida en la punta de la sonda metálica; por lo tanto, no debe doblarse. En la parte interior del tubo, el cable de conexión llega hasta la proximidad de la punta del sensor. Por ello, los termopares de cable de construcción tubular deben utilizarse solamente hasta la temperatura especificada para los cables.

Gracias a los diferentes diámetros y a las longitudes de montaje ajustables manualmente, el termopar modelo TC47-AB puede utilizarse de forma flexible en diferentes lugares de fácil acceso. El tapón de bayoneta ajustable por resorte garantiza una presión de contacto constante para la punta de la sonda en el orificio cuando el termopar está correctamente instalado. El termopar ajustable de bayoneta se sujeta mediante un adaptador de bayoneta.

Sensor

Elemento sensible

WIKA utiliza habitualmente los siguientes elementos sensibles para el termómetro de inserción modelo TC47-AB:

- 1 x tipo J (Fe-CuNi)
- 1 x tipo K (Ni-CrNi)

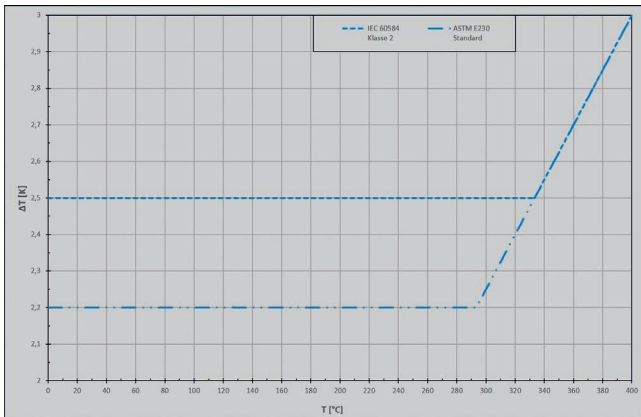
La clase de precisión del termopar corresponde a la clase 2 de la norma internacional IEC 60584. A petición, los termopares del modelo TC47-AB también pueden suministrarse con una tolerancia estándar de acuerdo con la norma ASTM E230. Dado que los valores de las dos normas sólo difieren ligeramente, le recomendamos que utilice termopares de acuerdo con la norma IEC 60584.

Para consultar más detalles acerca de los termopares véase IEC 60584-1 o ASTM E230 y la información técnica IN 00.23 en www.wika.es.

Desviación límite

La desviación límite del termopar se mide con la comparación de la punta fría a 0 °C.

Comparación IEC 60584 y ASTM E320



Punta de la sonda

Versión: Tubo rígido, punta biselada 120°

Material: Acero inoxidable

Diámetro d: 6 mm

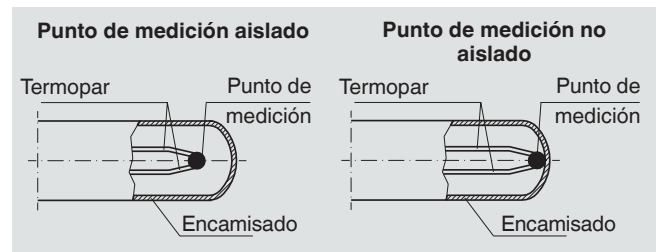
Longitud A: 10 mm

Otros modelos a petición

Para mediciones de temperatura en un cuerpo sólido, el diámetro del taladro debe superar por lo menos 1 mm el diámetro de la sonda.

Versión de la punta del sensor

El modelo TC47-AB tiene dos variantes diferentes:



El termopar se entregará como un solo termopar con un punto de medición sin conexión a tierra, a menos que se especifique explícitamente lo contrario.

Cable térmico

Como material de aislamiento para el termopar modelo TC47-AB, WIKA utiliza de forma estándar la fibra de vidrio. Un trenzado adicional de acero inoxidable ofrece una excelente protección del cable contra los daños mecánicos.

Cada uno de los cables corresponde al termopar seleccionado. La sección transversal es como mínimo de 0,22 mm² [24 AWG].

El extremo de terminación del termopar puede suministrarse listo para su conexión o equipado con un conector de termopar en diseño estándar o en miniatura como opción.

Codificación de color del conductor térmico

Termopar	Estándar	Polo positivo	Polo negativo
Tipo J	IEC 60584	Negro	Blanco
	ASTM E230	Rojo	Blanco
	DIN 43714 ¹⁾	Azul	Rojo
Tipo K	IEC 60584	Verde	Blanco
	ASTM E230	Rojo	Amarillo

¹⁾ La norma DIN 43714 ya no es válida. Ha sido sustituido por la norma IEC 60584. Sin embargo, para los termopares del tipo J, WIKA sigue ofreciendo la codificación por colores según la norma DIN 43714. La característica de termotensión corresponde al tipo J de la norma actual IEC 60584.

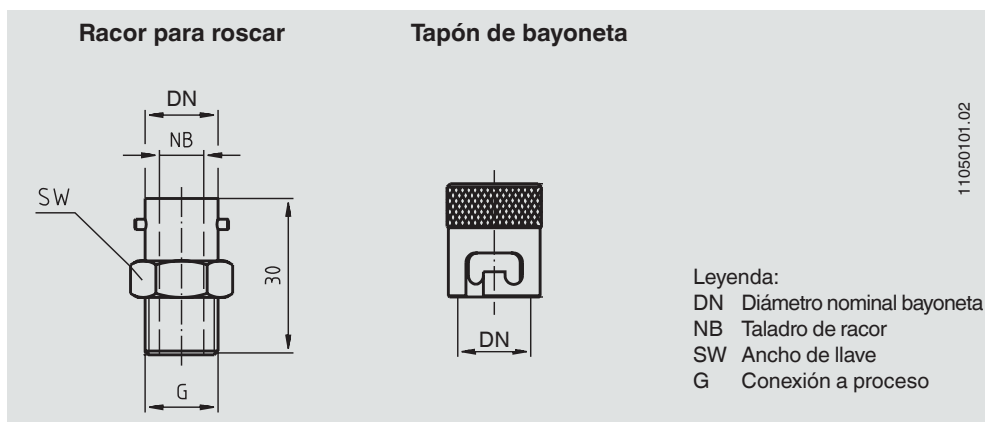
Conexión a proceso

El termopar se fija con una tapa de bayoneta en un conector de bayoneta atornillado a juego.

Mediante el ajuste de la tapa de la bayoneta con resorte, la longitud de inserción y la presión de contacto pueden adaptarse a la aplicación. La tapa de la bayoneta siempre se entregará con resorte.

El conector de bayoneta atornillado no está incluido en el volumen de suministro estándar. También se puede suministrar instalado como opción.

Para los conectores de bayoneta atornillados y las tapas de bayoneta, existen varias versiones. El conector de bayoneta atornillado también puede pedirse como accesorio o pieza de recambio por separado.



Diámetro del sensor	Conexión a proceso	Diámetro nominal	Taladro de racor	Ancho de llave	Número de orden Racor para roscar
		DN	Ø NB	SW	
6	M10 x 1	12	6,4	14	3120914
	M14 x 1,5	14	8,4	17	3366788
	G ¼ B	14	8,4	17	3118927
	G ⅜ B	14	8,4	17	3118901

Material: latón, niquelado

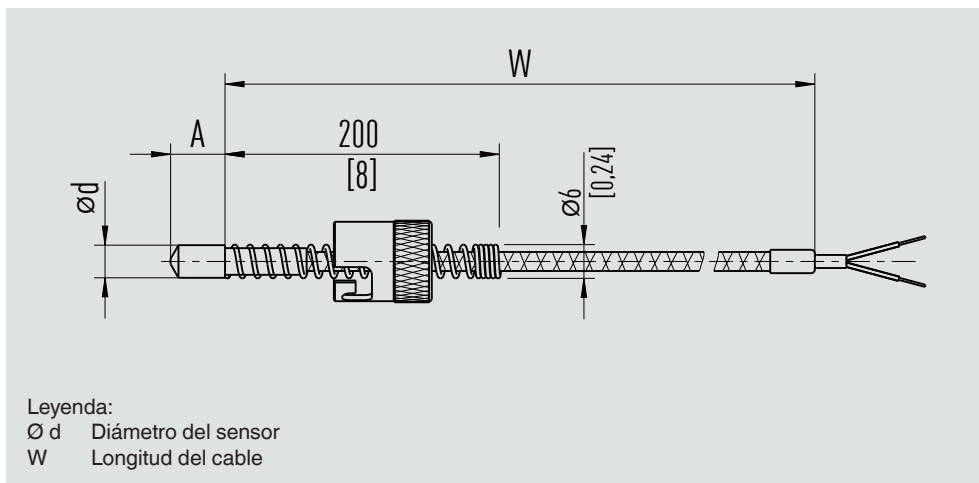
Conexión eléctrica

El modelo TC47-AB se suministra de serie con los extremos de los cables pelados.

Opcionalmente, se puede instalar un conector de termopar en diseño estándar o en miniatura.

La temperatura máx. admisible en los conectores es de 85 °C.

Dimensiones en mm



Información para pedidos

Modelo / Elemento de medición / Diseños de la punta de la sonda / Conexión a proceso / Conexión eléctrica / Opción

© 04/2011 WIKA Alexander Wiegand SE & Co.KG, todos los derechos reservados.
Los datos técnicos descritos en este documento corresponden al estado actual de la técnica en el momento de la publicación.
Nos reservamos el derecho de modificar los datos técnicos y materiales.

