

Termómetro de inserción Con cable de conexión Modelo TF45

Hoja técnica WIKA TE 67.15

Aplicaciones

- Energía termosolar, energías renovables
- Fabricantes de maquinaria
- Compresores
- Refrigeración, calefacción, climatización y ventilación
- Construcción de hornos y aparatos

Características

- Rangos de medición de $-50 \dots +260 \text{ }^{\circ}\text{C}$ ($-58 \dots +500 \text{ }^{\circ}\text{F}$)
- Cable de conexión de PVC, silicona, PTFE
- Conexión de 2 o 4 hilos
- Casquillo del sensor de acero inoxidable
- Con protección contra polvo y salpicaduras de agua IP65



Termómetro de inserción, modelo TF45

Descripción

El termómetro de inserción modelo TF45 sirve sobre todo para la medición de temperatura de medios gaseosos así como en superficies de cuerpos sólidos en el rango de $-50 \dots +260 \text{ }^{\circ}\text{C}$ ($-58 \dots +500 \text{ }^{\circ}\text{F}$). En combinación con una vaina adicional, el termómetro de inserción también puede utilizarse en medios líquidos.

El elemento sensible se conecta con un cable de conexión y se monta en un casquillo para sensor de acero inoxidable de forma que sea termoconductor. El casquillo del sensor se une con el cable de conexión mediante compresión de forma que sea a prueba de polvo y salpicaduras de agua.

En función de la versión, los cables de conexión son aptos para diferentes rangos de temperatura y condiciones de uso.

Elemento sensible

WIKA utiliza habitualmente los siguientes elementos sensibles para el termómetro de inserción modelo TF45:

- Pt1000, clase F 0,3 según IEC/EN 60751
- Pt100, clase F 0,3 según IEC/EN 60751
- NTC 10 kOhm, B(25/85) = 3976
- NTC 5 kOhm, B(25/85) = 3976
- KTY81-210

Otros a consultar

Los elementos de platino de que cumplen las normas internacionales (IEC/ EN 60751).

Las características específicas de material y producción, sin embargo, no permiten ninguna estandarización de elementos semiconductores, como p. ej. NTC y KTY. Por eso, éstos solamente pueden intercambiarse en determinados casos.

Otras ventajas que presentan los elementos de platino son una mejor estabilidad a largo plazo y un mejor comportamiento a lo largo de los ciclos de temperatura, un mayor rango de temperatura, así como una alta exactitud de medición y linealidad.

Una alta exactitud de medición y linealidad puede conseguirse también con NTC, pero en un rango de temperatura muy limitado.

Las ventajas y desventajas de los diversos elementos sensibles son las siguientes:

	Pt1000	Pt100	NTC	KTY
Rango de temperatura	++	++	-	-
Exactitud	++	++	-	-
Linealidad	++	++	-	++
Estabilidad a largo plazo	++	++	+	+
Estándares internacionales	++	++	-	-
Sensibilidad a la temperatura [dR/dT]	+	-	++	+
Influencia del cable de conexión	+	-	++	+

Tipo de conexionado

Todas las versiones del termómetro de inserción modelo TF45 se fabrican de forma estándar con conexionado de 2 hilos.

En este tipo de conexionado, la resistencia de la línea de alimentación afecta el valor medido y debe tenerse en cuenta.

El valor orientativo de líneas de cobre con una sección transversal de 0,22 mm²: 0,162 Ω/m → 0,42 °C/m con Pt100

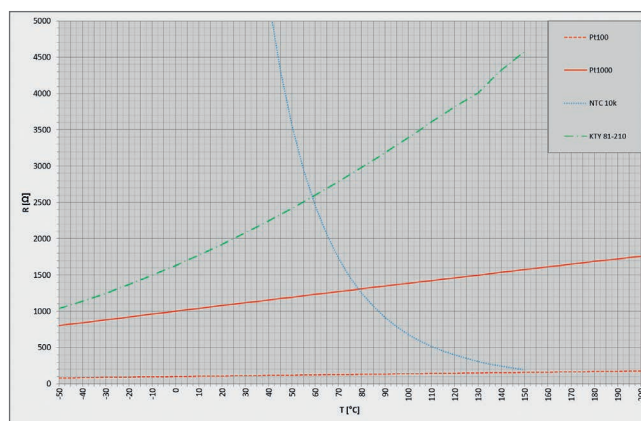
Para un elemento sensible Pt1000, la influencia del cable de conexión, con 0,04 °C/m, es 10 veces menor. La resistencia de la línea de alimentación, conforme a la resistencia básica de R₂₅, tiene un efecto aún más reducido con un elemento KTY o NTC.

En las versiones con elemento sensible Pt100, existe, además, la posibilidad de seleccionar un conexionado de 4 hilos, lo que permite eliminar la influencia de la resistencia del cable en el resultado de medición.

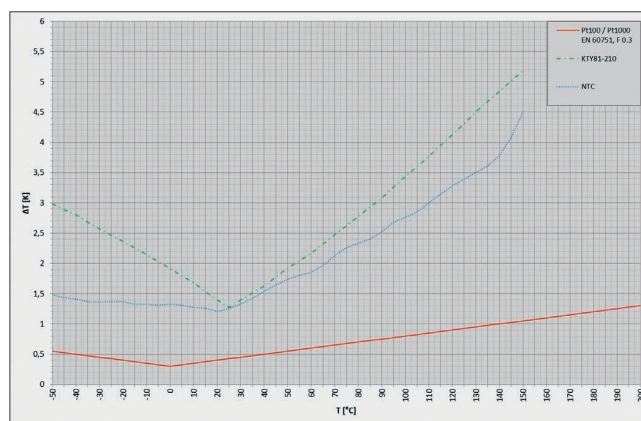
Curva característica

Las siguientes curvas características muestran el típico progreso de los elementos de medición estándares de WIKA en función de la temperatura y las curvas típicas de la tolerancia.

■ Curvas características típicas



■ Características de tolerancia típicas



Rangos de temperatura

Temperatura del medio (rango de medición)

Dado que el elemento sensible está en contacto directo con el cable de conexión, el rango de medición del termómetro de inserción depende por un lado del elemento sensible y por el otro del material de aislamiento del cable de conexión.

Elemento sensible	Cable de conexión		
	PVC	Silicona	PTFE
Pt1000	-20 ... +105 °C [-4 ... +221 °F]	-50 ... +200 °C [-58 ... +392 °F]	-50 ... +260 °C [-58 ... +500 °F]
Pt100	-20 ... +105 °C [-4 ... +221 °F]	-50 ... +200 °C [-58 ... +392 °F]	-50 ... +260 °C [-58 ... +500 °F]
NTC	-20 ... +105 °C [-4 ... +221 °F]	-30 ... +130 °C [-22 ... +266 °F]	-30 ... +130 °C [-22 ... +266 °F]
KTY	-20 ... +105 °C [-4 ... +221 °F]	-50 ... +150 °C [-58 ... +302 °F]	-50 ... +150 °C [-58 ... +302 °F]

Temperatura ambiente

La temperatura ambiente máx. admisible depende del material de aislamiento del cable de conexión. En la versión con conector montado, tener en cuenta la temperatura máxima permitida del conector.

Cable de conexión	Temperatura ambiente
PVC	-20 ... +105 °C [-4 ... +221 °F]
Silicona	-50 ... +200 °C [-58 ... +392 °F]
PTFE	-50 ... +260 °C [-58 ... +500 °F]

Casquillo del sensor

Para protegerlos de la humedad y la carga mecánica, el elemento sensible y el punto de conexión están dotados de un casquillo para sensor de acero inoxidable.

Los diámetros y longitudes de casquillo están disponibles de forma estándar:

Diámetro de casquillo en mm	Longitud estándar A en mm
6	32, 40, 50, 80, 110, 135
5	50

Tiempo de reacción

El tiempo de respuesta del termómetro se ve afectado básicamente por

- el casquillo para sensor (diámetro, material)
- la transmisión térmica hacia el elemento sensible
- la velocidad del caudal del medio

La construcción del termómetro de inserción modelo TF45 garantiza una óptima transmisión térmica del medio al elemento sensible.

La siguiente tabla muestra los tiempos de respuesta típicos de los termómetros de inserción modelo TF45:

Casquillo del sensor		Tiempo de reacción	
Material	Diámetro	t _{0,5}	t _{0,9}
Acero inoxidable	6,0 mm	2,7 s	7 s
Acero inoxidable	5,0 mm	2,2 s	6 s

Cable de conexión

Para adaptar el instrumento a las condiciones ambientales de cada momento se dispone de cables de conexión con diferentes materiales de aislamiento

El extremo del cable se suministra en general con hilos pelados. También es posible montar terminales virolas de cable o conectores específicos del cliente.

La siguiente tabla ofrece una vista general de las características esenciales de los materiales de aislamiento disponibles para el TF45.

Material de aislamiento		PVC	Silicona	PTFE
Máxima temperatura de utilización		105 °C	200 °C	260 °C
Inflamabilidad		autoextinguible	autoextinguible	no inflamable
Absorción de agua		poca	poca	Ninguna
Aptitud para vapor de agua		buena	limitada	muy buena
Resistencia química frente a	Bases débiles	+	+	+
	Ácidos débiles	+	+	+
	Alcohol	+	+	+
	Bencina	+	-	+
	Benzol	-	-	+
	Aceite mineral	+	+	+

Leyenda:

- + resistente
- no resistente

Los valores indicados en la tabla únicamente son valores orientativos y no deberían utilizarse como exigencias mínimas en las especificaciones.

Para el termómetro de inserción modelo TF45 utilizamos de forma estándar cables de conexión con aislamiento PVC o de silicona con una sección de 0,22 mm² (24 AWG).

Resistencia a la vibración

Los típicos campos de aplicación de los termómetros de inserción modelo TF45 son zonas con vibraciones bajas o medianas como máximo. Sin embargo, los termómetros están contruidos de tal modo que generalmente incluso sobrepasan los valores de aceleración de 3 g definidos en la norma IEC/EN 60751 para requerimientos más exigentes.

En función de la versión y situación de instalación, del medio y de la temperatura, la resistencia a la vibración alcanza máx. 6 g.

Resistencia a choques

Hasta 100 g, dependiendo de la versión, situación de instalación y temperatura

Conexión eléctrica

- Hilos pelados
 - Terminales de cable
- Conectores enchufables individuales petición

Tipo de protección según IEC/EN 60529

La especificación del tipo de protección hace referencia a la transición vaina/cable de conexión. Depende del material de aislamiento del cable de conexión.

Material de aislamiento	Tipo de protección
PVC	IP65
Silicona	IP66, IP67
PTFE	IP65

Accesorios

Vaina

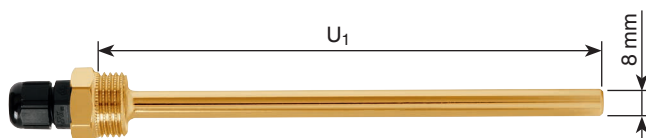
Para utilizar el termómetro de inserción modelo TF45 en medios líquidos ofrecemos vainas con rosca G 1/2 (material: latón) en cuatro longitudes de montaje diferentes.

Un prensaestopas forma parte de la vaina para la fijación segura del termómetro.

Las vainas están diseñadas para resistir presiones de trabajo estáticas de hasta 16 bar. El prensaestopas para cables es adecuado para temperaturas ambiente de -40 +100 °C [-40 +212 °F].

¡Para pedir, por favor indicar el código respectivo!

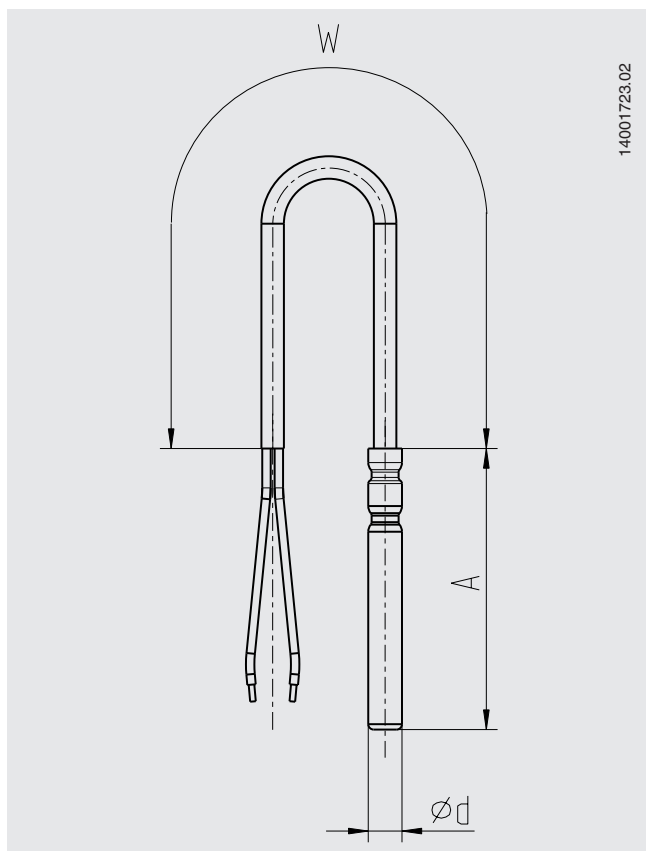
Vaina	Código
Longitud de montaje $U_1 = 50$ mm	14238211
Longitud de montaje $U_1 = 100$ mm	14238212
Longitud de montaje $U_1 = 150$ mm	14238213
Longitud de montaje $U_1 = 200$ mm	14238214



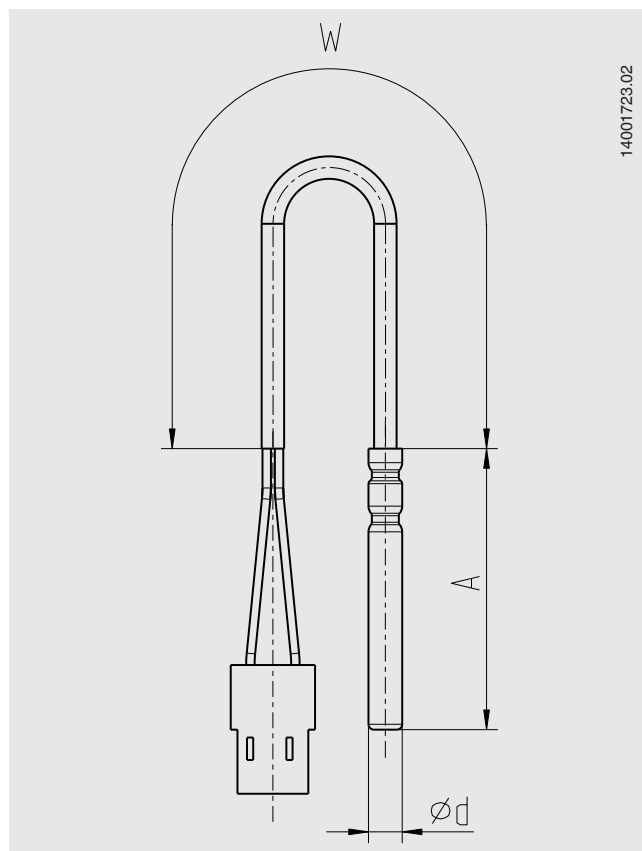
Vaina de latón para TF45

Dimensiones en mm

Modelo TF45 con conductores pelados, con virolas



Modelo TF45 con conector









Leyenda:

Ø d Diámetro casquillo del sensor

A Longitud del casquillo

W Longitud del cable

Homologaciones

Logo	Descripción	País
	Declaración de conformidad UE Directiva RoHS	Unión Europea
	EAC (opción) Certificado de importación	Comunidad Económica Euroasiática
	GOST (opción) Metrología, técnica de medición	Rusia
	KazInMetr (opción) Metrología, técnica de medición	Kazajistán
-	MTSCHS (opción) Autorización para la puesta en servicio	Kazajistán
	UkrSEPRO (opción) Metrología, técnica de medición	Ucrania
	Uzstandard (opción) Metrología, técnica de medición	Uzbekistán

Para homologaciones y certificaciones, véase el sitio web

Informaciones sobre los fabricantes y certificados

Logo	Descripción
-	Directiva RoHS China

Indicaciones relativas al pedido

Modelo / Rango de medición / Elemento sensible / Tipo de conexionado / Tolerancia / Material, diámetro y longitud del casquillo del sensor / Aislamiento y longitud del cable de conexión / Longitud de cable W / Conexión eléctrica

© 06/2009 WIKA Alexander Wiegand SE & Co. KG, todos los derechos reservados.

Los datos técnicos descritos en este documento corresponden al estado actual de la técnica en el momento de la publicación. Nos reservamos el derecho de modificar los datos técnicos y materiales.

