

Trasmittitore di temperatura da campo HART® Modelli TIF50, TIF52

Scheda tecnica WIKA TE 62.01



per ulteriori omologazioni
vedi pagina 10



Applicazioni

- Costruttori di impianti
- Industria di processo
- Applicazioni industriali generiche
- Oil and Gas

Caratteristiche distintive

- Impostazione unità e campo di misura possibile in campo (solo modello TIF52)
- Diverse approvazioni per aree classificate
- Le seguenti impostazioni sono possibili tramite software:
 - Sensore doppio, possibili misure ridondanti
 - Possibilità programmazione di curve caratteristiche su specifica clienti



Trasmittitori di temperatura da campo modelli TIF50, TIF52

Descrizione

La famiglia di trasmettitori di temperatura da campo TIF è composta da una robusta custodia da campo, dal trasmettitore di temperatura T32 e dal display modello DIH ed è stata sviluppata per applicazioni nell'industria di processo.

Essi offrono una elevata precisione di misura, l'isolamento galvanico ed una eccellente protezione dai disturbi elettromagnetici (EMI). Attraverso il protocollo HART®, il TIFxx è configurabile (interoperabile) con un'ampia varietà di strumenti di configurazione.

Oltre a tutti i tipi di sensori standard, es. sensori conformi a DIN EN 60751, JIS C1606, DIN 43760, IEC 60584 o DIN 43710, possono essere definite anche delle caratteristiche del sensore su specifica del cliente immettendo delle coppie di valori (linearizzazione definita dall'utente). Attraverso la configurazione della funzione di ridondanza (con sensore doppio), in caso di guasto di un termoelemento, il trasmettitore commuta automaticamente sul sensore funzionante.

Vi è inoltre la possibilità di attivare il rilevamento di deriva del sensore. In questo caso, una segnalazione di errore viene emessa quando la differenza di temperatura tra il sensore 1 e il sensore 2 supera un valore selezionato dall'utente.

Il trasmettitore di temperatura da campo è dotato di sofisticate funzioni di supervisione supplementari, come ad esempio il monitoraggio della resistenza dei conduttori e rilevamento della rottura del sensore conforme a NAMUR NE89, nonché il monitoraggio del campo di misura. Inoltre, questi trasmettitori sono dotati di funzioni di automonitoraggio ciclico.

Tramite il display è possibile visualizzare allarmi di campo e valori MIN / MAX.

Lo strumento è disponibile con custodia da campo in diverse varianti. E' possibile richiedere le versioni in acciaio inox e alluminio.

Può essere montato direttamente al muro. Un kit di montaggio su tubazione è inoltre disponibile per il montaggio su tubi con un diametro di 1 ... 2".

I trasmettitori di temperatura da campo vengono forniti con una configurazione di base o configurati secondo specifiche del cliente.

Specifiche tecniche

Ingresso del trasmettitore di temperatura da campo								
Tipo di sensore		Max. campo di misura configurabile ¹⁾	Standard	Valori α	Span minimo ¹⁴⁾	Deviazione di misura tipico ²⁾	Coefficiente di temperatura per °C tipico ³⁾	
Termoresistenza	Pt100	-200 ... +850 °C	IEC 60751:2008	$\alpha = 0,00385$	10 K o 3,8 Ω	$\leq \pm 0,12$ °C ⁵⁾	$\leq \pm 0,0094$ °C ^{6) 7)}	
	Pt(x) ⁴⁾ 10 ... 1000	-200 ... +850 °C	IEC 60751:2008	$\alpha = 0,00385$	(si applica un valore maggiore)	$\leq \pm 0,12$ °C ⁵⁾	$\leq \pm 0,0094$ °C ^{6) 7)}	
	JPt100	-200 ... +500 °C	JIS C1606: 1989	$\alpha = 0,003916$		$\leq \pm 0,12$ °C ⁵⁾	$\leq \pm 0,0094$ °C ^{6) 7)}	
	Ni100	-60 ... +250 °C	DIN 43760: 1987	$\alpha = 0,00618$		$\leq \pm 0,12$ °C ⁵⁾	$\leq \pm 0,0094$ °C ^{6) 7)}	
	Termoresistenza	0 ... 8.370 Ω			4 Ω	$\leq \pm 1,68$ Ω ⁸⁾	$\leq \pm 0,1584$ Ω ⁸⁾	
	Potenziometro ⁹⁾	0 ... 100 %			10 %	$\leq 0,50$ % ¹⁰⁾	$\leq \pm 0,0100$ % ¹⁰⁾	
Corrente di misura durante la misurazione		Max. 0,3 mA (Pt100)						
Metodi di collegamento		1 sensore a 2/4/3 fili o 2 sensori a 2 fili (per ulteriori informazioni, vedi Assegnazione morsetti di collegamento)						
Max. resistenza del cavo		50 Ω ciascun filo, a 3/4 fili						
Termocoppia	Tipo J (Fe-CuNi)	-210 ... +1.200 °C	IEC 60584-1: 1995		50 K o 2 mV (si applica un valore maggiore)	$\leq \pm 0,91$ °C ¹¹⁾	$\leq \pm 0,0217$ °C ^{7) 11)}	
	Tipo K (NiCr-Ni)	-270 ... +1.300 °C	IEC 60584-1: 1995			$\leq \pm 0,98$ °C ¹¹⁾	$\leq \pm 0,0238$ °C ^{7) 11)}	
	Tipo L (Fe-CuNi)	-200 ... +900 °C	DIN 43760: 1987			$\leq \pm 0,91$ °C ¹¹⁾	$\leq \pm 0,0203$ °C ^{7) 11)}	
	Tipo E (NiCr-Cu)	-270 ... +1.000 °C	IEC 60584-1: 1995			$\leq \pm 0,91$ °C ¹¹⁾	$\leq \pm 0,0224$ °C ^{7) 11)}	
	Tipo N (NiCrSi-NiSi)	-270 ... +1.300 °C	IEC 60584-1: 1995			$\leq \pm 1,02$ °C ¹¹⁾	$\leq \pm 0,0238$ °C ^{7) 11)}	
	Tipo T (Cu-CuNi)	-270 ... +400 °C	IEC 60584-1: 1995			$\leq \pm 0,92$ °C ¹¹⁾	$\leq \pm 0,0191$ °C ^{7) 11)}	
	Tipo U (Cu-CuNi)	-200 ... +600 °C	DIN 43710: 1985			$\leq \pm 0,92$ °C ¹¹⁾	$\leq \pm 0,0191$ °C ^{7) 11)}	
	Tipo R (PtRh-Pt)	-50 ... +1.768 °C	IEC 60584-1: 1995		150 K	$\leq \pm 1,66$ °C ¹¹⁾	$\leq \pm 0,0338$ °C ^{7) 11)}	
	Tipo S (PtRh-Pt)	-50 ... +1.768 °C	IEC 60584-1: 1995		150 K	$\leq \pm 1,66$ °C ¹¹⁾	$\leq \pm 0,0338$ °C ^{7) 11)}	
	Tipo B (PtRh-Pt)	0 ... +1.820 °C ¹⁵⁾	IEC 60584-1: 1995		200 K	$\leq \pm 1,73$ °C ¹¹⁾	$\leq \pm 0,0500$ °C ^{7) 12)}	
Sensore mV	-500 ... +1.800 mV			4 mV	$\leq \pm 0,33$ mV ¹³⁾	$\leq \pm 0,0311$ mV ^{7) 13)}		
Metodi di collegamento		1 o 2 sensori (per ulteriori informazioni, vedi Assegnazione morsetti di collegamento)						
Max. resistenza del cavo		5 k Ω ciascun filo						
Compensazione del giunto freddo, configurabile		compensazione; interna o esterna con Pt100, con termostato o OFF						

1) Altre unità, es. possibili °F e K

2) Deviazioni di misura (ingresso + uscita) alla temperatura ambiente di 23°C \pm 3 K, senza influenza della resistenza dei conduttori; per un esempio di calcolo, vedi pagina 5

3) Coefficienti di temperatura (ingresso + uscita) in °C

4) x configurabile tra 10 ... 1.000

5) Basato su Pt100 a 3 fili, Ni100, 150 °C VM

6) Basato su 150 °C VM

7) Nel campo di temperatura ambiente -40 ... +85°C

8) Basato su sensore con max. 5 k Ω

9) Rtotale: 10 ... 100 k Ω

10) Basato su un valore del potenziometro del 50 %

11) Basato su VM 400 °C con errore di compensazione del giunto freddo

12) Basato su VM 1.000 °C con errore di compensazione del giunto freddo

13) Basato sul campo di misura 0 ... 1 V, VM 400 mV

14) Il trasmettitore può essere configurato al di sotto di questi limiti, ma non è raccomandato a causa della perdita di precisione.

15) Specifiche valide solo per campo di misura compreso tra 450 ... 1.820 °C

VM = valore misurato (valori misurati della temperatura in °C)

Nota:

Il trasmettitore può essere configurato al di sotto di questi limiti, ma non è raccomandato a causa della perdita di precisione.

La selezione del sensore è possibile solo tramite il software HART® (es. WIKA_T32) o il comunicatore HART® (es. FC475, MFC4150)

Software di configurazione WIKA_T32: download gratuito dal sito www.wika.it

Linearizzazione utente

Mediante il software, è possibile memorizzare nel trasmettitore le curve caratteristiche personalizzate di specifici sensori, in modo che altri tipi di sensori possono essere utilizzati. Numero di punti dati: minimo 2; massimo 30

Funzionalità di monitoraggio con 2 sensori collegati (doppio sensore)

Ridondanza

In caso di errore (rottura del sensore, resistenza del conduttore troppo elevata o al di fuori del campo di misura del sensore) di uno dei due sensori, il valore di processo sarà quello basato sul solo sensore funzionante. Non appena l'errore viene corretto, il valore di processo sarà nuovamente basato sui due sensori, o sul sensore 1.

Controllo dell'invecchiamento (monitoraggio della deriva del sensore)

Un segnale di errore in uscita viene attivato se il valore della differenza di temperatura tra il sensore 1 e il sensore 2 supera un valore impostato, selezionabile dall'utente. Tale monitoraggio genera un segnale solo se possono essere determinati due valori sensore validi e la differenza di temperatura è superiore al valore limite selezionato.

(Non può essere selezionato per la funzione sensore 'Differenza', in quanto il segnale di uscita indica già il valore di differenza).

Funzione del sensore quando sono connessi 2 sensori (sensore doppio)

Sensore 1, sensore 2 ridondante

Il segnale di uscita 4 ... 20 mA è relativo al valore di processo del sensore 1. Se il sensore 1 è in errore, il valore di processo del sensore 2 viene utilizzato per il segnale di uscita (sensore 2 ridondante).

Valore medio

Il segnale di uscita 4 ... 20 mA invia il valore medio dei due valori del sensore 1 e sensore 2. Se un sensore è in errore, il valore di processo del sensore funzionante è l'uscita.

Valore minimo

Il segnale di uscita 4 ... 20 mA invia il minore dei due valori del sensore 1 e sensore 2. Se un sensore è in errore, il valore di processo del sensore funzionante è l'uscita.

Valore massimo

Il segnale di uscita 4 ... 20 mA invia il superiore dei due valori del sensore 1 e sensore 2. Se un sensore è in errore, il valore di processo del sensore funzionante è l'uscita.

Differenza

Il segnale 4 ... 20 mA in uscita invia la differenza tra il sensore 1 e sensore 2. Se un sensore è in errore, viene attivata una segnalazione di errore.

Display, unità operativa	Modello TIF50	Modello TIF52
Principio di indicazione	LCD, girevole in passi di 10°	
Valore misurato del display	LCD a 7 segmenti, 5 cifre, dimensione caratteri 9 mm	
Bargraph	LCD a 20 segmenti	
Riga informazioni	LCD a 14 segmenti, 6 cifre, dimensione caratteri 5,5 mm	
Indicatori di stato	♥ : modalità HART® (segnalazione adozione parametri HART®) 🔑 : Blocco unità ⚠ : Avvisi o messaggi di errore	
Gamma d'indicazione	-9999 ... 99999	
Frequenza di misura	circa 4/s	
Precisione	±0,1 % del campo di misura	±0,05 % del campo di misura
Coefficiente di temperatura	±0,1 % del campo di misura / 10 K	
Funzionalità HART®		
■ Controllo accesso	-	Master secondario
■ Parametri impostati automaticamente		
■ Comandi disponibili	-	Unità, inizio e fine campo di misura, formato, punto zero, fondo scala, smorzamento, indirizzo polling
■ Comandi identificati	Modalità generica: 1, 15, 35, 44	Modalità generica: 0, 1, 6, 15, 34, 35, 36, 37, 44
■ Multidrop	Non supportato	I valori misurati sono acquisiti automaticamente dai dati digitali HART® e visualizzati

Tempo di salita, smorzamento, frequenza di misura

Tempo di salita t90	Ca. 0,8 s
Smorzamento, configurabile	Off; configurabile tra 1 s e 60 s
Tempo di accensione (tempo per ricevere il primo valore misurato)	Max. 15 s
Frequenza di misura ¹⁾	Aggiornamento del valore misurato circa 3/s

Grassetto: configurazione di base

1) Valido solo per sensore individuale RDT/termocoppia

Uscita analogica, limiti di uscita, segnalazione, resistenza di isolamento		
Uscita analogica, configurabile	Lineare alla temperatura secondo IEC 60751 / JIS C1606 / DIN 43760 (per termoresistenze) o lineare alla temperatura conforme a IEC 584/DIN 43710 (per termocoppie) 4 ... 20 mA o 20 ... 4 mA, 2 fili	
Limiti uscita , configurabili conforme a NAMUR NE 43 regolabile su specifica del cliente	Limite inferiore 3,8 mA 3,6 ... 4,0 mA	limite superiore 20,5 mA 20,0 ... 21,5 mA
Valore di corrente per la segnalazione , configurabile conforme a NAMUR NE 43 Valore sostituito	Scalabile verso il basso < 3,6 mA (3,5 mA) 3,5 ... 12,0 mA	scalabile verso l'alto > 21,0 mA (21,5 mA) 12,0 ... 23,0 mA
Nella modalità di simulazione indipendente dal segnale di ingresso, valore di segnalazione configurabile da 3,5 mA a 23,0 mA		
Carico RA (senza HART®)	$R_A \leq (U_B - 13,5 \text{ V}) / 0,023 \text{ A}$ con R_A in Ω e U_B in V	
Carico RA (con HART®)	$R_A \leq (U_B - 14,5 \text{ V}) / 0,023 \text{ A}$ con R_A in Ω e U_B in V	
Tensione di isolamento (tra ingresso e uscita analogica)	1.200 Vca (50 Hz / 60 Hz); 1 s	
Specifiche dell'isolamento conforme a DIN EN 60664-1:2003	Categoria di sovratensione III	

Grassetto: configurazione di base

Protezione per aree pericolose, alimentazione					
Modello	Omologazioni	Temperatura ambiente/ di stoccaggio consentita (conforme alle classi di temperatura)	Valori di sicurezza max.		Alimentazione U_B (CC)
			Sensore (Collegamenti 1 - 4)	Loop di corrente (Collegamenti \pm)	
TIF50-S, TIF52-S	senza	{-50} -40 ... +85 °C	-	-	14,5 ... 42 V
TIF50-F, TIF52-F	Custodia antideflagrante BVS 10 ATEX E 158 IECEX BVS 10.0103 II 2G Ex db IIC T4/T5/T6 Gb Ex db IIC T4/T5/T6 Gb	-40 ... +85 °C a T4 -40 ... +75 °C a T5 -40 ... +60 °C a T6	-	$U_M = 30 \text{ V}$ $P_M = 2 \text{ W}$	14,5 ... 30 V
TIF50-F, TIF52-F	Custodia antideflagrante TC RU C-DE.BH02.B.00466/20 1 Ex d IIC T6 ... T4	-60 ²⁾ / -40 ... +85 °C a T4 -60 ²⁾ / -40 ... +75 °C a T5 -60 ²⁾ / -40 ... +60 °C a T6	-	$U_M = 30 \text{ V}$ $P_M = 2 \text{ W}$	14,5 ... 30 V
TIF50-I, TIF52-I	Attrezzatura a sicurezza intrinseca ¹⁾ BVS 16 ATEX E 112 X IECEX BVS 16.0075X II (1)2G Ex ia [ia Ga] IIC T4/T5/T6 Gb II 2G Ex ia IIC T4/T5/T6 Gb II (1)2D Ex ia [ia Da] IIIC T135 °C Db II 2D Ex ia IIIC T135 °C Db	-40 ... +85 °C a T4 -40 ... +70 °C a T5 -40 ... +55 °C a T6 -40 ... +40 °C ($P_i = 680 \text{ mW}$) -40 ... +70 °C ($P_i = 650 \text{ mW}$)	Vedere il disegno di installazione nel manuale d'uso su www.wika.it	Vedere il disegno di installazione nel manuale d'uso su www.wika.it	14,5 ... 29 V
TIF50-I, TIF52-I	Attrezzatura a sicurezza intrinseca ¹⁾ TC RU C-DE.A945.B.00918 0 Ex ia IIC T4/T5/T6 1 Ex ib [ia] IIC T4/T5/T6 DIP A20 Ta 120 °C DIP A21 Ta 120 °C	-60 ²⁾ / -40 ... +85 °C a T4 -60 ²⁾ / -40 ... +70 °C a T5 -60 ²⁾ / -40 ... +55 °C a T6 -60 ²⁾ / -40 ... +40 °C ($P_i = 680 \text{ mW}$) -60 ²⁾ / -40 ... +70 °C ($P_i = 650 \text{ mW}$)	Vedere il disegno di installazione nel manuale d'uso su www.wika.it	Vedere il disegno di installazione nel manuale d'uso su www.wika.it	14,5 ... 29 V

1) Le condizioni d'installazione per i trasmettitori e i display vanno considerate per l'applicazione finale.

2) Versione speciale su richiesta (disponibile soltanto con omologazioni specifiche)

Deviazione di misura, coefficiente di temperatura, stabilità a lungo termine				
Effetto del carico	Non misurabile			
Effetto dell'alimentazione	Non misurabile			
Tempo di riscaldamento	Dopo circa 5 minuti lo strumento inizia a funzionare secondo i valori relativi alle specifiche tecniche (precisione)			
Ingresso	Deviazione di misura conforme a DIN EN 60770, 23 °C ± 3 K	Coefficiente medio di temperatura (TC) per ogni 10 K di variazione della temperatura ambiente nel campo -40 ... +85 °C	Effetti della resistenza del cavo	Stabilità a lungo termine dopo 1 anno
■ Termoresistenza Pt100/JPt100/ Ni100 ¹⁾	-200 °C ≤ VM ≤ 200 °C: ±0,10 K VM > 200 °C: ±(0,1 K + 0,01 % IMW-200 K) ²⁾	±(0,06 K + 0,015 % VM)	4 fili: Nessun effetto (da 0 a 50 Ω per ciascun conduttore)	±60 mΩ o 0,05 % di VM, si applicano valori maggiori
■ Termoresistenza	≤ 890 Ω: 0,053 Ω ⁴⁾ o 0,015 % VM ⁵⁾ ≤ 2.140 Ω: 0,128 Ω ⁴⁾ o 0,015 % VM ⁵⁾ ≤ 4.390 Ω: 0,263 Ω ⁴⁾ o 0,015 % VM ⁵⁾ ≤ 8.380 Ω: 0,503 Ω ⁴⁾ o 0,015 % VM ⁵⁾	±(0,01 Ω + 0,01 % VM)	3 fili: ±0,02 Ω / 10 Ω (da 0 a 50 Ω per ciascun conduttore) 2 fili: resistenza del cavo di collegamento ³⁾	
■ Potenzimetro	Rparziale/Rtotale è max. ±0,5 %	±(0,1 % VM)		±20 μV o 0,05 % di VM, si applicano valori maggiori
■ Termocoppie Tipo E, J	-150 °C < VM < 0 °C: ±(0,3 K + 0,2 % IVMI) VM > 0 °C: ±(0,3 K + 0,03 % VM)	Tipo E: VM > -150 °C: ±(0,1 K + 0,015 % IVMI) Tipo J: VM > -150 °C: ±(0,07 K + 0,02 % IVMI)	6 μV/1.000 Ω ⁶⁾	
Tipo T, U	-150 °C < VM < 0 °C: ±(0,4 K + 0,2 % IVMI) VM > 0 °C: ±(0,4 K + 0,01 % VM)	-150 °C < VM < 0 °C: ±(0,07 K + 0,04 % VM) VM > 0 °C: ±(0,07 K + 0,01 % VM)		
Tipo R, S	50 °C < VM < 400 °C: ±(1,45 K + 0,12 % IVM - 400 KI) 400 °C < VM < 1.600 °C: ±(1,45 K + 0,01 % IVM - 400 KI)	Tipo R: 50 °C < VM < 1.600 °C: ±(0,3 K + 0,01 % IVM - 400 KI) Tipo S: 50 °C < VM < 1.600 °C: ±(0,3 K + 0,015 % IVM - 400 KI)		
Tipo B	450 °C < VM < 1.000 °C: ±(1,7 K + 0,2 % IVM - 1.000 KI) VM > 1.000 °C: ±1,7 K	450 °C < VM < 1.000 °C: ±(0,4 K + 0,02 % IVM - 1.000 KI) VM > 1.000 °C: ±(0,4 K + 0,005 % (VM - 1.000 K))		
Tipo K	-150 °C < VM < 0 °C: ±(0,4 K + 0,2 % IVMI) 0 °C < VM < 1.300 °C: ±(0,4 K + 0,04 % VM)	-150 °C < VM < 1.300 °C: ±(0,1 K + 0,02 % IVMI)		
Tipo L	-150 °C < VM < 0 °C: ±(0,3 K + 0,1 % IVMI) VM > 0 °C: ±(0,3 K + 0,03 % VM)	-150 °C < VM < 0 °C: ±(0,07 K + 0,02 % IVMI) VM > 0 °C: ±(0,07 K + 0,015 % VM)		
Tipo N	-150 °C < VM < 0 °C: ±(0,5 K + 0,2 % IVMI) VM > 0 °C: ±(0,5 K + 0,03 % VM)	-150 °C < VM < 0 °C: ±(0,1 K + 0,05 % IVMI) VM > 0 °C: ±(0,1 K + 0,02 % VM)		
■ Sensore mV	≤ 1.160 mV: 10 μV + 0,03 % IVMI > 1.160 mV: 15 μV + 0,07 % IVMI	2 μV + 0,02 % IVMI 100 μV + 0,08 % IVMI		
■ Giunto freddo ⁷⁾	±0,8 K	±0,1 K		
Uscita	±0,03 % del campo di misura	±0,03 % del campo di misura		

Deviazione di misura totale

Somma: ingresso + uscita conforme a DIN EN 60770, 23 °C ± 3 K

VM = valore misurato (valori misurati della temperatura in °C)
Intervallo di misura = fine configurata del campo di misura - avvio configurato del campo di misura

- 1) Per il sensore Ptx (x = 10 ... 1.000) si applica:
per x ≥ 100: errore consentito, come per Pt100
per x < 100: errore consentito, come per Pt100 con un fattore (100/x)
2) Errore aggiuntivo per termoresistenze a 3 fili con cavo compensato: 0,05 K

- 3) Il valore di resistenza specificato del filo del sensore può essere sottratto dalla resistenza misurata del sensore.
Sensore doppio: configurabile per ogni sensore separatamente
4) Doppio valore a 3 fili
5) Si applica un valore maggiore
6) Resistenza del filo nel campo 0 ... 10 kΩ
7) Solo per termocoppie

Configurazione di base:
Segnale in ingresso: Pt100 a 3 fili, campo di misura: 0 ... 150 °C

Esempio di calcolo

Pt100 / 4 fili / campo di misura 0 ... 150 °C / temperatura ambiente 33 °C	
Ingresso Pt100, VM < 200 °C	±0,100 K
Uscita ±(0,03% di 150 K)	±0,045 K
TC 10 K - ingresso ±(0,06 K + 0,015% di 150 K)	±0,083 K
TC 10 K - uscita ±(0,03% di 150 K)	±0,045 K
Deviazione di misura (tipico) $\sqrt{\text{ingresso}^2 + \text{uscita}^2 + \text{ingressoTC}^2 + \text{uscitaTC}^2}$	±0,145 K
Deviazione di misura (massimo) (ingresso + uscita + TC _{ingresso} + TC _{uscita})	±0,273 K

Termocoppia tipo K/campo di misura 0 ... 400°C/compensazione interna (giunto freddo)/temperatura ambiente 23°C	
Ingresso tipo K, 0 °C < VM < 1.300 °C ±(0,4 K + 0,04 % di 400 K)	±0,56 K
Giunto freddo ±0,8 K	±0,80 K
Uscita ±(0,03% di 400 K)	±0,12 K
Deviazione di misura (tipico) $\sqrt{\text{ingresso}^2 + \text{giunto freddo}^2 + \text{uscita}^2}$	±0,98 K
Deviazione di misura (massimo) (ingresso + giunto freddo + uscita)	±1,48 K

Monitoraggio	
Corrente di prova per il monitoraggio del sensore ¹⁾	Nom. 20 µA durante il ciclo di prova, altrimenti 0 µA
Monitoraggio NAMUR NE89 (monitoraggio della resistenza della linea di alimentazione)	
■ Termoresistenza (Pt100, 4 fili)	RL1 + RL4 > 100 Ω con isteresi 5 Ω RL2 + RL3 > 100 Ω con isteresi 5 Ω
■ Termocoppia	RL1 + RL4 + Rtermocoppia > 10 kΩ con isteresi 100 Ω
Monitoraggio rottura sensore	Sempre attivo
Autodiagnostica	Attivato permanentemente, ad es. prova RAM/ROM, controllo logico di operatività del programma e prova di validità
Monitoraggio del campo di misura	Monitoraggio del campo di misura impostato per deviazioni superiore/inferiore Standard: disattivato
Monitoraggio della resistenza della linea di alimentazione (3 fili)	Monitoraggio della differenza di resistenza tra le linee 3 e 4; un errore viene indicato nel caso di una differenza > 0,5 Ω tra le linee 3 e 4

1) Solo per termocoppie

Custodia da campo	
Materiale	<ul style="list-style-type: none"> ■ Alluminio, trasparente in policarbonato ■ Acciaio inox, trasparente in policarbonato
Colore	Alluminio: blu notte, RAL 5022 Acciaio inox: argento
Manicotti cavo	3 x M20 x 1,5 o 3 x ½ NPT
Grado di protezione	IP66
Peso	Alluminio: ca. 1,5 kg Acciaio inox: ca. 3,7 kg
Dimensioni	Vedere disegno

Condizioni ambientali	
Temperatura ambiente	-60 ¹⁾ / -40 ... +85 °C
Area funzionale del display	-20 ²⁾ ... +70 °C
Classe climatica conforme a IEC 654-1: 1993	Cx (-20 ... +85 °C, 35 ... 85 % u.r., senza condensazione)
Umidità massima consentita	93% u.r. ±3 %
Resistenza alle vibrazioni secondo IEC 60068-2-6:2007	3 g
Resistenza agli urti secondo IEC 68-2-27: 1987	30 g
Compatibilità elettromagnetica (EMC)	Emissioni (gruppo 1, classe B) e immunità alle interferenze EN 61326 (applicazione industriale), e quindi secondo NAMUR NE21

1) Versione speciale su richiesta (disponibile soltanto con omologazioni specifiche)

2) In caso di temperature ambiente precedenti < -20 °C, si potrebbe verificare un recupero tardivo della funzione di indicazione, soprattutto con loop di corrente basso.

Protocollo di comunicazione HART® rev. 5 incl. modo burst e multidrop

L'interoperabilità (ossia compatibilità tra componenti di diversi costruttori) è un requisito rigoroso degli strumenti HART®. Il trasmettitore da campo è compatibile con quasi ogni strumento software e hardware aperto; tra i quali:

1. Software di configurazione WIKA di facile utilizzo, scaricabile liberamente dalla pagina www.wika.it
2. Comunicatore HART® FC375, FC475, MFC4150, MFC5150, Trex:

Descrizione del T32 integrata

3. Sistemi di Asset Management

3.1 AMS: T32_DD completamente integrato e aggiornabile per le vecchie versioni

3.2 Simatic PDM: T32_EDD completamente integrato a partire dalla versione 5.1 si può aggiornare successivamente nella versione 5.0.2

3.3 Smart Vision: DTM può essere installato successivamente secondo lo standard FDT a partire dalla versione 4 SV

3.4 PACTware: DTM completamente integrato e può essere installato successivamente nonché tutte le applicazioni di supporto con interfaccia FDT

3.5 Field Mate: aggiornabile DTM

Attenzione:

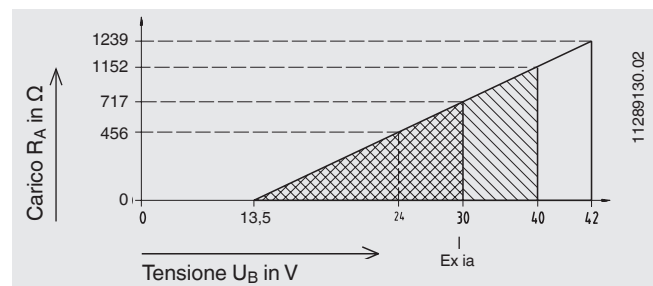
Per la comunicazione diretta via interfaccia seriale di un PC/notebook è necessario un modem HART® (vedi "Accessori").

Come regola generale, i parametri che sono definiti tramite i comandi universali HART® (es. il campo di misura) possono, in linea di principio, essere editabili con tutti gli strumenti di configurazione HART®.

Diagramma di carico

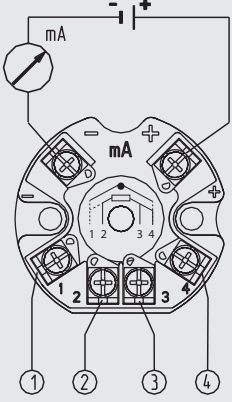
Il carico consentito dipende dalla tensione di alimentazione del loop.

Carico $R_A \leq (U_B - 13,5 \text{ V})/0,023 \text{ A}$ con R_A in Ω e U_B in V (senza HART®)



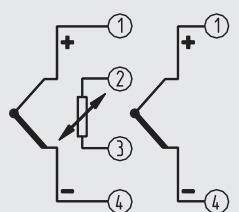
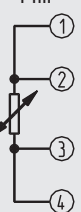
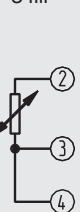
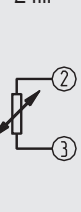

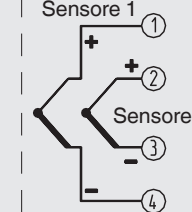
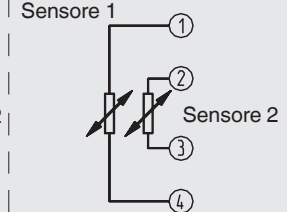
Assegnazione dei morsetti di collegamento

Uscita analogica
Loop 4 ... 20 mA



Per tutte le tipologie di sensori, è supportata la funzione di sensori doppi identici, ad es. Pt100/Pt100 o termocoppie tipo K/ tipo K. Un'ulteriore regola è che entrambi i valori del sensore abbiano la stessa unità e la stessa gamma di sensori.

Ingresso sensore di resistenza / termocoppia

Termocoppia	Termoresistenza / sensore di resistenza in			Potenziometro	Termocoppia doppia Sensore doppio mV	Termoresistenza doppio / sensore di resistenza doppio in 2+2 fili
Giunto freddo con Pt100 esterno	4 fili	3 fili	2 fili		Sensore 1 Sensore 2	Sensore 1 Sensore 2
						

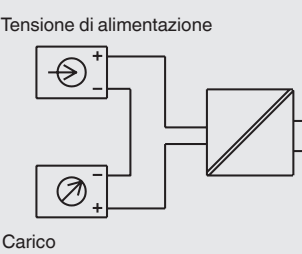
Per il modem HART®, i morsetti di collegamento sono disponibili per la custodia con montaggio in testina e ulteriori morsetti sono disponibili per la custodia con montaggio su barra.

11234547.0X

Connessione elettrica

Area non pericolosa

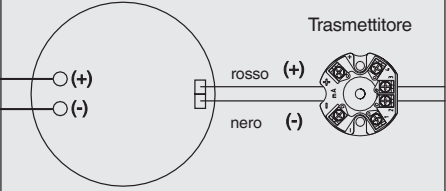
Tensione di alimentazione



Carico

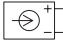
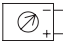
Area pericolosa

Trasmettitore



rosso (+)
nero (-)

Legenda:

-  Tensione di alimentazione
-  Carico
- (-) Alimentazione negativa
- (+) Alimentazione positiva

} Collegamento a 2 fili

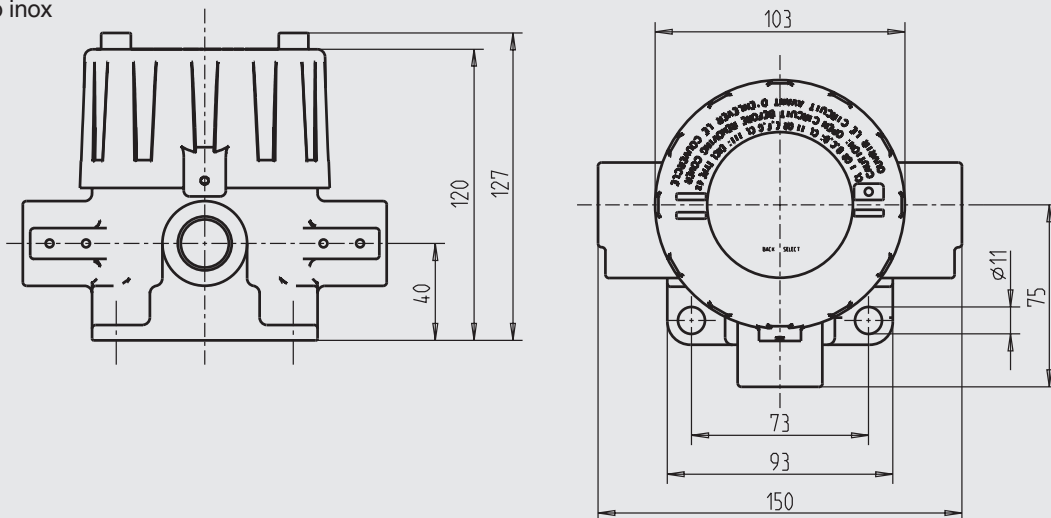
Interfaccia utente



- Informazioni di stato
- Riga informazioni e unità
- Valore misurato
- Bargraph
- Tasti di controllo






Dimensioni in mm

Alluminio
Acciaio inox




1556707.01

Accessori

Modello	Descrizione	Numero d'ordine
Unità di programmazione, modello PU-H		
 VIATOR® HART® USB	Modem HART® per interfaccia USB	11025166
 VIATOR® HART® USB PowerXpress™	Modem HART® per interfaccia USB	14133234
 VIATOR® HART® RS-232	Modem HART® per interfaccia RS-232	7957522
 VIATOR® HART® Bluetooth® Ex	Modem HART® per interfaccia Bluetooth, Ex	11364254
 Connettore rapido magnetico magWIK	<ul style="list-style-type: none"> ■ Sostituisce i connettori a coccodrillo e i terminali HART® ■ Connessione elettrica rapida, sicura ed affidabile ■ Per tutte le attività di configurazione e calibrazione 	14026893

Omologazioni

Logo	Descrizione	Paese
	Dichiarazione conformità UE	Unione europea
	Direttiva EMC EN 61326 emissione (gruppo 1, classe B) e immunità alle interferenze (applicazione industriale)	
	Direttiva RoHS	

Omologazioni opzionali

Logo	Descrizione	Paese
	Dichiarazione conformità UE	Unione europea
	Direttiva ATEX Aree pericolose	
	IECEx Aree pericolose	Internazionale
	EAC	Comunità economica eurasiatica
	Direttiva EMC	
	Aree pericolose ¹⁾	
	PAC Russia Metrologia, tecnologia di misura	Russia
	PAC Kazakhstan Metrologia, tecnologia di misura	Kazakistan
-	MChS Autorizzazione per la messa in servizio	Kazakistan
	PAC Bielorussia Metrologia, tecnologia di misura	Bielorussia
	PAC Ucraina Metrologia, tecnologia di misura	Ucraina
	DNOP - MakNII	Ucraina
	Industria mineraria	
	Aree pericolose	
-	PESO Aree pericolose	India

1) Le condizioni d'installazione per i trasmettitori vanno considerate per l'applicazione finale.

Informazioni del produttore e certificazioni

Logo	Descrizione
-	Direttiva RoHS Cina

Certificati (opzione)

Certificati	
Certificati	<ul style="list-style-type: none"> ■ Rapporto di prova 2.2 ■ Certificato d'ispezione 3.1
Calibrazione	<ul style="list-style-type: none"> ■ Certificato di taratura DAkkS

→ Per le omologazioni e i certificati, consultare il sito internet

Informazioni per l'ordine

Modello / Protezione antideflagrante / Materiale custodia / Trasmettitore / Manicotti cavo / Attacco filettato per manicotti cavo / Certificati / Opzioni

© 04/2011 WIKA Alexander Wiegand SE & Co, tutti i diritti riservati.

Le specifiche tecniche riportate in questo documento rappresentano lo stato dell'arte al momento della pubblicazione.
Ci riserviamo il diritto di apportare modifiche alle specifiche tecniche ed ai materiali.

