

热电阻温度计

型号 TR217, 探头顶端具压缩弹性

WIKA 样本 TE 60.22



应用

温度测量应用于以下各方面:

- 抽水泵
- 齿轮传动
- 发动机

功能特性

- 应用范围: $-50\text{ }^{\circ}\text{C} \dots +45\text{ }^{\circ}\text{C}$
- 紧凑型设计
- 探头顶端具压缩弹性
- 本质安全型(ATEX)



热电阻温度计带具压缩弹性的探头顶端，
型号TR217

描述

热电阻温度计TR217是用于测量水泵，齿轮传动，发动机的表面温度的理想选择。适用于干燥的环境条件，有伸缩性的平滑探头尖端保证了与测量物体之间保持恒定的接触压力，测量探杆的插入深度可以通过压紧螺母的调节来设定。

数字或者模拟式温度变送器可以在接线头内部与测量探杆连接，输出多种信号，例如：

4 ... 20 mA, HART 协议, Profibus PA 或者FOUNDATION Fieldbus。

该产品本质安全性设计适用于危险区域。
型号TR217热电阻温度计具有“本质安全型”防爆测试证书，符合94/9/EC (ATEX) 标准。
依据EN 50 020制造商的声明同样适用。

传感器

传感器安装在探杆末端。

传感器接线方式

- 2 线制
- 3 线制
- 4 线制

对于2 线制接线方式，测量探杆内部导线电阻会引起误差。

传感器允许误差

- DIN EN 60 751 B级
- DIN EN 60 751 A级
- 1/3 DIN B (0 °C)

对于2 线制接线方式不适宜A级或1/3 DIN B精度，因为探杆内的导线电阻会使误差超出传感元件的允许范围。

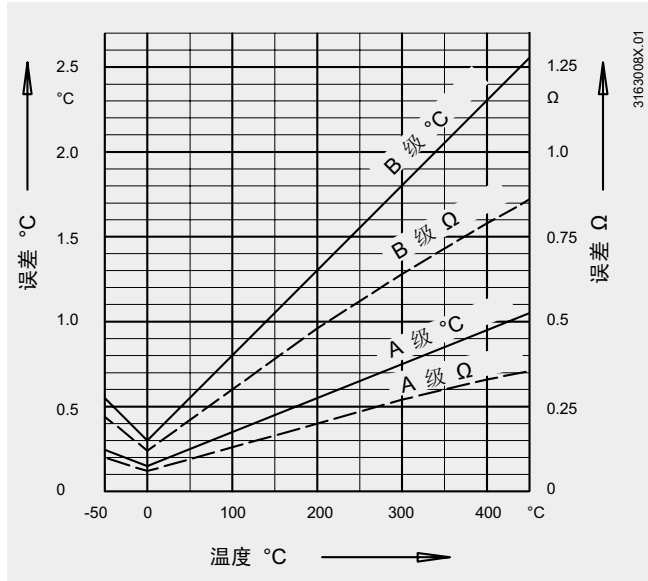
基准值和允许误差

铂电阻测量基准值和允许误差在DIN EN 60 751中已经规定。Pt100在0 °C标准值是100欧姆，在0...100 °C，温度系数 α 简易规定为：

$$\alpha = 3.85 \cdot 10^{-3} \text{ } ^\circ\text{C}^{-1}$$

DIN EN 60 751采用多项式规定温度和电阻特性关系。此外，这种标准是在摄氏度下的基准值。

温度 (ITS 90) °C	基准值 Ω	允许误差		DIN EN 60 751	
		A 级 °C	Ω	B 级 °C	Ω
-50	80.31	± 0.25	± 0.10	± 0.55	± 0.22
0	100	± 0.15	± 0.06	± 0.3	± 0.12
50	119.40	± 0.25	± 0.10	± 0.55	± 0.21
100	138.51	± 0.35	± 0.13	± 0.8	± 0.30
200	175.86	± 0.55	± 0.20	± 1.3	± 0.48
300	212.05	± 0.75	± 0.27	± 1.8	± 0.64
400	247.09	± 0.95	± 0.33	± 2.3	± 0.79



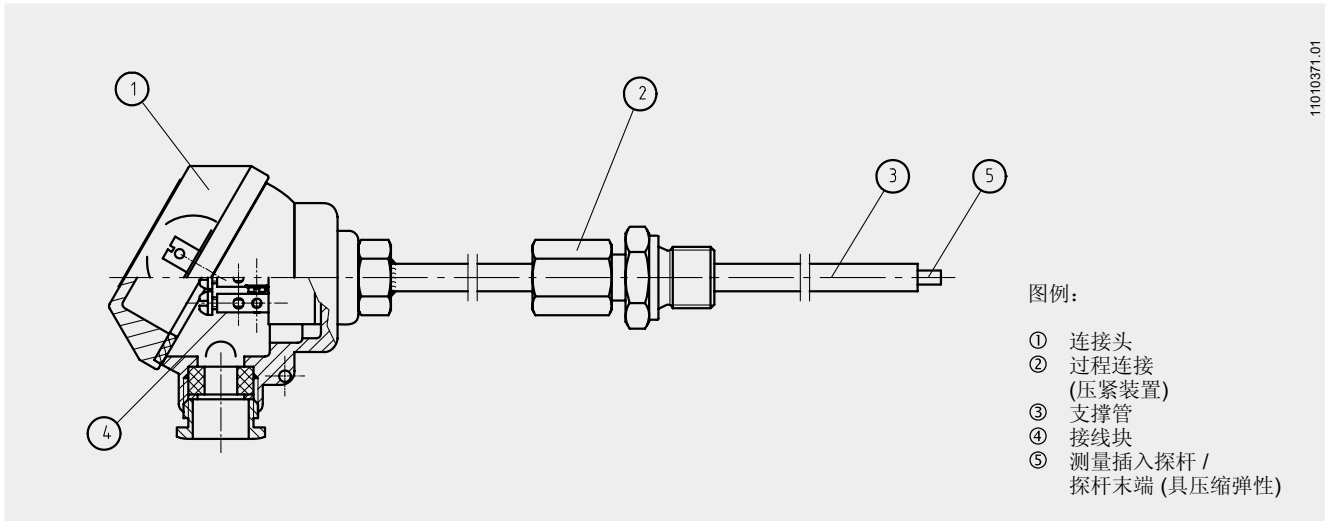
注意：

该型号温度计最初应用于表面温度的测量，精度可参照Pt100传感器。不当安装及周围环境的影响均会导致测量值的不准确。

级别	允许误差 °C
A	$0.15 + 0.002 \cdot t ^{1)}$
B	$0.3 + 0.005 \cdot t $

1) |t|是温度的绝对值，没有+ -符号

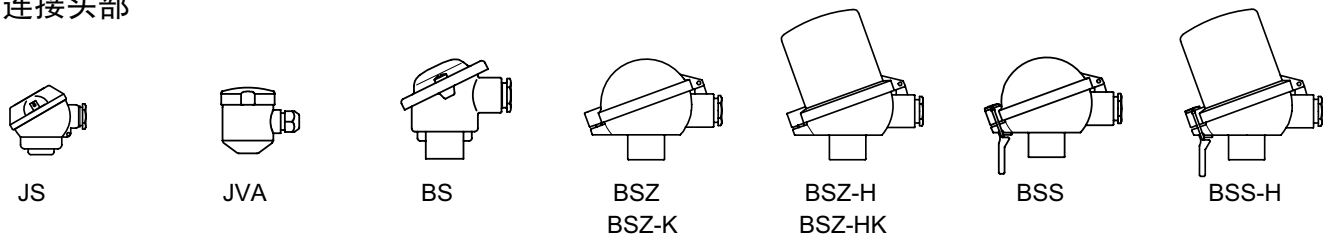
TR217 的组成



图例：

- ① 连接头
- ② 过程连接 (压紧装置)
- ③ 支撑管
- ④ 接线块
- ⑤ 测量插入探杆 / 探杆末端 (具压缩弹性)

连接头部



型号	材质	电缆接口	防护等级	密封顶盖	表面涂层
JS	铝	M 16 × 1.5	IP 54	两个螺钉安装顶盖	银青铜, 电镀
JVA	不锈钢	M 12 × 1.5 1)	IP 65	直接螺钉安装固定	光的
BS	铝	M 20 × 1.5	IP 54	两个螺钉安装顶盖	银青铜, 电镀
BSZ	铝	M 20 × 1.5	IP 65	螺钉固定的铰接顶盖	银青铜, 电镀
BSZ-K	塑料	M 20 × 1.5	IP 65	螺钉固定的铰接顶盖	光的
BSZ-H	铝	M 20 × 1.5	IP 65	螺钉固定的铰接顶盖	银青铜, 电镀
BSZ-HK	塑料	M 20 × 1.5	IP 65	螺钉固定的铰接顶盖	光的
BSS	铝	M 20 × 1.5	IP 65	卡环固定的铰接顶盖	银青铜, 电镀
BSS-H	铝	M 20 × 1.5	IP 65	卡环固定的铰接顶盖	银青铜, 电镀

1) 线密封管, 金属质

■ L-型插头按 DIN EN 175301-803 (IP65)

■ 圆型接头 M12 × 1 (IP65)

参见第5页图表

过程连接

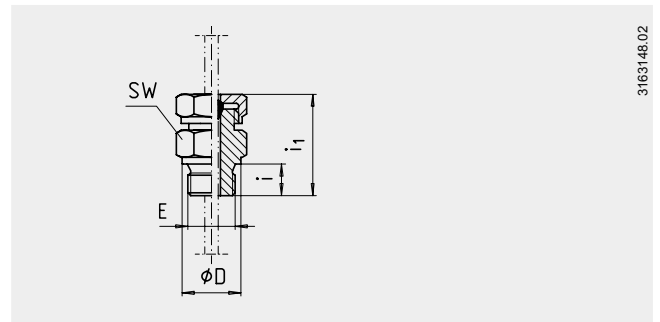
锁紧连接

允许在安装点加转接头以满足插入长度的需要。

■ 材料: 不锈钢

■ 密封圈材料: 不锈钢或 PTFE

不锈钢材料的密封圈只能作一次性调整, 松开螺母后, 将不能沿着支撑管滑动。



PTFE 材料的密封圈可以多次调节, 松开螺母后, 可以在支撑管上重复滑动。

- 过程连接的最高允许温度为 150 °C

过程连接的尺寸

过程连接	外螺纹	尺寸 mm			
	E	i	i ₁	Ø D	SW
锁紧连接	G ¼ B 1)	12	ca. 41	18	19
	G ⅜ B 1)	12	ca. 41	22	22
	G ½ B	14	ca. 44	26	27

1) 仅对于支撑管尺寸 d = 6 mm

各种可行的电气连接组合，支撑管 / 探头尺寸，传感元件的数量及接线方式

电气连接	支撑管 / 探头尺寸 Ø mm	传感元件 1 × Pt100 接线方式			传感元件 2 × Pt100 接线方式		
		2 线制	3 线制	4 线制	2 线制	3 线制	4 线制
接头 JS 和 JVA	6 / 3	x	x	x	x	-	-
接头形式 B	8 / 6	x	x	x	x	x	x
L-型插头	6 / 3	x	x	-	-	-	-
DIN EN 175301-803	8 / 6	x	x	-	-	-	-
圆型接头 M12 × 1	6 / 3	x	x	x	x	-	-
	8 / 6	x	x	x	x	-	-

支撑管

只用于压缩装置的固定，末端为开放式 (无防水、防尘、防漏气性)。

■ 材料：不锈钢

支撑管 Ø mm	过程连接	最大插入深度 U ₁ 1) mm 额定长度 NL							
		65	75	80	85	105	125	230	250
6	G ¼ B	25	35	40	45	55	85	190	210
6	G ⅝ B	-	-	-	45	55	85	190	210
8	G ½ B	-	-	-	-	-	85	190	210

1) 弹簧负荷，弹簧延伸长度大约 3 至 4 mm (插入深度公差: ± 2 mm)

允许温度

- 应用范围: -50 °C ... +450 °C
- 头部: -40 °C ... +125 °C
- 变送器: -40 °C ... +85 °C
- 存储温度: -40 °C ... +60 °C

变送器 (可选)

(不适用于 JS 型和 JVA 型接头以及带连接插头的温度计型号)

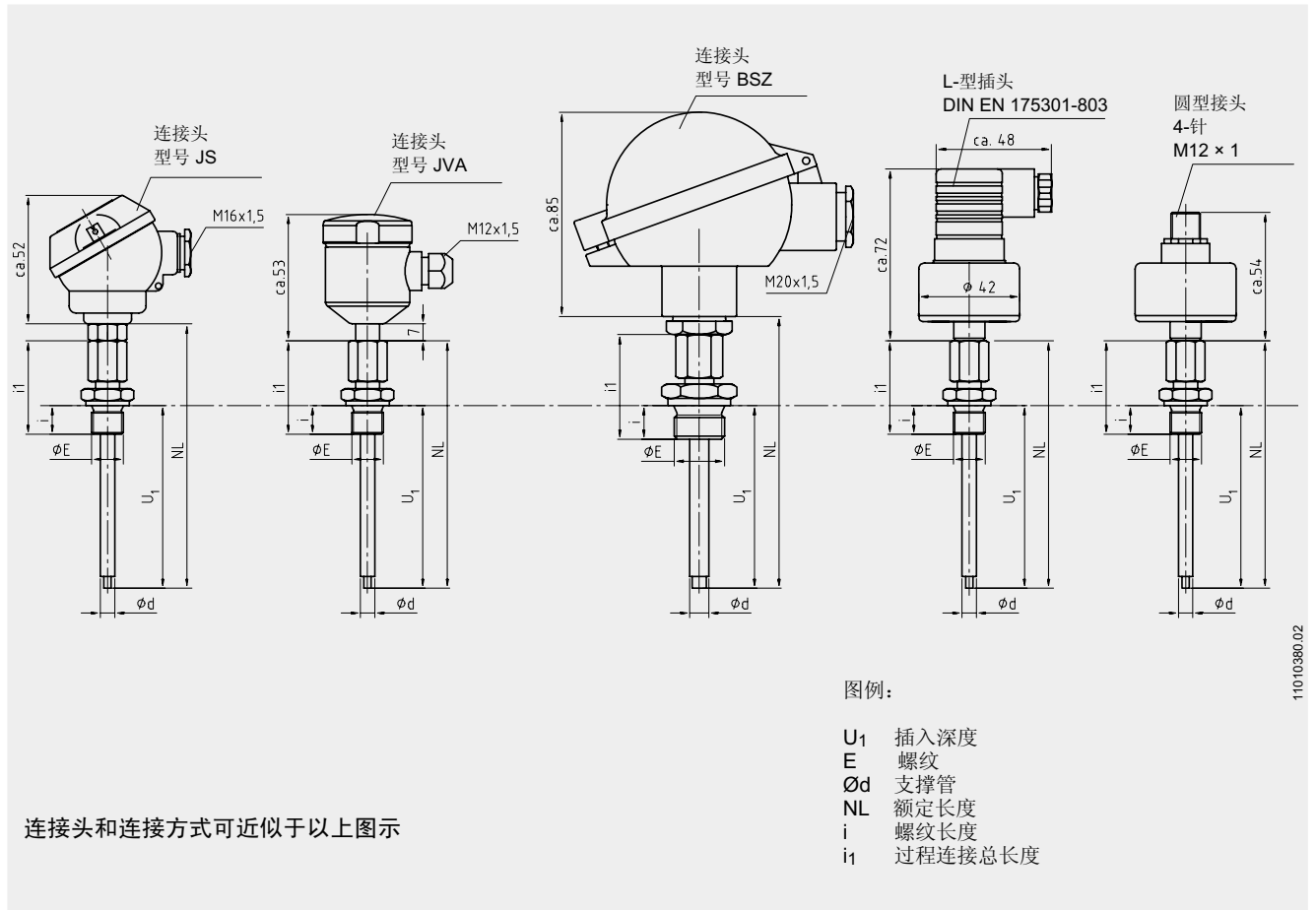
根据连接头的适用情况，可以选择变送器安装在温度计内使用。

- 镶嵌替代接线盒
- 嵌入连接头内部
- 无法安装

连接头部	变送器					
	T12	T19	T24	T32	T42	T5350
JS	-	-	-	-	-	-
JVA	-	-	-	-	-	-
BS	-	○	○	-	-	○
BSZ / BSZ-K	○	○	○	○	○	○
BSZ-H / BSZ-HK	●	●	●	●	●	●
BSS	○	○	○	○	○	○
BSS-H	●	●	●	●	●	●

型号	描述	防爆保护	参考样本
T19	模拟温度变送器，可设置	不带	TE 19.01
T24	模拟温度变送器，可由电脑设置	可选	TE 24.01
T12	数字温度变送器，可由电脑设置	可选	TE 12.01
T32	数字温度变送器，带HART协议	可选	TE 32.01
T42	数字温度变送器，带PROFIBUS PA协议	可选	TE 42.01
T5350	数字温度变送器，带FOUNDATION Fieldbus和PROFIBUS PA协议	标准配置	TE 53.01

尺寸 mm



11010380.02

防爆 (可选)

型号 TR217 系列热电阻温度计具有“本质安全型”防爆测试证书(TÜV 02 ATEX 1793 X)。该温度计适用气体和灰尘防护符合94/9/EC (ATEX), EE-i要求。依据EN 50 020制造商的声明同样适用。针对粉尘引起的易爆气体环境,生产商可提供 EN 50 281 认证 (不适用于 20 区域)。

仪器的分类和适用性(允许最大功率P_{max}、最小延长颈长度和允许环境温度)可参看下表。

内置式变送器允许环境温度的范围可以从相应的变送器认证中得到。

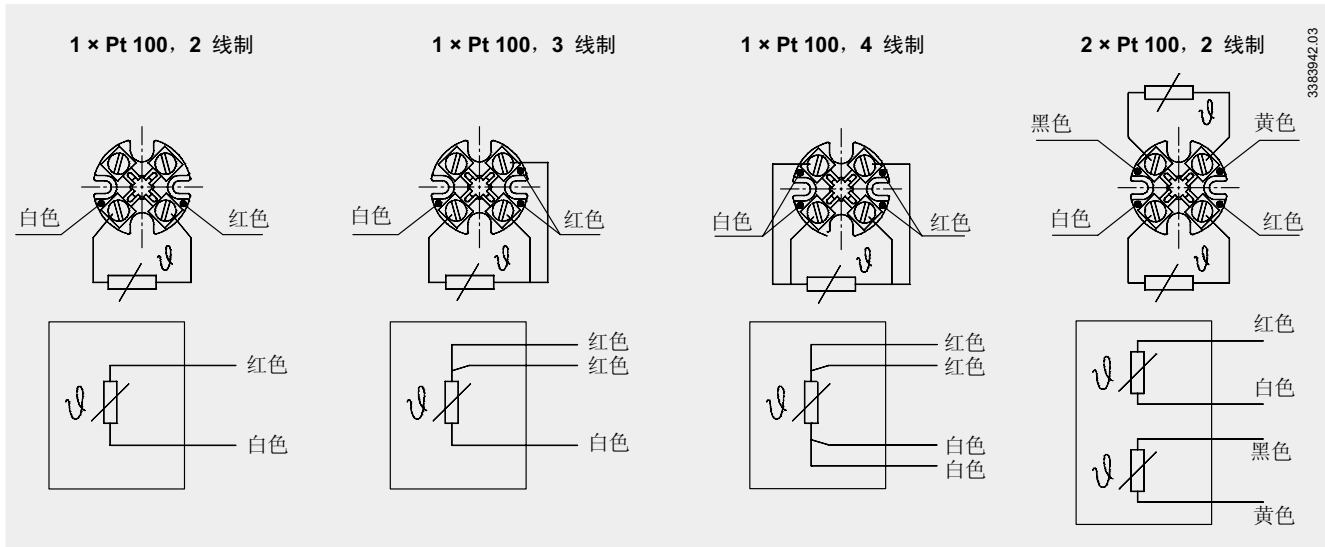
防爆种类:		连接头							插头	
		JS	JVA	BS	BSZ BSZ-K	BSZ-H BSZ-HK	BSS	BSS-H	L-型插头	圆型插头
区域		供应电源								
气体	0 1)	ia	ia	ia	ia	ia	ia	ia	ia	ia
	1	ib	ib	ib	ib	ib	ib	ib	ib	ib
	2	ib	ib	ib	ib	ib	ib	ib	ib	ib
灰尘 2)	20	-	-	-	-	-	-	-	-	-
	21	-	ib	ib	ib	ib	ib	ib	ib	ib
	22	-	ib	ib	ib	ib	ib	ib	ib	ib

1) 该设备不适用于防爆场合。

2) 在温度计应用于由粉尘引起的易爆环境中,操作人员须确保无任何易爆介质渗入探杆的连接处中。

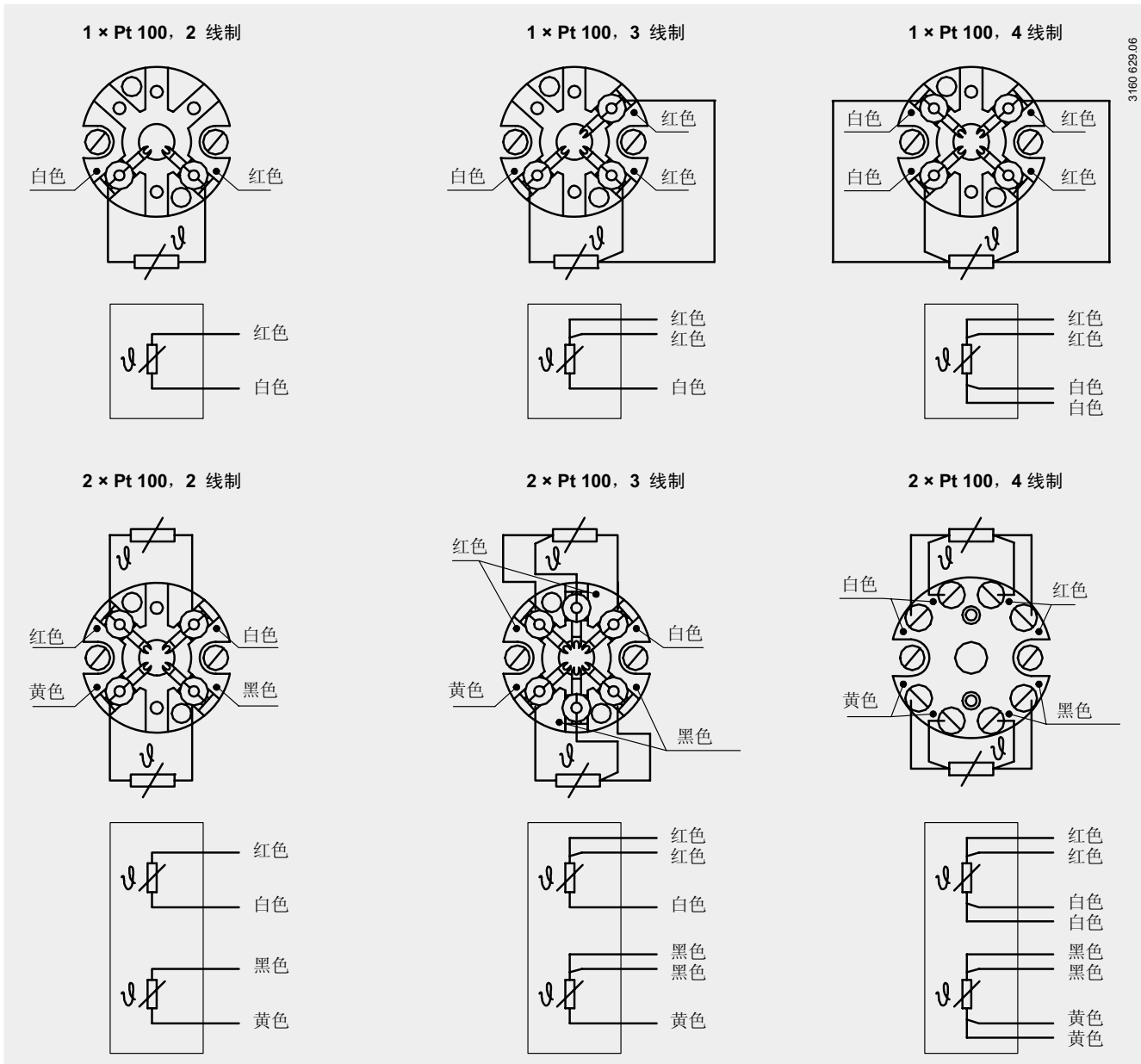
电气接口

连接头 JS 和 JVA



3383942.03

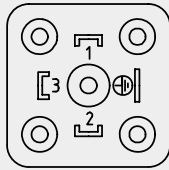
连接头形式 B



3180.629.06

连接插头

L-型插头 DIN EN 175301-803



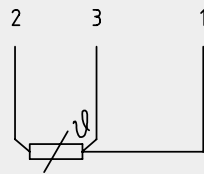
1 × Pt100,
2 线

绿色 棕色



1 × Pt100,
3 线

绿色 黄色 棕色



圆型插头 4-针, M12 × 1



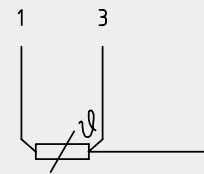
1 × Pt100,
2 线

棕色 黑色



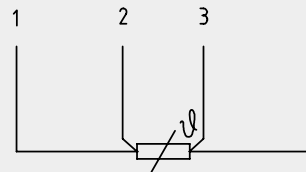
1 × Pt100,
3 线

棕色 蓝色 黑色

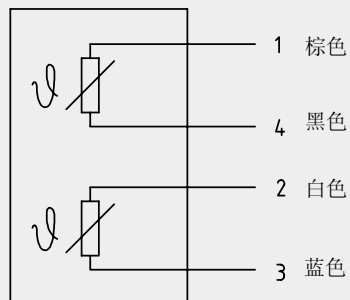


1 × Pt100,
4 线

棕色 白色 蓝色 黑色



2 × Pt100,
2 线



上述仪器仪表的设计、尺寸大小及材质均适合当今技术状况。



WIKA Alexander Wiegand GmbH & Co. KG
德国威卡AW有限两合公司上海代表处
威卡国际贸易(上海)有限公司
地址: 上海西藏中路18号港陆广场1405B-07室
Tel: 021- 53853622, 53853623,
53852572, 53852573
Fax: 021- 53852575
E-Mail: wikash@online.sh.cn
<http://www.wika.com.cn>