

# 便携式 SF<sub>6</sub> 气体钢瓶秤 型号 GWS-10

威卡 ( WIKAI ) 数据资料 SP 63.09

## 应用

- SF<sub>6</sub> 气体充气 and 回收的监测
- 气瓶的储存
- 气瓶的来料检验

## 功能特性

- 高精度: ±30 g
- 防护等级: IP 65
- 人体工程学设计, 紧凑型轻量化设计
- 折叠秤采用优质镀锌钢框架
- 低平台高度便于操作



便携式 SF<sub>6</sub> 气体钢瓶秤 型号 GWS-10

## 描述

### 便携式服务设备系列

GWS-10型气瓶秤为便携式辅助设备系列的一个模块

### 此仪器系列模块包括:

- GVP-10 型便携式真空泵
- GPF-10 型便捷式 SF<sub>6</sub> 过滤装置
- GVC-10 型便携式 SF<sub>6</sub> 真空压缩机
- GTU-10 型便捷式 SF<sub>6</sub> 气体转移装置
- GWS-10 型便携式 SF<sub>6</sub> 气瓶秤

GWS-10型气瓶秤是一款由折叠称重架、数字显示器和称重单元组成的精确称重系统。由于平台高度低, 重型气瓶不用很费力就可以放置在秤上。

### 功能设计

该产品易操作, 稳定性高和精确度。折叠气瓶秤重量轻, 运输和存储时非常节省空间。刻度架上的固定链增加了气瓶的稳定性。

### 气体填充量

在填充过程中, 高精度称重技术决定了气体填充量的准确度高达30克。显示器的皮重功能确保了填充量的精确读数。

### 气瓶气体填充

气瓶上标示有气瓶皮重, GWS-10可用来确定气瓶的总重量。从测量总重量中扣除皮重即可获得净气体重量。

## 规格参数

### 校准单位

可选单位	
标配	千克 (KG)
选配	磅 (lb)

只有在使用认证的标准砝码重新校准时才可更换单位。

### 测量范围

0 ... 150 kg (0 ... 300 lb)

### 精确度

±30 g (0.07 lb / 0.96 oz)

### 分辨率

10 g (0.02 lb / 0.32 oz)

### LC液晶显示

- 6-数字
- 字符尺寸: 25mm (1")
- 背光ON/OFF
- 5功能键
- 功能: 调零、去皮 ON/OFF (净重、皮重)
- ABS盒

### 电源

电池工作时长约60小时  
内置电池的充电器AC110...240V, 50/60Hz

### 气瓶架

链条, 镀锌钢

### 材料

热镀锌钢

### 容许环境温度

储存: -10 ... +40 °C (14 ... 104 °F)  
运作: -10 ... +40 °C (14 ... 104 °F)

### 容许湿度

≤ 90 % r. h. (非凝结)

### 防护等级

IP 65 (符合EN 60529标准)

### 称重平台尺寸

265 x 260 mm (10.43 x 10.24")  
适合所有标准尺寸的SF6气瓶

### 重量

约17kg (37.5lb)

## CE符合

### EMC指令

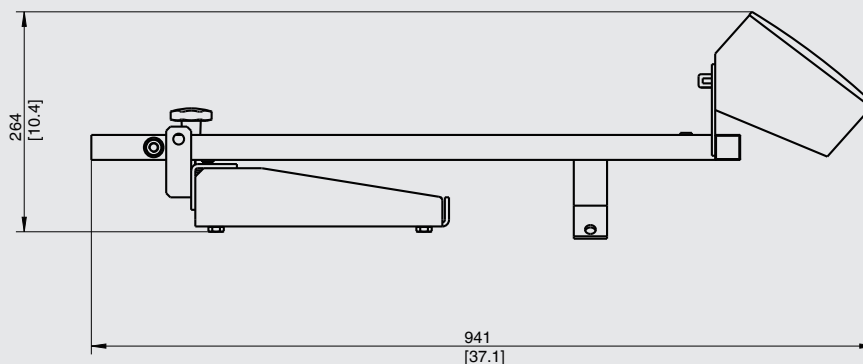
2004/108/EC, EN 61326 标准, 电磁辐射 (1组, B类) 和  
电磁干扰抗扰度 (工业应用)

### 低电压指令

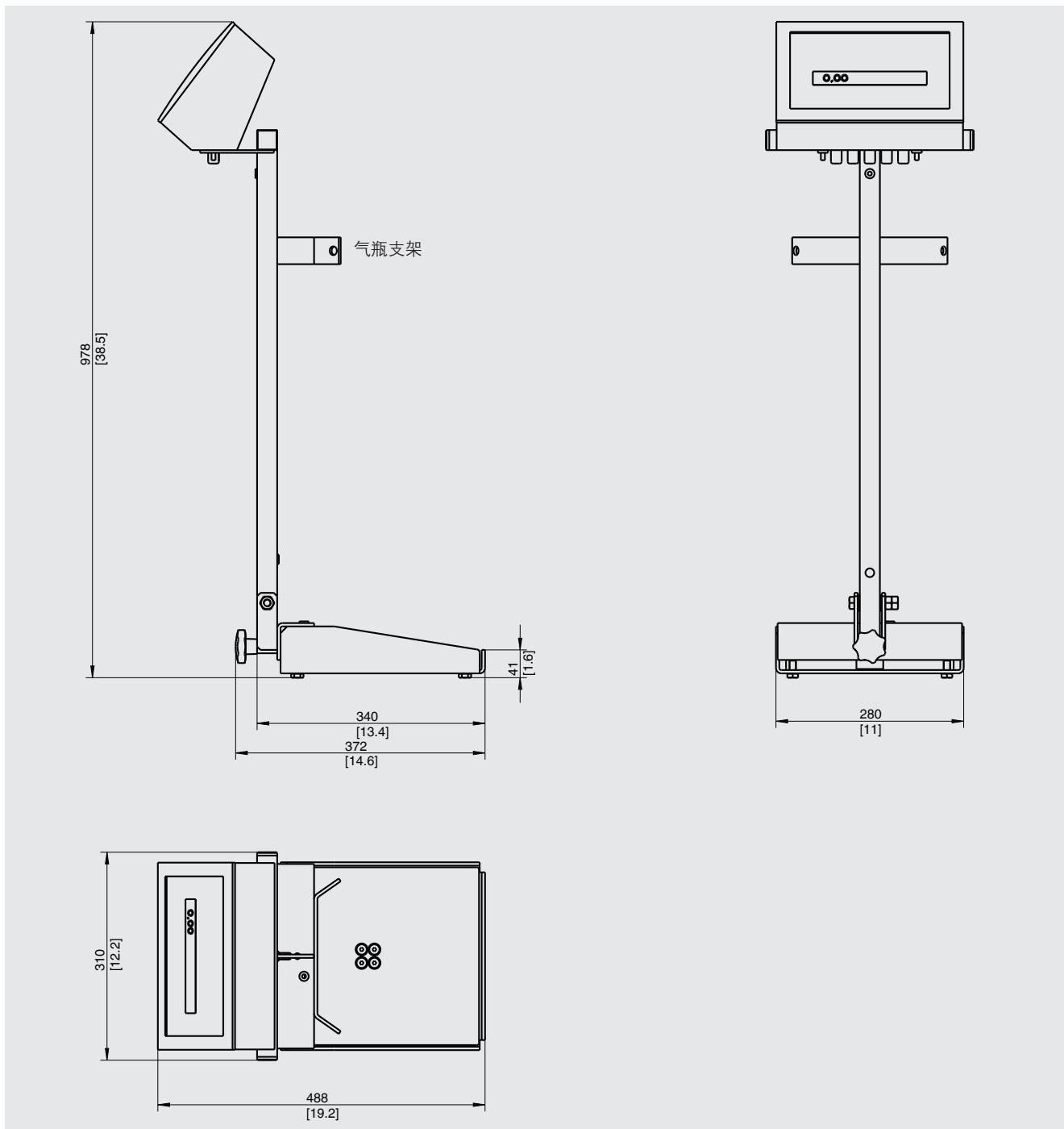
2006/95/EC, EN 61010-1

## 尺寸 (mm)

### 折叠形



## 组装形



## 订购信息

型号 / 校准单位

© 2014 WIKA Alexander Wiegand SE & Co. KG, 版权所有。  
本文件中列出的规格仅代表本文件出版时产品的工程状态。  
我们保留修改产品规格和材料的权利。

威卡 (WIKAL) 数据资料 SP 63.09 · 08/2014

第3/3页



威卡自动化仪表 (苏州) 有限公司  
威卡国际贸易 (上海) 有限公司  
电话: (+86) 400 928 9600  
传真: (+86) 512 68780300  
邮箱: 400@wikachina.com  
www.wika.cn