

Thermoelement, gerade Ausführung

Für industrielle Brennöfen

Typ TC80, Ausführung TC80-H

WIKA Datenblatt SP 05.24



weitere Zulassungen
siehe Seite 8

Anwendungen

- Allgemeine Wärmebehandlungsprozesse
- Temperieröfen
- Primäre und sekundäre Metallurgie

Leistungsmerkmale

- Anwendungsbereiche bis max. 1.700 °C [3.100 °F]
nach IEC 60584-1 / ASTM E230
- Schutzrohr aus Keramik, auch mit keramischem Innenrohr
- Halterohr aus verschiedenen Stählen
- Gasdichter Prozessanschluss

Beschreibung

Die Thermoelemente Typ TC80 wurden entwickelt, um extrem hohe Temperaturen zu messen. Die Thermodräh- te des in das Schutzrohr eingebauten Thermoelementes werden entweder in Kapillarbohrungen keramischer Isolier- röhrrchen oder in Kapillarbohrungen eines Isolierstabes geführt. Ein Schutzrohr aus Hochtemperaturkeramik, mit oder ohne zusätzlichem Innenrohr, schützt das Thermoele- ment vor dem Prozessmedium sowie mechanischen und chemischen Beschädigungen.

Ein optionaler Anschlagflansch erlaubt die direkte Montage in den Prozess. Optional kann ein Transmitter eingebaut werden. Zu den Vorteilen eines eingebauten Transmitters zählen u.a. eine erhöhte Sicherheit der Signalweiterleitung. Zwischen Transmitter und Schaltwarte kann dann kosten- günstigeres Kupferkabel anstelle spezieller Thermo- und Ausgleichsleitungen eingesetzt werden. Eine Vergleichsstelle ist in allen WIKA-Transmittern eingebaut.



Thermoelement, Typ TC80

Typenübersicht und Abmessungen in mm

Ausführung AK

- Anschlusskopf Form A
- Keramischschutzrohr
- Metallisches Halterohr

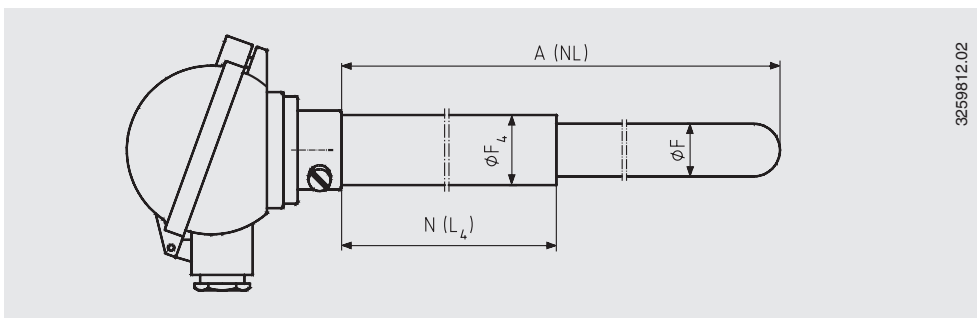
A	Nennlänge	500 / 710 / 1.000 / 1.400 / 2.000 ¹⁾
ØF	Schutzrohraußen-Ø	24
N	Halterohrlänge	200 (Standard)
ØF ₄	Halterohr-Ø	32

1) Diese Nennlänge ist mit eingebautem Edelmetall-Thermoelement nicht für senkrechten Einbau geeignet.

Ausführung AKK

- Anschlusskopf Form A
- Keramischschutzrohr
- Metallisches Halterohr
- Keramisches Innenrohr

A	Nennlänge	500 / 710 / 1.000 / 1.400
ØF	Schutzrohraußen-Ø	24
N	Halterohrlänge	200 (Standard)
ØF ₄	Halterohr-Ø	32



3259812.02

Sensor

Sensortypen

Typ	Einsatztemperaturen nach			
	IEC 60584-1		ASTM E230	
	Klasse 1	Klasse 2	Standard	Spezial
K	-40 ... +1.000 °C	-40 ... +1.200 °C	0 ... 1.260 °C	
N	-40 ... +1.000 °C	-40 ... +1.200 °C	0 ... 1.260 °C	
R	0 ... 1.600 °C		0 ... 1.480 °C	
S	0 ... 1.600 °C		0 ... 1.480 °C	
B	-	600 ... 1.700 °C	870 ... 1.700 °C	-

Die tatsächliche Gebrauchstemperatur des Thermometers wird begrenzt sowohl durch die maximal zulässige Einsatztemperatur des Thermoelementes, als auch durch die maximal zulässige Einsatztemperatur des Schutzrohrwerkstoffes.

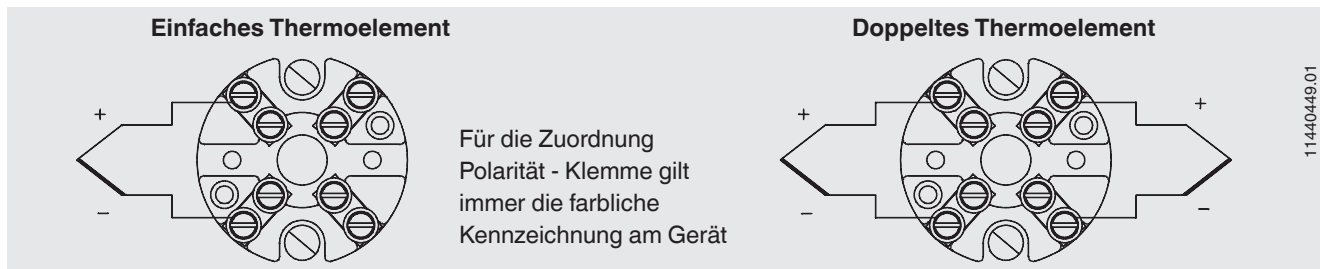
Die Langzeitstabilität der Edelmetall-Thermoelemente steigt mit zunehmendem Thermodraht-Durchmesser. Die Sensoren von Typ S, R und B stehen deshalb mit Thermodraht-Durchmesser \varnothing 0,35 mm oder \varnothing 0,5 mm zur Verfügung.

Detaillierte Angaben zu Thermoelementen siehe IEC 60584-1 bzw. ASTM E230 und Technische Information IN 00.23 unter www.wika.de.

Anzahl der Messstellen

Gelistete Typen sind als einfaches Thermoelement oder als doppeltes Thermoelement lieferbar. Das Thermoelement wird mit isolierter Messstelle geliefert.

Elektrischer Anschluss



Die elektrischen Anschlüsse eingebauter Temperaturtransmitter den entsprechenden Datenblättern bzw. Betriebsanleitungen entnehmen.

Farbkennzeichnung am Anschlusssockel

Sensor	IEC 60584-1		ASTM E230	
	Plus-Pol	Minus-Pol	Plus-Pol	Minus-Pol
K	Grün	Weiß	Gelb	Rot
N	Rosa	Weiß	Orange	Rot
S	Orange	Weiß	Schwarz	Rot
R	Orange	Weiß	Schwarz	Rot
B	Grau	Weiß	Grau	Rot

Ausführungen

Je nach verwendeter Keramik kann die obere Gebrauchstemperatur von Keramikschutzrohren bis zu 1.700 °C betragen, höhere Temperaturen auf Anfrage. Als Sensor wird üblicherweise ein edles Thermoelement verwendet (Typen R, S und B).

Zur Messung von Temperaturen oberhalb 1.200 °C kann als Sensor nur ein Edelmetall-Thermoelement verwendet werden. Bei Edelmetall-Thermoelementen besteht jedoch die Gefahr der „Vergiftung“ durch Fremdstoffe. Diese Gefahr nimmt mit steigender Temperatur zu. Oberhalb ca. 1.200 °C sollten aus diesem Grund gasdichte Keramiken verwendet werden, bevorzugt das hochreine C 799 (siehe „Hinweise für die Auswahl und Verwendung der Schutzrohre“).

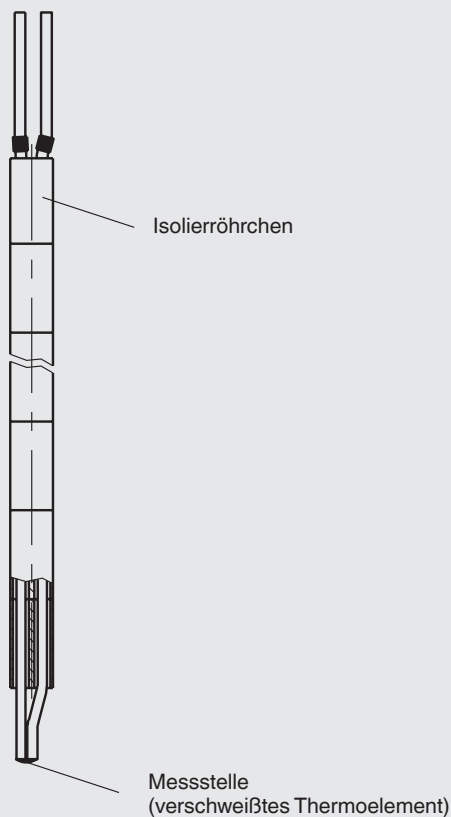
Der Prozessanschluss ist bis 1 bar gasdicht ausgeführt. Bei toxischen oder sicherheitskritischen Prozessgasen oder speziellen Einbausituationen empfehlen sich gegenüber der Standardausführung zusätzliche konstruktive Maßnahmen, um im Falle eines Schutzrohrbruchs das Entweichen des Mediums über den Anschlusskopf ins Freie zu verhindern (z. B. druckdichte Durchführung im Anschlusskopf).

Aufbau der Thermoelemente

Unedles Thermoelement Typen K, N

Thermdraht: \varnothing 1 mm oder \varnothing 3 mm
 Isolation: Isolierrohrchen, Keramik

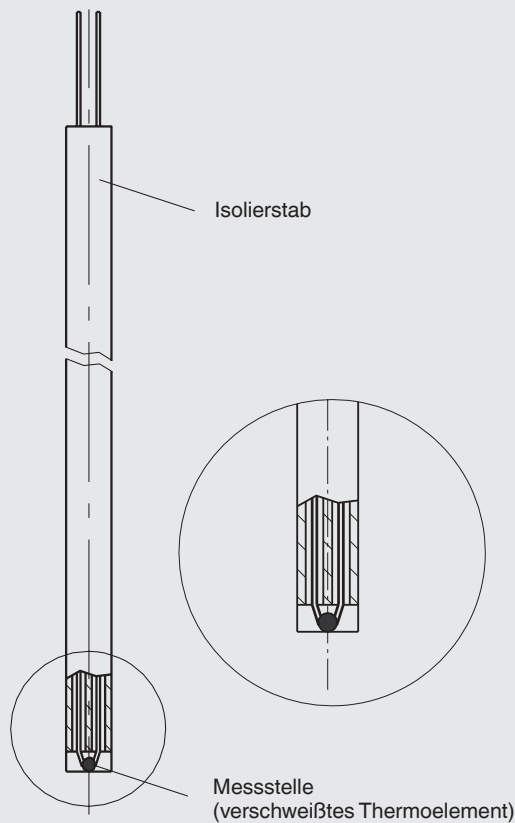
3168469.01



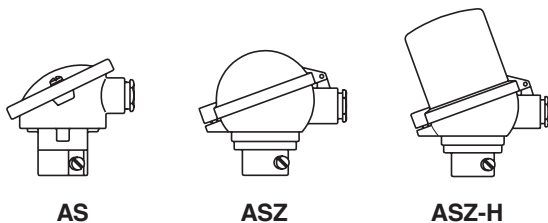
Edelmetall Thermoelement Typen S, R, B

Thermdraht: \varnothing 0,35 mm oder \varnothing 0,5 mm
 Isolation: Isolierstab, Keramik

3168477.01



Anschlusskopf



Typ	Werkstoff	Gewindegröße Kabeleingang	Schutzart	Deckelverschluss	Oberfläche
AS	Aluminium	M20 x 1,5 ¹⁾	IP53	Deckel mit 2 Schrauben	Blau, lackiert ²⁾
ASZ	Aluminium	M20 x 1,5 ¹⁾	IP53	Klappdeckel mit Zylinderschraube	Blau, lackiert ²⁾
ASZ-H	Aluminium	M20 x 1,5 ¹⁾	IP53	Klappdeckel mit Zylinderschraube	Blau, lackiert ²⁾

1) Standard
 2) RAL 5022

Transmitter (Option)

Der Transmitter kann direkt in das Thermometer eingebaut werden. Beachtet werden muss die zulässige Umgebungstemperatur des Transmitters gemäß dessen Datenblatt. Bei direktem Anschluss des Thermoelementes an den Transmitter steigt – wegen der Wärmeleitung der Thermodrähte – die Gefahr einer unzulässig hohen Erwärmung der Transmitter-Anschlussklemmen. Das Thermoelement kann auch indirekt an den Transmitter mittels einem kurzen Stück dünner Ausgleichsleitung zwischen Anschlusssockel und Transmitter angeschlossen werden.

Die daraus sich ergebende Montage im Deckel des Anschlusskopfes setzt einen Anschlusskopf mit hohem Deckel Typ ASZ-H voraus.

Anschlusskopf	Transmitter Typ		
	T16	T32	T53
AS	-	-	-
ASZ	-	-	-
ASZ-H	●	●	●

- Montage im Deckel des Anschlusskopfes
- Montage nicht möglich

Typ	Beschreibung	Datenblatt
T16	Digitaler Transmitter, PC-konfigurierbar	TE 16.01
T32	Digitaler Transmitter, HART®-Protokoll	TE 32.04
T53	Digitaler Transmitter FOUNDATION™ Fieldbus und PROFIBUS® PA	TE 53.01

Halterohr

Werkstoff: DIN 1.0305, DIN 1.4841, AISI 446, AISI 310
 Außendurchmesser $\phi F_4 = 32$ mm
 Länge N (L_4) = 200, 150 oder 100 mm

Keramikschrutzrohr

Keramikschrutzrohre bestehen aus hartgebrannter Aluminiumoxidkeramik, der Boden ist halbkugelförmig geschlossen. Wegen der geringen mechanischen Festigkeit wird ein metallenes Halterohr verwendet, um den Prozessanschluss am Thermoelement zu befestigen. Das Keramikschrutzrohr ist in das Halterohr mit einer feuerfesten Keramikmasse einzementiert. Das Halterohr ist in den Anschlusskopf eingesteckt und geklemmt.

Nennlängen

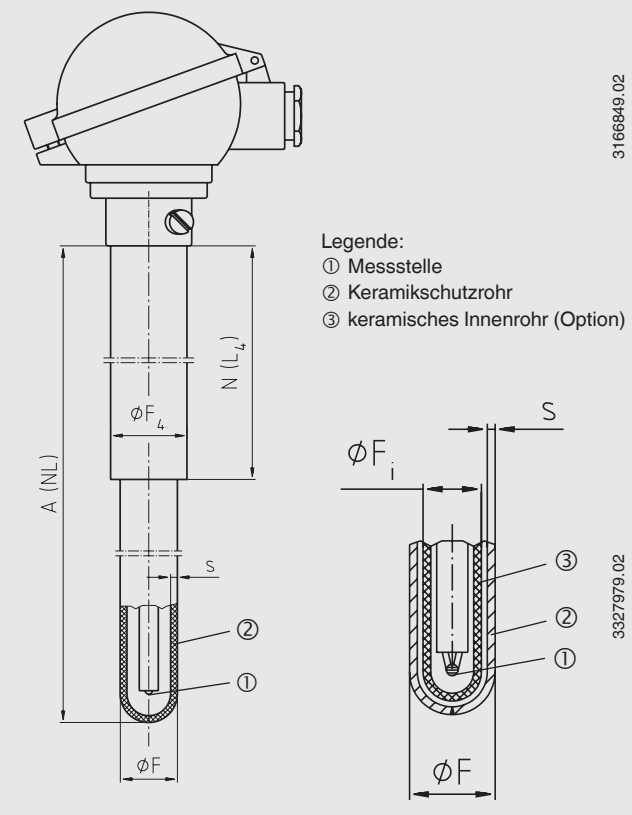
A = 500 / 710 / 1.000 / 1.400 / 2.000 mm

Werkstoffe für Keramikschrutzrohre 1)

- Keramik C 610 gasdicht
verwendbar bis 1.500 °C, nicht beständig gegen Alkalidämpfe
- Keramik C 799 gasdicht, hochrein
verwendbar bis 1.600 °C jedoch nur bedingt temperaturwechselbeständig, nicht beständig gegen Alkalidämpfe

1) siehe „Hinweise für die Auswahl und Verwendung der Schutzrohre“

Schutzrohrbauform



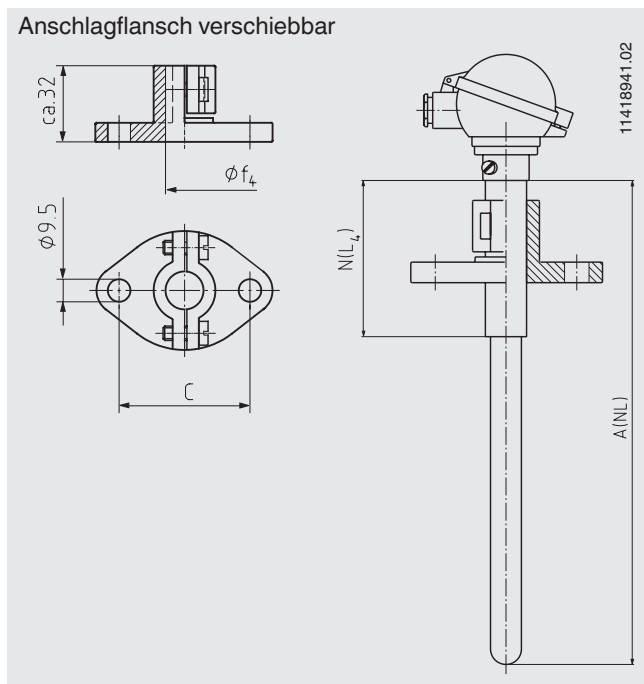
Montagehinweise für Keramikschutzrohre

Der Keramikwerkstoff C 799 ist nur bedingt temperaturwechselbeständig. Ein Temperaturschock führt deshalb leicht zu Spannungsrissen und somit zur Beschädigung des Keramikschutzrohres. Thermoelemente mit Schutzrohr aus Keramik C 799 sind deshalb vor der Montage vorzuwärmen und dann langsam in den heißen Prozess einzutauchen.

Je nach den vorliegenden Umgebungs- und Prozesstemperaturen ist diese Vorgehensweise auch für die anderen Keramikwerkstoffe sinnvoll.

Neben dem Schutz vor thermischer Spannung müssen die Keramikschutzrohre auch vor mechanischer Belastung geschützt werden. Als Ursache solcher schädlichen Belastungen sind Biegekräfte bei waagrechter Einbaulage zu nennen. Somit ist bei waagrechttem Einbau je nach Durchmesser, Nennlänge und Bauform eine zusätzliche Abstützung bauseits vorzusehen.

Prozessanschluss



Der optionale Anschlagflansch ist auf dem Halterohr verschiebbar und wird mittels Klemmung befestigt. Dadurch ist die Einbaulänge in den Grenzen der Halterohrlänge variabel und kann an der Montagestelle einfach verändert werden.

Abmessungen in mm für Schutzrohr und Innenrohr

Keramikschutzrohr		Keramisches Innenrohr
Außen-Ø	Wandstärke	Außen-Ø
Ø F	s	Ø F _i
22, 26	2 - 4	15, 16
15, 16	2	10

Werkstoff: Stahl, unlegiert oder
Temperguss
andere auf Anfrage

Schutzrohraußendurchmesser: 32 mm
Innendurchmesser Ø f₄: 32,5 mm
Lochabstand C: 70 mm

Hinweise für die Auswahl und Verwendung der Schutzrohre

Keramische Schutzrohre sind zwar gemäß Norm DIN EN 50446 als gasdicht zu betrachten. Eine Gas-Diffusion aus dem Prozess in den Sensor kann besonders bei hohen Temperaturen aber nicht ausgeschlossen werden.

Die Beständigkeit des Thermoelementmaterials gegenüber dem Medium ist aus diesem Grund explizit zu betrachten.

Die Verantwortung für die Werkstoffauswahl zur sicheren Funktion des Thermometers/Schutzrohres in der Anlage/Maschine obliegt dem Auftraggeber/Anwender.

WIKA kann lediglich Empfehlungen aussprechen, die sich an unserer Erfahrung in ähnlichen Applikationen orientieren.

Die folgende Tabelle erhebt keinen Anspruch auf Vollständigkeit. Alle Hinweise sind unverbindlich und stellen keine zugesagte Eigenschaft dar. Sie sind kundenseitig unter dem Gesichtspunkt des jeweiligen Einsatzfalles genau zu überprüfen.

Beständigkeit bei Berührung mit Gasen

Werkstoff	Anwendbar in Luft bis	Beständigkeit gegen			
		Schwefelhaltige Gase		Stickstoffhaltige, sauerstoffarme Gase	Aufkohlung
		Oxydierend	Reduzierend		
DIN 1.0305	550 °C	niedrig	gering	mittel	gering
DIN 1.4841	1.150 °C	sehr gering	sehr gering	groß	gering
AISI 446	1.150 °C	sehr groß	groß	gering	mittel
AISI 310	1.150 °C	sehr gering	sehr gering	groß	gering

Zubehör

Typ	Besonderheiten	Bestellnummer
Gewindemuffe	Werkstoff: CrNi-Stahl 1.0718 Prozessanschluss: G 1 1/4 Halterohr-Außendurchmesser Ø F ₄ = 32 mm Verschiebbar, gasdicht bis 1 bar Dichtung: asbestfrei, bis max. 200 °C	14190141
	Werkstoff: CrNi-Stahl 1.4571 Prozessanschluss: G 1 1/4 Halterohr-Außendurchmesser Ø F ₄ = 32 mm Verschiebbar, gasdicht bis 1 bar Dichtung: asbestfrei, bis max. 200 °C	14190140

Zulassungen

Logo	Beschreibung	Land
	EU-Konformitätserklärung EMV-Richtlinie ¹⁾	Europäische Gemeinschaft
	EAC (Option) EMV-Richtlinie ¹⁾	Eurasische Wirtschaftsgemeinschaft
	GOST (Option) Metrologie, Messtechnik	Russland
	KazInMetr (Option) Metrologie, Messtechnik	Kasachstan
-	MTSCHS (Option) Genehmigung zur Inbetriebnahme	Kasachstan
	BelGIM (Option) Metrologie, Messtechnik	Weißrussland
	Uzstandard (Option) Metrologie, Messtechnik	Usbekistan

1) Nur bei eingebautem Transmitter

Zertifikate/Zeugnisse (Option)

Zeugnisart	Messgenauigkeit	Materialzertifikat
2.2-Werkszeugnis	x	x

Die verschiedenen Zeugnisse sind miteinander kombinierbar.

Zulassungen und Zertifikate siehe Internetseite

Bestellangaben

Typ / Messelement / Anzahl der Messstellen / Grenzabweichung / Drahtstärke des Elements / Anschlusskopf / Gewindegröße Kabeleingang / Klemmsockel, Transmitter / Halterohr (Material, Durchmesser, Länge) / Prozessanschluss / Werkstoff und Durchmesser Außenschutzrohr / Werkstoff und Durchmesser Innenschutzrohr / Nennlänge / Zeugnisse

© 03/2019 WIKA Alexander Wiegand SE & Co. KG, alle Rechte vorbehalten.
Die in diesem Dokument beschriebenen Geräte entsprechen in ihren technischen Daten dem derzeitigen Stand der Technik.
Änderungen und den Austausch von Werkstoffen behalten wir uns vor.

