

# Pressostat absolu Boîtier antidéflagrant Ex d Types APA, APA10

Fiche technique WIKA PV 35.48



## Process Performance Series

### Applications

- Surveillance de la pression absolue et contrôle de process
- Applications critiques en termes de sécurité dans l'instrumentation générale de process, particulièrement dans les industries chimiques et pétrochimiques, les industries du pétrole et du gaz, de l'énergie y compris les centrales nucléaires, les industries de l'eau et de traitement de l'eau, l'industrie minière
- Pour fluides gazeux et liquides, agressifs et hautement visqueux ou contaminés, également pour ambiance agressive

### Particularités

- Aucune alimentation électrique n'est requise pour la commutation de charges électriques
- Boîtier robuste en aluminium, IP 66, NEMA 4X
- Plages de réglage de 0 ... 25 mbar abs. à 0 ... 1,5 bar abs.
- Répétabilité:  $\leq 1\%$  de l'échelle
- 1 ou 2 points de seuil indépendants, SPDT ou DPDT, pouvoir de coupure élevé jusqu'à 250 VAC, 20 A



**Figure de gauche : pour des plages de réglage moyennes ou élevées, type APA**

**Figure de droite : pour des plages de réglage basses, type APA10**

### Description

Ces pressostats de haute qualité ont été conçus spécialement pour les applications critiques en matière de sécurité. La haute qualité des produits et la fabrication en conformité avec ISO 9001 assure un contrôle fiable de votre installation. En production, les thermostats sont suivis par un processus d'assurance qualité à chaque étape et sont donc testés à 100 %.

Dans le but d'assurer un fonctionnement aussi flexible que possible, les pressostats absolus sont équipés de microrupteurs capables de commuter directement une charge électrique jusqu'à 250 VAC, 20 A.

Pour des pouvoirs de coupure plus faibles, comme les applications PLC, on peut choisir en option des microrupteurs remplis d'argon avec des contacts plaqués or.

Tous les matériaux en contact avec le fluide sont en standard en acier inox.

En utilisant un système de mesure à membrane, le pressostat absolu type APA est extrêmement robuste et garantit des caractéristiques de fonctionnement optimales et les meilleures performances de mesure avec une répétabilité inférieure à 1 % de l'échelle.

## Version standard

### Système de mesure

Membrane simple avec arbre de transmission, sans éléments d'étanchéité

### Boîtier de contact

Alliage d'aluminium, sans cuivre, recouvert de peinture acrylique, inviolable. Plaque signalétique gravée au laser en acier inox.

### Indice de protection

IP 66 selon EN/CEI 60529, NEMA 4X

### Contact électrique

Microrupteurs avec écart fixe

- 1 x ou 2 x SPDT (double inverseur unipolaire)
- 1 x DPDT (double inverseur bipolaire)

Microrupteurs avec écart réglable

- 1 x SPDT (double inverseur unipolaire)

La fonction DPDT est réalisée avec 2 microrupteurs SPDT à déclenchement simultané dans les 0,5 % de l'échelle

### Plages de température admissibles

Ambiante	T6/T85	T <sub>a</sub>	-30 ... +60 °C
Ambiante	T4/T135	T <sub>a</sub>	-30 ... +85 °C
Fluide		T <sub>M</sub>	-30 ... +85 °C

### Marquage Ex

- Ex db IIC T6/T4 <sup>1)</sup> Ga/Gb
- Ex tb IIIC T85/T135 <sup>1)</sup> Db IP66

<sup>1)</sup> La classe de température se réfère à la plage de température ambiante. Pour plus de détails, voir le certificat d'examen de type

Exécution de contact		Capacité électrique (charge résistive)	
		AC	DC
UN	1 x SPDT, argent	250 V, 15 A	24 V, 2 A, 125 V, 0,5 A, 220 V, 0,25 A
US	1 x SPDT, argent, fermé hermétiquement, remplissage à l'argon <sup>2)</sup>	250 V, 15 A	24 V, 2 A, 220 V, 0,5 A
UO	1 x SPDT, plaqué or, fermé hermétiquement, remplissage à l'argon <sup>2)</sup>	125 V, 1 A	24 V, 0,5 A
UG	1 x SPDT, plaqué or	125 V, 1 A	24 V, 0,5 A
UR	1 x SPDT, argent, zone morte réglable	250 V, 20 A	24 V, 2 A, 220 V, 0,5 A
DN	2 x SPDT ou 1 x DPDT, argent	250 V, 15 A	24 V, 2 A, 125 V, 0,5 A, 220 V, 0,25 A
DS	2 x SPDT ou 1 x DPDT, argent, scellé hermétiquement, remplissage à l'argon <sup>2)</sup>	250 V, 15 A	24 V, 2 A, 220 V, 0,5 A
DO	2 x SPDT ou 1 x DPDT, plaqué or, scellé hermétiquement, remplissage argon <sup>2)</sup>	125 V, 1 A	24 V, 0,5 A
DG	2 x SPDT ou 1 x DPDT, plaqué or	125 V, 1 A	24 V, 0,5 A

<sup>2)</sup> Plage de température ambiante maximale admissible : -30 ... +70 °C

### Réglage du point de seuil

Le point de seuil peut être spécifié par le client ou être réglé en usine à l'intérieur de la plage de réglage. On procède au réglage ultérieur du point de seuil sur site au moyen de la vis de réglage qui est fixée au contact et donc sécurisée contre toute perte.

### Répétabilité du point de seuil

≤ 1 % de l'échelle

### Distance entre les points de seuil

Pour des versions avec 2 x SPDT, la distance entre les points de seuil doit être > 5 % de l'échelle respective.

### Merci de spécifier:

Point de seuil, direction de commutation pour chaque contact, par exemple :

Point de seuil 1 : 100 mbar abs., en baisse,  
point de seuil 2 : 150 mbar abs., en hausse.  
Avec deux microrupteurs, les points de consigne peuvent être réglés indépendamment l'un de l'autre.

Pour obtenir une performance optimale, nous suggérons de régler le point de seuil entre 25 ... 75 % de l'échelle.

### Exemple

Plage de réglage : 0 ... 1 bar abs. avec un contact électrique

Répétabilité: 1 % de 1 bar abs. = 0,01 bar abs.

Zone morte : (voir le tableau de plages de réglage)

2 x répétabilité + zone morte = 2 x 0,01 bar abs. + 0,04 bar abs. = 0,06 bar abs.

Pression en hausse : régler le point de consigne entre 0,06 et 1 bar abs.

Pression en baisse : régler le point de consigne entre 0 ... 0,94 bar abs.

### Raccord process

Acier inox, plongeur vertical

- ¼ NPT femelle (standard)
- ½ NPT, G ½ A, G ¼ A mâle via adaptateur
- ½ NPT, G ¼ femelle via adaptateur
- M20 x 1,5 mâle via adaptateur

### Parties en contact avec le fluide

Membrane : AISI 316

Raccord process : AISI 316L

Matériau d'étanchéité : NBR

### Installation

- Support de montage en acier inox (AISI 304)
- Option : support pour montage sur tuyauterie 2" (AISI 304)

### Raccordement électrique

- ½ NPT femelle (standard)
- ¾ NPT, M20 x 1,5, G ½, G ¾ femelle
- Presse-étoupe non blindé Ex d, laiton nickelé
- Presse-étoupe non blindé, Ex d, acier inox (AISI 304)
- Presse-étoupe blindé, Ex d, laiton nickelé
- Presse-étoupe blindé, Ex d, acier inox (AISI 304)

Pour les connexions par câble vers la platine de raccordement interne, utiliser des sections de fils situées entre 0,5 et 2,5 mm<sup>2</sup>.

Pour le raccordement du câble de mise à la terre vers le conducteur de protection, utiliser des sections de fils de 2,5 mm<sup>2</sup> maximum pour la vis interne et de 4 mm<sup>2</sup> pour la vis externe.

### Rigidité diélectrique

Classe de sécurité I (CEI 61298-2 : 2008)

### Poids

- Type APA : environ 5,5 kg
- Type APA10 : environ 8,2 kg

### Plage de réglage, type APA

Cellule de mesure	Plage de réglage	Plage de travail	Pression de contrôle	Ecart fixe pour exécution de contact		Ecart réglable pour exécution de contact
	en bar abs.	en bar abs.	en bar abs.	1 contact UN, US, UO, UG en mbar abs.	2 contacts DN, DS, DO, DG en mbar abs.	1 contact UR en mbar abs.
L	0 ... 0,16	0 ... 1,5	11	≤ 5	≤ 5	20 ... 60
	0 ... 0,25			≤ 8	≤ 8	30 ... 90
H	0 ... 0,4			≤ 20	≤ 20	30 ... 90
	0 ... 0,6			≤ 25	≤ 25	40 ... 125
	0 ... 1			≤ 30	≤ 30	100 ... 270
	0 ... 1,5	≤ 65	≤ 65	110 ... 320		

### Plage de réglage, type APA10

Cellule de mesure	Plage de réglage	Plage de travail	Pression de contrôle	Ecart fixe pour exécution de contact		Ecart réglable pour exécution de contact
	en mbar abs.	en bar abs.	en bar abs.	1 contact UN, US, UO, UG en mbar abs.	2 contacts DN, DS, DO, DG en mbar abs.	1 contact UR en mbar abs.
10	0 ... 25	0 ... 1	2	≤ 1,2	≤ 1,6	3 ... 8
	0 ... 40			≤ 1,6	≤ 2,2	4 ... 11
	0 ... 60			≤ 2,0	≤ 2,5	5 ... 14

## Autres exécutions






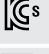

- Nettoyage pour utilisation avec oxygène
- Séchage de parties en contact avec le fluide
- Version pour des applications avec de l'ammoniac <sup>1)</sup>
- Version tropicale (convient pour des environnements avec une humidité ambiante accrue) <sup>1)</sup>
- Version géothermique <sup>1)</sup>
- Version offshore <sup>1)</sup>

1) WIKA recommande des contacts sous argon, utilisation d'écart réglable autorisée.

## Installation

- Robinet d'isolement; type 910.11; voir fiche technique AC 09.02
- Vanne à pointeau et vanne multiport ; types IV10, IV11 ; voir fiche technique AC 09.22
- Vanne d'isolement et de purge ; types IV20, IV21 ; voir fiche technique AC 09.19


## Agréments

Logo	Description	Pays
	<b>Déclaration de conformité UE</b> <ul style="list-style-type: none"><li>■ Directive relative aux équipements sous pression</li><li>■ Directive basse tension</li><li>■ Directive RoHS</li><li>■ Directive ATEX <sup>2)</sup></li></ul> II 1/2 GD	Communauté européenne
	<b>IECEx <sup>2)</sup></b> Ex db IIC T6/T4 <sup>3)</sup> Ga/Gb Ex tb IIIC T85/T135 <sup>3)</sup> Db IP66	International
	<b>EAC (option)</b> Zones explosives <sup>2)</sup>	Communauté économique eurasiatique
	<b>Ex Ukraine (en option)</b> Zones explosives <sup>2)</sup>	Ukraine
	<b>CCC (option)</b> Zones explosives <sup>2)</sup>	Chine
	<b>KOSHA (option)</b> Zones explosives <sup>2)</sup>	Corée du sud
	<b>INMETRO (option)</b> Zones explosives <sup>2)</sup>	Brésil

2) Double marquage ATEX et IECEx sur la même plaque signalétique. Marquage Ex spécifique au pays selon l'option choisie.

3) La classe de température se réfère à la plage de température ambiante

## Informations et certifications du fabricant

Logo	Description
	<b>Compatible SIL-3 (en option)</b> Sécurité fonctionnelle selon CEI 61508 Inclut le calcul de niveau de performance selon ISO 13849-1

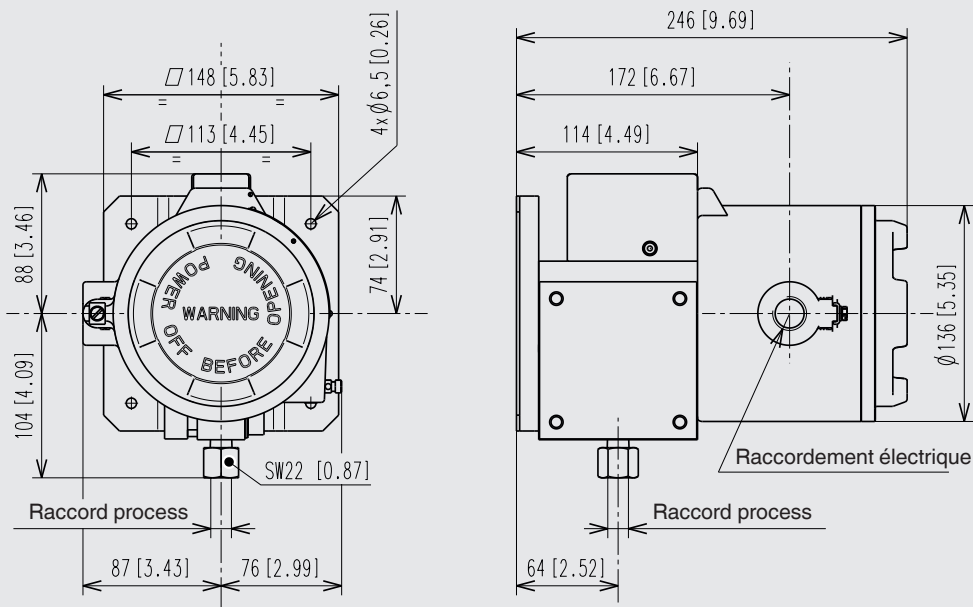
## Certificats (option)

- 2.2 Relevé de contrôle selon la norme EN 10204
- 3.1 Certificat d'inspection selon la norme EN 10204

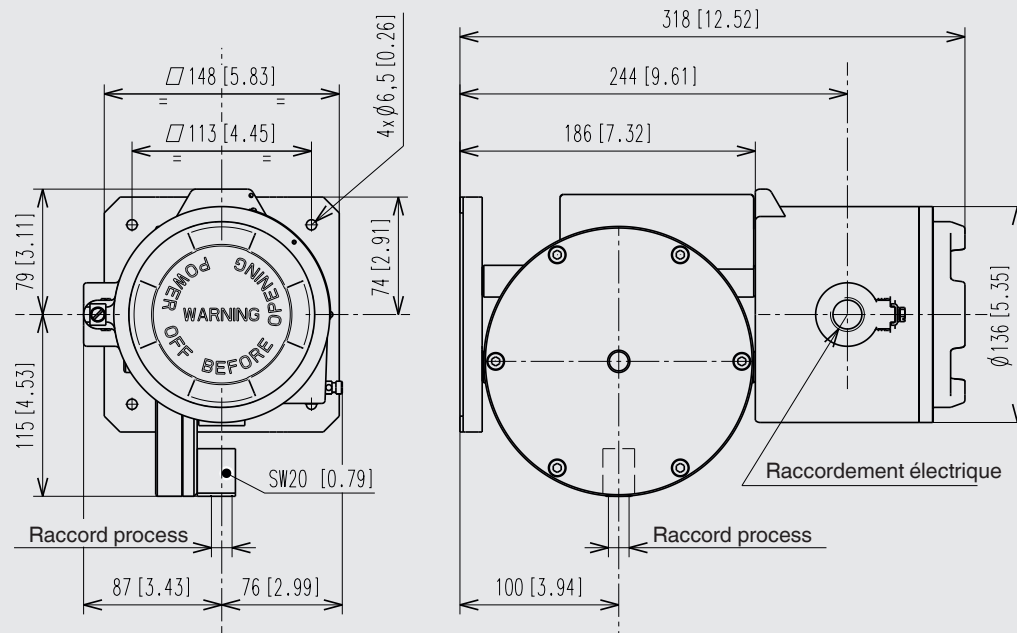
Agréments et certificats, voir site web

## Dimensions en mm [pouces]

### Type APA



### Type APA10



### Informations de commande

Type / Element de mesure / Version de contacts / Plage de réglage / Raccord process / Raccordement électrique / Options

© 02/2011 WIKA Alexander Wiegand SE & Co. KG, tous droits réservés.  
Les spécifications mentionnées ci-dessus correspondent à l'état actuel de la technologie au moment de l'édition du document.  
Nous nous réservons le droit de modifier les spécifications et matériaux.

