

Pressostato differenziale compatto Modelli DC, DCC

Scheda tecnica WIKA PV 35.40



Process Compact Series

Applicazioni

- Monitoraggio della pressione e controllo dei processi
- Applicazioni critiche per la sicurezza in strumentazione di processo generale, specialmente nell'industria chimica e petrolchimica, petrolifera e del gas, dell'energia (incluse le centrali nucleari), dell'acqua/acque reflue, mineraria
- Per fluidi gassosi, liquidi e aggressivi, anche in ambienti aggressivi
- Monitoraggio filtri e livello

Caratteristiche distintive

- Non è necessaria alcuna alimentazione per la commutazione di carichi elettrici
- Robusta custodia in lega di alluminio o acciaio inox 316L, IP66, NEMA 4X
- Campi di taratura da 0 ... 160 mbar a 0 ... 40 bar con pressione statica e pressione unilaterale elevate, fino a 250 bar
- Versione Ex ia disponibile
- 1 punto di intervento, SPDT o DPDT, portata del contatto elevata fino a 250 Vca, 15 A

Descrizione

Questi pressostati di alta qualità sono stati appositamente progettati per applicazioni dove la sicurezza è critica e lo spazio è particolarmente limitato. L'elevata qualità dei prodotti e processi produttivi in conformità alla norma ISO 9001 garantiscono un monitoraggio affidabile del vostro impianto. Ogni fase della produzione è controllata da software di assicurazione della qualità e gli strumenti sono collaudati al 100 %.

Allo scopo di garantire la massima flessibilità di funzionamento possibile, i pressostati sono dotati di microinterruttori che consentono di convertire direttamente carichi elettrici fino a 250 Vca, 20 A. Per portate dei contatti inferiori, come nelle applicazioni con PLC, sono disponibili microinterruttori con contatti dorati sigillati in Argon.



Pressostato differenziale, modello DC

Tutti i materiali bagnati sono realizzati in acciaio inox come standard. Per le applicazioni con requisiti speciali delle parti bagnate, è disponibile una versione in Monel®.

Grazie al sistema di misura a membrana, il pressostato differenziale modello DC è estremamente robusto, garantisce ottime caratteristiche di funzionamento e le migliori prestazioni di misura con una ripetibilità inferiore all'1% dell'ampiezza del campo di taratura.

L'attacco al processo inferiore con interasse di 54 mm consente il montaggio facile e pratico di una valvola manifold standard.

Versione standard

Sistema di misura

Doppia membrana con albero di trasmissione, senza elementi di tenuta

Custodia del termostato

- Lega di alluminio, esente da rame, rivestito in resina epossidica
- Acciaio inox 316L (disponibile solo per il modello DC)

Antimanomissione

Targa del prodotto in acciaio inox, incisa al laser

Grado di protezione

IP 66 conforme a EN/IEC 60529, NEMA 4X

Temperature consentite

Ambiente T_{amb} : -30 ... +85 °C

Fluido T_M : -30 ... +85 °C

Contatto elettrico

Microinterruttori con differenziale fisso

- 1 x SPDT (singolo polo, doppio contatto)
- 1 x DPDT (doppio polo, doppio contatto)

La funzione DPDT viene realizzata con 2 microinterruttori SPDT che scattano contemporaneamente entro lo 2% dello span.

Tipo di protezione antideflagrante (opzione)

- Ex ia I Ma (miniere), disponibile soltanto per il modello DC con custodia in acciaio inox
- Ex ia IIC T6/T4 ¹⁾ Ga (gas)
- Ex ia IIIC T85/T135 ¹⁾ Da (polveri)

¹⁾ La classe di temperatura fa riferimento al campo di temperatura ambiente. Per ulteriori dettagli, vedere il certificato di esame di tipo.

Valori di sicurezza max.

(solo per versioni Ex ia opzionali)

Valori massimi	
Tensione U_i	30 Vcc
Corrente I_i	100 mA
Potenza P_i	0,75 W
Capacitanza interna C_i	0 μ F
Induttanza interna L_i	0 mH

Esecuzione del contatto		Carico elettrico ammissibile (carico resistivo)		Adatto per opzione Ex ia
		CA	CC	
A	1 x SPDT, in argento	250 V, 15 A	24 V, 2 A, 125 V, 0,5 A, 220 V, 0,25 A	No
B	1 x SPDT, in argento, sigillato ermeticamente in gas argon ²⁾	250 V, 15 A	24 V, 2 A, 220 V, 0,5 A	Sì
C	1 x SPDT, dorato, sigillato ermeticamente in gas argon ²⁾	125 V, 1 A	24 V, 0,5 A	Sì
G	1 x DPDT, in argento	250 V, 1 A	24 V, 0,5 A	No

²⁾ Campo di temperatura ambiente consentito: -30 ... +70 °C

Regolazione del punto di intervento

Il punto di intervento può essere definito dal cliente o regolato in fabbrica entro il campo di taratura. La regolazione successiva del punto di intervento in loco viene effettuata utilizzando la boccia di regolazione, protetta dalla piastra di copertura di accesso con sigillatura a piombo opzionale.

Ripetibilità del punto di intervento

≤ 1 % dello span

Specificare:

Set point, direzione di intervento del contatto, p.e.:
set point: 5 bar, in salita

Per prestazioni ottimali si consiglia di impostare il valore nominale tra il 25 e il 75% del campo di taratura.

Esempio

Campo di taratura: 0 ... 10 bar con un contatto elettrico

Ripetibilità: 1% di 10 bar = 0,1 mbar

Differenziale: (vedere tabella campi di taratura)

2 x ripetibilità + differenziale = 2 x 0,1 bar + 0,3 bar = 0,5 bar

Pressione in salita: regolare il punto di intervento tra 0,5 e 10 bar.

Pressione in discesa: regolare il punto di intervento tra 0 e 9,5 bar.

Attacco al processo

Acciaio inox, attacco al processo inferiore (LM)

- ¼ NPT femmina (standard)
- ½ NPT, G ½ A, G ¼ A maschio tramite adattatore
- ½ NPT, G ¼ femmina tramite adattatore
- M20 x 1,5 maschio tramite adattatore

Connessione elettrica

- ½ NPT femmina (standard)
- ¾ NPT, M 20 x 1,5, G ½, G ¾ femmina
- Pressacavo non armato, ottone nichelato
- Pressacavo non armato, acciaio inox (AISI 304)
- Pressacavo armato, ottone nichelato
- Pressacavo armato, acciaio inox (AISI 304)
- Connettore MIL, 7 pin, DTL 5015

Per il collegamento del cavo alla morsettiera interna utilizzare sezioni dei conduttori comprese tra 0,5 e 2,5 mm².

Per il collegamento del cavo di terra ai conduttori di protezione utilizzare max. 2,5 mm² per la vite interna e max. 4 mm² per quella esterna.

Rigidità dielettrica

Classe di sicurezza I (IEC 61298-2: 2008)

Parti a contatto con il fluido, modello DC

Campo di taratura	Versione in acciaio inox		Versione NACE (opzione) ¹⁾		Versione in Monel (opzione)	
	Membrana	Attacco al processo	Membrana	Attacco al processo	Membrana	Attacco al processo
0 ... 160 mbar	AISI 316	AISI 316L	Monel® 400	AISI 316L	Monel® 400	
0 ... 250 mbar						
0 ... 400 mbar						
0 ... 600 mbar						
0 ... 1 bar						
0 ... 2,5 bar						
0 ... 4 bar	AISI 304					
0 ... 6 bar						
0 ... 10 bar						
0 ... 16 bar	Inconel® 718		Inconel® 718			
0 ... 25 bar						
0 ... 40 bar						

1) NACE conforme a MR 0175, ISO 15156 e MR 0103

Parti a contatto con il fluido, modello DCC

Campo di taratura	Membrana	Attacco al processo
0 ... 160 mbar	Inconel® 718	Lega di alluminio (EN AW-5082 conforme a EN 573-3)
0 ... 250 mbar		
0 ... 400 mbar		
0 ... 600 mbar		
0 ... 1 bar		
0 ... 1,6 bar		
0 ... 2,5 bar		
0 ... 4 bar		
0 ... 6 bar		

Materiale di tenuta per tutti i modelli e versioni: NBR

Montaggio

- Supporto di montaggio in acciaio inox (AISI 304)
- Opzione: staffa per montaggio su tubazione da 2" (AISI 304)

Peso

- Circa 5,4 kg, custodia in lega di alluminio
- Circa 5,9 kg, custodia in acciaio inox

Campo di taratura, modello DC

Cella Δp	Campo di taratura	Differenziale fisso per esecuzione del contatto		Pressione statica/unilaterale	
	in bar	1 contatto A, B, C in mbar	1 contatto G in mbar	in bar	
L	0 ... 0,16	≤ 6	≤ 12	$\leq 40, \leq 100$ o ≤ 160	
	0 ... 0,25	≤ 8	≤ 20		
H	0 ... 0,4	≤ 20	≤ 40		
	0 ... 0,6	≤ 25	≤ 50		
	0 ... 1	≤ 40	≤ 80		
	0 ... 2,5	≤ 70	≤ 170		$\leq 40, \leq 100, \leq 160$ o ≤ 250
	0 ... 4	≤ 120	≤ 200		
	0 ... 6	≤ 180	≤ 250		
	0 ... 10	≤ 300	≤ 400		
	0 ... 16	≤ 480	≤ 600		
0 ... 25	≤ 700	≤ 1.000			
V	0 ... 40	≤ 1.200	≤ 1.800	$\leq 40, \leq 100$ o ≤ 160	

Altri campi di taratura disponibili:

- -40 ... +120 mbar, -60 ... +190 mbar, -200 ... +200 mbar, -300 ... +300 mbar, -500 ... +500 mbar
- -1,25 ... +1,25 bar, -2 ... +2 bar, -3 ... +3 bar, -5 ... +5 bar, -8 ... +8 bar, -12,5 ... +12,5 bar

Campo di taratura, modello DCC ¹⁾

Cella Δp	Campo di taratura	Differenziale fisso per esecuzione del contatto		Pressione statica/unilaterale
	in bar	1 contatto A, B, C in mbar	1 contatto G in mbar	in bar
L	0 ... 0,25	≤ 5	≤ 10	≤ 25
H	0 ... 1	≤ 30	≤ 50	
	0 ... 1,6	≤ 50	≤ 110	
	0 ... 2,5	≤ 80	≤ 170	
	0 ... 4	≤ 120	≤ 200	
	0 ... 6	≤ 120	≤ 200	

1) Solo per gas pulito o vapore non condensante

Altri campi di taratura su richiesta.

Altre esecuzioni

- Versione Ex ia
- Pulito per servizio su ossigeno
- Asciugatura di parti a contatto con il fluido
- Versione offshore 2)
- NACE conforme a MR 0175, ISO 15156 e MR 0103 ²⁾
- Parti a contatto con il fluido in Monel[®]







2) WIKA consiglia contatti sigillati con gas Argon

3) Disponibile solo per il modello DC

Assiemi

- Manifold per strumenti di misura della pressione differenziale, modelli IV30, IV31, IV50 e IV51; vedere la scheda tecnica AC 09.23
- Separatori a membrana, vedere sito web
- Manometro differenziale


Omologazioni

Logo	Descrizione	Paese
	Dichiarazione conformità UE <ul style="list-style-type: none"> ■ Direttiva PED ■ Direttiva bassa tensione ■ Direttiva RoHS ■ Direttiva ATEX ¹⁾ (opzione) <ul style="list-style-type: none"> I M 1 II 1 GD 	Comunità europea
	IECEx ¹⁾ (opzione) <ul style="list-style-type: none"> Ex ia I Ma Ex ia IIC T6/T4 ²⁾ Ga Ex ia IIIC T85/T135 ²⁾ Da 	Stati membri IECEx
	EAC (opzione) Aree pericolose	Comunità economica eurasiatica
	Ex Ucraina (opzione) Aree pericolose	Ucraina
	CCC (opzione) Aree pericolose	Cina
	KOSHA (opzione) Aree pericolose	Corea del Sud

1) Doppia marcatura ATEX e IECEx sulla stessa etichetta del prodotto.

2) La classe di temperatura fa riferimento al campo di temperatura ambiente.

Informazioni del produttore e certificazioni

Logo	Descrizione
	Categoria SIL 2 (opzione) , conforme a IEC 61508 Sicurezza funzionale Disponibile soltanto con esecuzione del contatto B o C

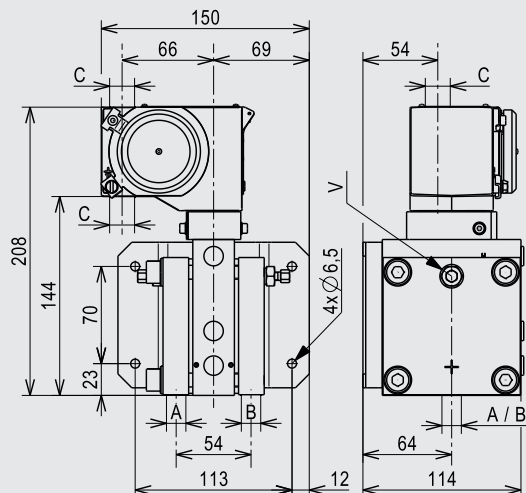
Certificati (opzione)

- Rapporto di prova 2.2 conforme a EN 10204
- Certificato d'ispezione 3.1 conforme a EN 10204

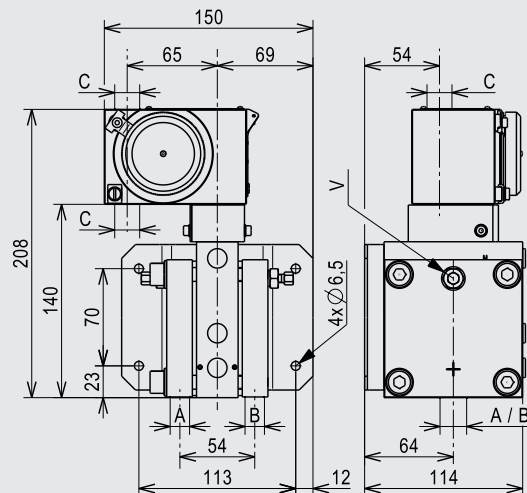
Per le omologazioni e i certificati, consultare il sito internet

Dimensioni in mm

Custodia pressostato: lega di alluminio



Custodia pressostato: acciaio inox 316L

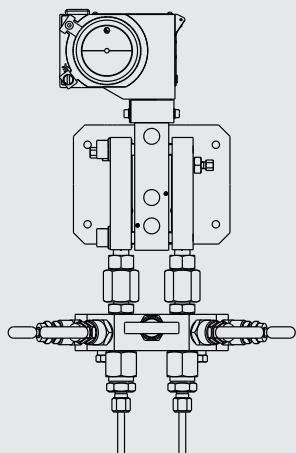


Legenda

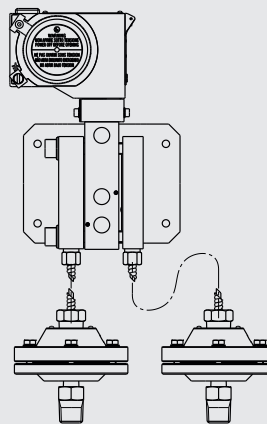
- | | |
|-------------------------|-------------------------|
| A ⊖ Attacco al processo | C Connessione elettrica |
| B ⊕ Attacco al processo | V Sfiato |

Esempi di montaggio

Montaggio diretto con valvola manifold



Montaggio ai separatori a membrana tramite capillare



Informazioni per l'ordine

Modello / Pressione statica - unilaterale / Cella Δp / Custodia pressostato / Esecuzione del contatto / Campo di taratura / Attacco al processo / Collegamento elettrico / Opzioni

© 12/2010 WIKA Alexander Wiegand SE & Co, tutti i diritti riservati.

Le specifiche tecniche riportate in questo documento rappresentano lo stato dell'arte al momento della pubblicazione. Ci riserviamo il diritto di apportare modifiche alle specifiche tecniche ed ai materiali.



WIKA Italia Srl & C. Sas
 Via Marconi, 8
 20044 Arese (Milano)/Italia
 Tel. +39 02 93861-1
 Fax +39 02 93861-74
 info@wika.it
 www.wika.it