

Manómetro de muelle tubular con presostato electrónico

Caja acero inoxidable, tipo de protección IP41

Modelo PGS07

Hoja técnica WIKA PV 21.06



otras homologaciones
véase página 3

switchGAUGE

Aplicaciones

- Maquinaria
- Gases industriales y medicinales
- Energías renovables

Características

- Sensor sin contacto (sin desgaste)
- Caja robusta en acero inoxidable
- Rangos de indicación 0 ... 1,6 bar a 0 ... 400 bar
- Salidas de conmutación NPN o PNP
- Ambos puntos de conmutación programables de fábrica con rango de indicación entre 5 ... 95 %


switchGAUGE modelo PGS07

Descripción

El switchGAUGE® modelo PGS07 es una combinación de manómetro con tubo Bourdon y presostato. Dispone de la habitual pantalla analógica, que permite la lectura de la presión de proceso in situ y además, puede conmutar hasta dos señales eléctricas. Los contactos de conmutación están preprogramados en fábrica con rango de indicación entre 5 ... 95 %.

El sistema de medición con membrana robusto produce un movimiento giratorio de la aguja proporcional a la presión. Un codificador angular electrónico, probado en aplicaciones de automoción de seguridad crítica, determina la posición del eje de la aguja. Los sensores trabajan sin contacto por lo que no sufren desgaste ni fricción. Dependiendo de la señal del codificador angular, el circuito se abre o se cierra.

El switchGAUGE se utiliza, por ejemplo, para controlar el nivel de los cilindros de gas o de los circuitos hidráulicos.

Por defecto, el switchGAUGE se suministra con una robusta caja en acero inoxidable, con rangos de indicación de 0 ... 1,6 bar hasta 0 ... 400 bar en la clase de exactitud 2,5 y con una longitud de cable de 2 m. Mediante las opciones (como una mayor exactitud, otras longitudes de cable, etc.), el manómetro se puede adaptar exactamente a los requisitos de las aplicaciones de cada cliente.

Basándose en muchos años de experiencia en la fabricación y el desarrollo, WIKA se complace en ofrecer apoyo en el diseño y la producción de soluciones específicas para el cliente.

Datos técnicos

Versión

En base a EN 837-1

Diámetro en mm

40, 50, 63

Clase de exactitud

2,5

Rangos de indicación

0 ... 1,6 a 0 ... 400 bar

así como todas las gamas correspondientes para presión negativa y sobrepresión negativa y positiva

Carga de presión máxima

Carga estática: 3/4 x valor final de escala

Carga dinámica: 2/3 x valor final de escala

Carga puntual: Valor final de escala

Temperatura admisible

Ambiente: -20 ... +60 °C

Medio: +60 °C máxima

Influencia de temperatura

En caso de desviación de la temperatura de referencia en el sistema de medición (+20 °C):
máx. ±0,4 %/10 K de la gama de indicación

Conexión a proceso

Aleación de cobre

Conexión inferior radial o dorsal céntrica

DN 40: Rosca macho G 1/8 B, llave 14

DN 50: Rosca macho G 1/4 B, llave 14

Elemento sensible

Aleación de cobre

Mecanismo

Aleación de cobre

Esfera

Plástico, blanco, subdivisión negra

Aguja

Plástico, negro

Caja

Acero inoxidable

Mirilla

Plástico, transparente

Tipo de protección

IP41 según IEC/EN 60529

Electrónica

Alimentación auxiliar (U_B)

DC 12 ... 32 V

Salida de conmutación

■ NPN

■ PNP

Contacto normalmente cerrado (NC) o contacto normalmente abierto (NO)

DN 40: 1 salida de conmutación

DN 50: Seleccionables 1 o 2 salidas de conmutación

Conexión eléctrica

Salida de cable, longitud estándar de 2 m

Color	Asignación
rojo	U _B
negro	GND
naranja	SP1
marrón	SP2






Corriente de conmutación

Máx. 1 A, a prueba de cortocircuitos

Opciones

- Conexiones alternativas (con adaptador, aleación de cobre)
- Longitudes alternativas de cable
- Otra conexión eléctrica (p. ej. M12 x 1)
- Exactitud elevada

Homologaciones

Logo	Descripción	País
	Declaración de conformidad UE <ul style="list-style-type: none">■ Directiva CEM ¹⁾ EN 61326 Emisión (grupo 1, clase B) y resistencia a interferencias (ámbito industrial) Según normas de prueba EN 61000-4-6 / EN 61000-4-3■ Directiva de equipos a presión	Unión Europea
	EAC Directiva CEM	Comunidad Económica Euroasiática
	GOST Metrología, técnica de medición	Rusia
	BelGIM Metrología, técnica de medición	Bielorrusia
	UkrSEPRO Metrología, técnica de medición	Ucrania
-	CRN Seguridad (p. ej. seguridad eléctrica, sobrepresión, etc.)	Canadá

1) Al descargar electricidad estática según IEC 61000-4-2 y transitorios rápidos según IEC 61000-4-4, la señal de medición puede desviarse hasta $\pm 75\%$ del intervalo de medición durante el período de perturbación. Después del fallo el dispositivo volverá a funcionar según las especificaciones. Para longitudes de cable > 3 m se deben usar cables blindados, para reducir efectivamente los efectos de transitorios rápidos

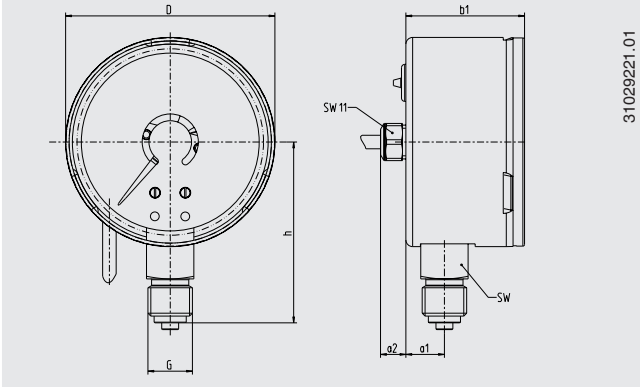
Certificados (opcional)

- 2.2 Certificado de prueba
- 3.1 Certificado de inspección

Dimensiones en mm

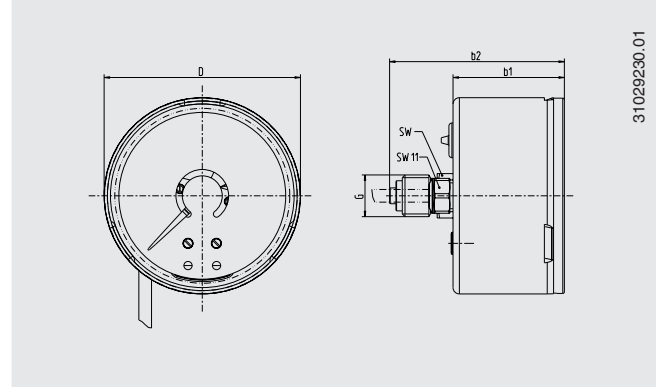
Versión estándar

Radial inferior



31029221.01

Conexión dorsal céntrica



31029230.01

DN	Dimensiones en mm							Peso en kg
	a	h	b ₁	b ₂	D	G	SW	
40 conexión dorsal	10,7	-	30,6	48	40	G 1/8 B	14	0,1
50 radial	11	35,5	35	-	49	G 1/4 B	14	0,2
50 conexión dorsal	11	-	35	53,6	49	G 1/4 B	14	0,2
63 radial	11,4	53,5	35,1	-	61,9	G 1/4 B	14	0,2
63 conexión dorsal	11,4	-	35,1	55,1	61,9	G 1/4 B	14	0,2

Conexión a proceso según EN 837-1 / 7.3

Información para pedidos

Modelo / Diámetro nominal / Rango de indicación / Conexión a proceso / Señal de salida / Posición de la conexión / Opciones

© 2010 WIKA Alexander Wiegand SE & Co.KG, todos los derechos reservados.
 Los datos técnicos descritos en este documento corresponden al estado actual de la técnica en el momento de la publicación.
 Nos reservamos el derecho de modificar los datos técnicos y materiales.

