

Manómetro diferencial con señal de salida eléctrica

Modelo A2G-15

Hoja técnica WIKA PV 17.40



otras homologaciones
véase página 3



Aplicaciones

- Monitorización de la presión diferencial en filtros
- Monitorización de la presión en ventiladores
- Monitorización de la sobrepresión en salas blancas y también, monitorización de la presión negativa y de la sobrepresión en laboratorios y quirófanos

Características

- Señal de salida eléctrica 0 ... 10 V (3 hilos) o 4 ... 20 mA (2 hilos)
- Montaje sencillo y rápido mediante un bisel roscado
- Construcción separada de la cámara de medición y del área de visualización
- Elemento de sellado integrado para el montaje directo en el conducto de ventilación o panel de instrumentos
- Disponible con versión para montaje mural o panelable



Manómetro diferencial con señal de salida analógica, versión mural, modelo A2G-15

Descripción

El manómetro diferencial con señal de salida analógica modelo A2G-15 se utiliza para supervisión de la presión diferencial en la ingeniería de ventilación y climatización. Los rangos de medición van desde 0 ... 100 Pa hasta 0 ... 6.000 Pa. También se fabrican rangos positivos/negativos desde -50 ... +50 Pa hasta -1.500 ... +1.500 Pa.

Señales de salida eléctricas para ambas magnitudes a medir (0 ... 10 V o 4 ... 20 mA) permiten la conexión directa a sistemas de control y regulación o al sistema de automatización de edificios.

La construcción separada de la cámara de medición y del área de visualización asegura que los contaminantes del aire de proceso no se depositen detrás de la mirilla.

El manómetro diferencial está disponible con tipo de protección IP54 e IP65, así como en dos versiones de montaje diferentes.

Versión de montaje empotrado

La versión con brida de montaje roscada se caracteriza por un montaje rápido y sin herramientas. La caja incorporada ofrece dos conexiones de montaje IG G 1/8" con rosca hembra en la parte posterior, en las que se roscan las tomas adecuadas.

Versión de montaje mural

En la versión mural, la caja se fija con tres tornillos y luego el sistema de medición de la presión se encaja en ella. La caja mural ofrece dos conexiones de montaje IG G 1/8" con rosca hembra en la parte posterior, en las que se roscan las tomas adecuadas. La posición de las conexiones puede modificarse girando cada vez 90° la caja superponible.

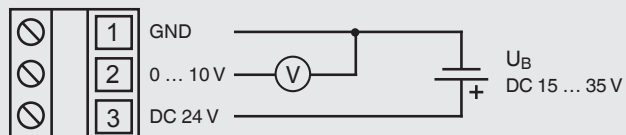
Datos técnicos

Manómetro diferencial con señal de salida eléctrica, modelo A2G-15

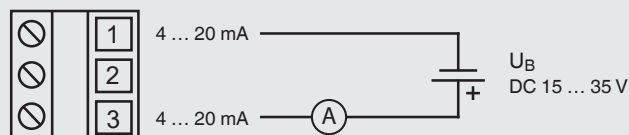
Versión	<ul style="list-style-type: none"> ■ Versión estándar ■ Versión sin silicona
Diámetro en mm	110
Rango de medición	<ul style="list-style-type: none"> ■ 0 ... 100 Pa a 0 ... 6.000 Pa ■ -50 ... +50 Pa a -1.500 ... +1.500 Pa Otros rangos bajo petición
Unidad	<ul style="list-style-type: none"> ■ Pa ■ kPa ■ inWC ■ mmWC ■ mbar
Escala	<ul style="list-style-type: none"> ■ Escala simple ■ Escala doble
Clase de exactitud	
Span \geq 250 Pa	3,0
Span 101 ... 249 Pa	5,0
Span \leq 100 Pa	10,0
Conexión a proceso	G 1/8 hembra Conexión de presión roscada (véase "Accesorios") para mangueras de medición con un diámetro interior de 4 ... 6 mm
Mecanismo	Transmisión sin contacto (SWISS MOVEMENT)
Señal de salida	<ul style="list-style-type: none"> ■ CC 0 ... 10 V, 3 hilos ■ 4 ... 20 mA, 2 hilos
Alimentación auxiliar UB	DC 15 ... 35 V
Conexión eléctrica	Prensaestopa M12
Materiales	
Componentes de la caja	<ul style="list-style-type: none"> ■ Plástico, reforzamiento de fibra de vidrio ■ Sin
Membrana divisoria	<ul style="list-style-type: none"> ■ Silicona ■ EPDM (con versión sin silicona)
Mirilla	Policarbonato (estabilizado a los rayos UV)
Esfera	Aluminio
Aguja	Plástico, negro
Aguja ajustable	<ul style="list-style-type: none"> ■ Sin ■ Plástico, rojo
Medio	<ul style="list-style-type: none"> ■ Aire ■ Gases no inflamables y no agresivos
Temperatura admisible	
Medio	-16 ... +50 °C [-3 ... +122 °F]
Ambiente	-30 ... +80 °C [-22 ... +176 °F]
Presión máx. de trabajo (presión estática)	20 kPa
Tipo de protección según IEC/EN 60529	<ul style="list-style-type: none"> ■ IP54 ■ IP65
Peso (sistema de medición de presión)	255 g

Conexión eléctrica





DC 0 ... 10 V, 3 hilos



4 ... 20 mA, 2 hilos



Homologaciones (opcional)

Logo	Descripción	País
	EAC Certificado de importación	Comunidad Económica Euroasiática
	GOST Metrología, técnica de medición	Rusia
	KazInMetr Metrología, técnica de medición	Kazajistán
-	MTSCHS Autorización para la puesta en servicio	Kazajistán
	UkrSEPRO Metrología, técnica de medición	Ucrania

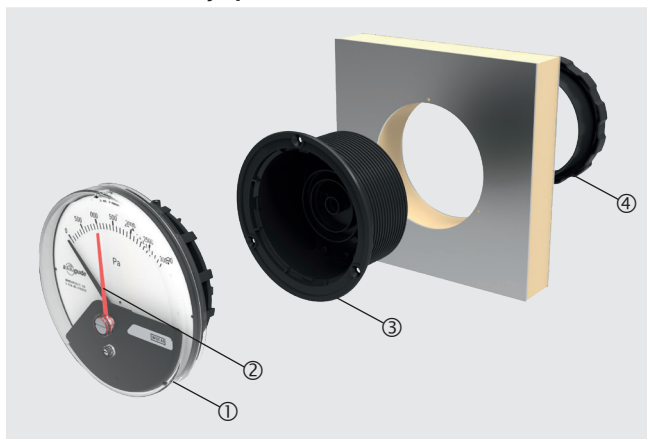
Certificados (opcional)

- Informe de medición según EN 837
- 2.2 Certificado de prueba según EN 10204
- 3.1 Certificado de inspección según EN 10204

Para homologaciones y certificaciones, véase el sitio web

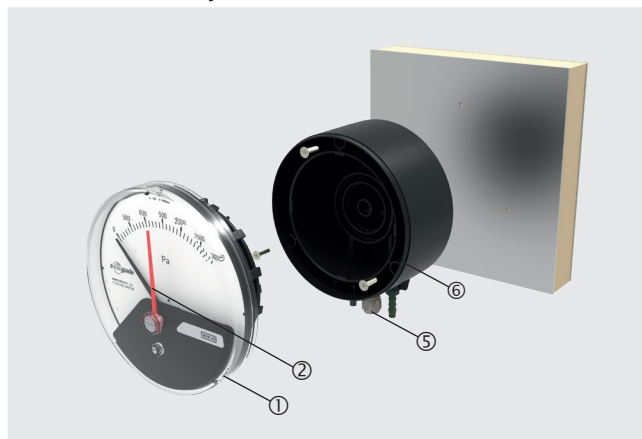
Versiones de montaje

Versión de montaje panelable¹⁾



1) Para espesores de pared de 1 ... 70 mm

Versión de montaje mural



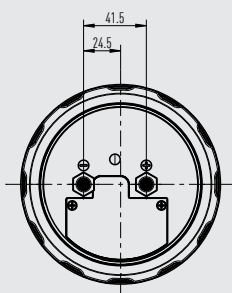
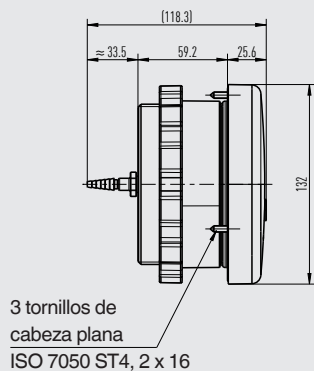
Leyenda

- ① Sistema de medición de presión
- ② Aguja de marcaje roja
- ③ Caja para empotrar
- ④ Brida roscada
- ⑤ Prensaestopa
- ⑥ Caja mural

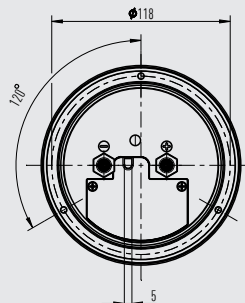
Dimensiones en mm

Versión incorporada con brida de montaje roscada

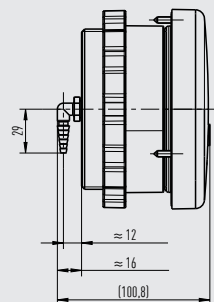
Variante 1



(vista sin anillo de montaje)



Variante 2

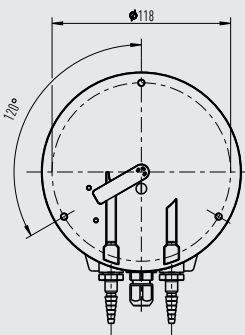
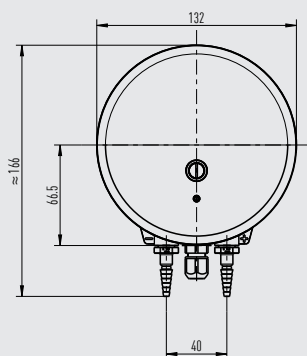
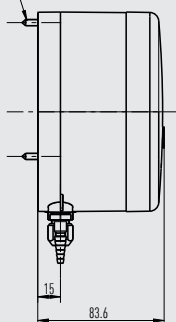


40398504.03

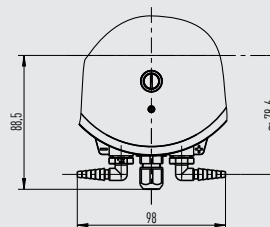
Versión de montaje mural

Variante 1

3 tornillos de cabeza plana ISO 7050 ST4, 2 x 16



Variante 2



40398504.03

Legenda

Variante 1: Con conexión de presión roscada, recta, Ø 4 ... 6 mm

Variante 2: Con conexión de presión roscada, acodada, Ø 4 ... 6 mm

Accesorios

Descripción	Código
Conexiones a proceso	
 Conexión de presión roscada, recta, Ø 4 ... 6 mm	40423607
 Conexión de presión roscada, acodada, Ø 4 ... 6 mm	40423526
 Con rosca de montaje G 1/8 para tubos de 6,35 mm [1/4"]	40232867
 Toma para tubos flexible de Ø 4 ... 7 mm	40232484
Sondas para conductos estáticos con toma para tubo flexible de Ø 4 ... 7 mm	
 Longitud de montaje 100 mm	40232981
Longitud de montaje 150 mm	40232999
Longitud de montaje 200 mm	40233006
Mangueras de medición	
 Manguera de PVC, diámetro interior 4 mm, rollo con 25 m	40217841
Manguera de PVC, diámetro interior 6 mm, rollo con 25 m	40217850
Manguera de silicona, diámetro interior 4 mm, rollo de 25 m	40208940
Manguera de silicona, diámetro interior 6 mm, rollo de 25 m	40208958
 Tomas de conducto para tubos flexibles de Ø 4 ... 6 mm	40217507
 Protección contra las influencias del tiempo	40241564

Información para pedidos

Modelo / Versión / Rango de medición / Señal de salida / Unidad / Escala / Tipo de protección / Aguja de indicación / Versión de montaje / Accesorios / Homologaciones / Certificados / Opciones

© 09/2008 WIKA Alexander Wiegand SE & Co.KG, todos los derechos reservados.

Los datos técnicos descritos en este documento corresponden al estado actual de la técnica en el momento de la publicación. Nos reservamos el derecho de modificar los datos técnicos y materiales.

