

Manómetro con membrana aflorante Para procesos estériles Modelo 432.55, ejecución en acero inoxidable

Hoja técnica WIKA PM 04.09



otras homologaciones
véase página 7

Aplicaciones

- Industria de procesos: industria biotecnológica y farmacéutica, fabricación de productos de cosmética, industria alimentaria
- Rápida limpieza del punto de medición sin residuos
- Para medios gaseosos y líquidos, agresivos, de alta viscosidad y cristalizantes, también en ambientes agresivos

Características

- Cámara de medición seca, sin líquido de transmisión
- Membrana aflorante, soldada
- Adecuado para SIP y CIP
- Componentes en contacto con el medio y envoltentes de acero inoxidable
- Rangos de indicación a partir de 0 ... 0,6 bar

Descripción

El manómetro modelo 432.55 fue diseñado para cubrir los requerimientos especiales de las conexiones al proceso en las industrias alimentarias y de bebidas, en biotecnología y en la industria farmacéutica.

Su construcción permite una célula de medición completamente seca. Así se puede descartar la contaminación del medio con líquidos de transmisión en caso de avería, como puede suceder por ejemplo en sistemas de separación.

Todo el dispositivo está fabricado en acero inoxidable de alta calidad. La membrana aflorante soldada permite una integración al proceso sin espacios muertos.

Versión

EN 837-3

Diámetro en mm

100, 160



Manómetro con membrana aflorante, modelo 432.55

Clase de exactitud

1,6

Rangos de indicación

0 ... 0,6 a 0 ... 10 bar (0 ... 10 a 0 ... 150 psi)
así como todas las gamas correspondientes para presión negativa y sobrepresión negativa y positiva.

Carga de presión máxima

Carga estática: Valor final de escala
Carga dinámica: 0,9 x valor final de escala
Carga puntual: 1,5 x valor final de escala

Temperatura admisible

Ambiente: -20 ... +60 °C
Medio: -20 ... +150 °C

Influencia de temperatura

En caso de desviación de la temperatura de referencia en el sistema de medición (+20 °C): max. ±0,8 %/10 K del respectivo valor final de escala

Tipo de protección

IP 54 según EN 60529 / IEC 529

Versión estándar

Conexión

Acero inoxidable 1.4435 (316L), conexión inferior

- Conexión por apriete
- Conexión por apriete según DIN 32676
- Conexión por apriete según ISO 2852

Para versiones determinadas y diámetros nominales véanse las tablas en las páginas 2 y 3

Elemento sensible

Membrana, soldada a la conexión

≤ 6 bar: acero inoxidable 1.4435 (316L)

> 6 bar: acero inoxidable 1.4568

Rugosidad superficial $R_a \leq 0,4 \mu\text{m}$ (exceptuando costura de soldadura)

Mecanismo de aguja

Acero inoxidable

Esfera

Aluminio, blanco, subdivisión negra

Aguja

Aluminio, negro

Caja

Acero inoxidable

Mirilla

Cristal de seguridad laminado

Anillo

Aro bayoneta, acero inoxidable

Opciones

- Conexiones alternativas, como p. ej.:
 - Racor según DIN 11851 con tuerca de unión ranurada o racor roscado
 - VARIVENT®
 - Conexión brida aséptica según DIN 11864-2 forma A, brida ranurada o con collar
 - Conexión de apriete aséptica según DIN 11864-3 forma A, tubuladura ranurada o con collar
 - otras a petición
- Partes en contacto con el medio electropulidos
- Caja y anillo pulidos
- Mirilla policarbonato
- Elevada resistencia contra sobrecargas
- Posición de conexión en las posiciones de las horas 3, 9 y 12
- Contactos eléctricos (hoja técnica AC 08.01)

Dimensiones en mm

Versión estándar

Tipo de de conexión al proceso: conexión por apriete según DIN 32676

Norma de tubo: tubos según DIN 11866 serie B o ISO 1127 serie 1

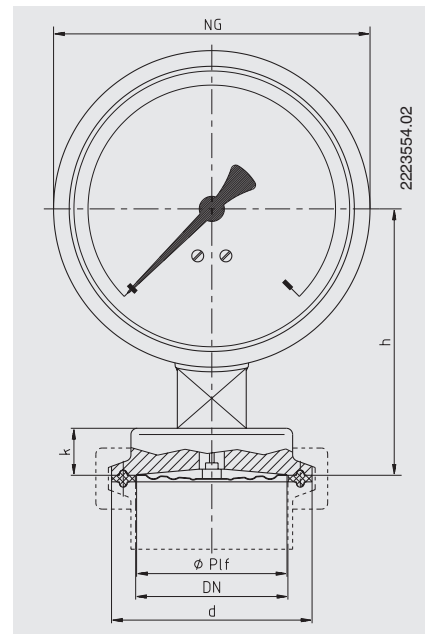
DN	Para tubo Diám. ext. $\varnothing \times$ ¹⁾ Grosor pared	PN	Dimensiones en mm				
			DN	h	\varnothing Plf	d	k
60,3 (o DN 50)	60,3 x 2	40	100	85	48	77,5	15
			160	115			
76,1 (o DN 65) (Opción)	76,1 x 2	25	100	85		91	
			160	115			

Tipo de de conexión al proceso: conexión por apriete según DIN 32676

Norma de tubo: tubos según DIN 11866 serie C o ASME BPE

DN	Para tubo Diám. ext. $\varnothing \times$ ¹⁾ Grosor pared	PN	Dimensiones en mm				
			DN	h	\varnothing Plf	d	k
2"	50,8 x 1,65	40	100	85	48	64	15
			160	115			
2 1/2" (Opción)	63,5 x 1,65	25	100	85		77,5	
			160	115			
3" (Opción)	76,2 x 1,65	100	85			91	
			160	115			

1) Observar el grado de presión de la abrazadera para el rango máximo de presión.



Tipo de de conexión al proceso: conexión por apriete

Norma de tubo: tubos según BS4825, parte 3 y O.D. Tübe

DN	Para tubo Diám. ext. Ø x ¹⁾ Grosor pared	PN	Dimensiones en mm				
			DN	h	Ø Pf	d	k
2"	50,8 x 1,6	40	100	85	48	64	15
			160	115			
2 ½" (Opción)	63,5 x 1,6	25	100	85		77,5	
			160	115			
3" (Opción)	76,2 x 1,6		100	85		91	
			160	115			

Tipo de de conexión al proceso: conexión por apriete según DIN 32676

Norma de tubo: tubos según DIN 11866 serie A o DIN 11850 serie 2

DN	Para tubo Diám. ext. Ø x ¹⁾ Grosor pared	PN	Dimensiones en mm				
			DN	h	Ø Pf	d	k
50	53 x 1,5	40	100	85	48	64	15
			160	115			
65 (Opción)	70 x 2	25	100	85		91	
			160	115			

Tipo de de conexión al proceso: conexión por apriete según ISO 2852

Norma de tubos: tubos según ISO 2037 y BS 4825, parte 1

DN	Para tubo Diám. ext. Ø x ¹⁾ Grosor pared	PN	Dimensiones en mm				
			DN	h	Ø Pf	d	k
51	51 x 1,2	25	100	85	48	64	15
			160	115			
63,5 (Opción)	63,5 x 1,6		100	85		77,5	
			160	115			
70 (Opción)	70 x 1,6		100	85		91	
			160	115			
76,1 (Opción)	76,1 x 1,6		100	85		91	
			160	115			

Conformidad EHEDG solo en combinación con una junta Kalrez® de acero inoxidable de Dupont de Nemours o con una junta anular T de Combifit International B.V.

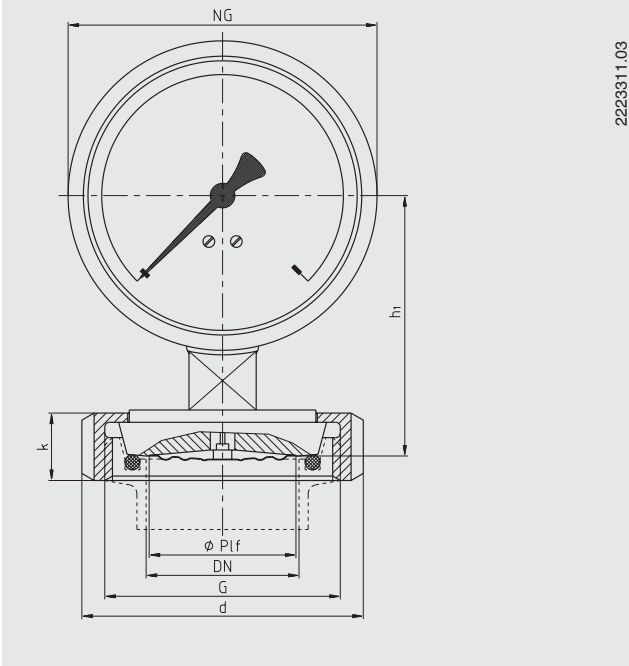
1) Observar el grado de presión de la abrazadera para el rango máximo de presión.

Opción

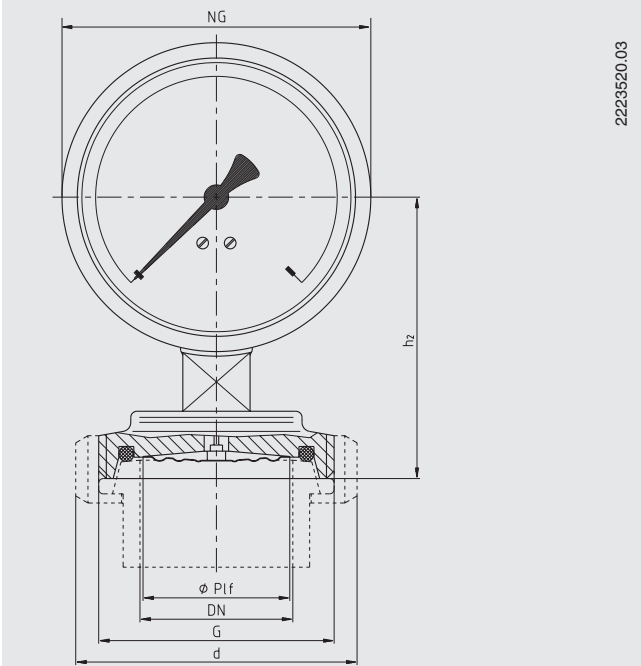
Tipo de de conexión al proceso: racor según DIN 11851

Norma de tubos: tubos según DIN 11850 serie 2

con tuerca de unión ranurada



con racor



DN	Para tubo Diám. ext. Ø x Grosor pared	Dimensiones en mm			Ø P1f	G	d	k
		D	h ₁	h ₂				
50	53 x 1,5	100	85	92	48	Rd 78 x 1/6	92	22
		160	115	122				
80	85 x 2	100	92	98	48	Rd 110 x 1/4	127	29
		160	122	128				

Conformidad EHEDG sólo en combinación con ASEPTO-STAR k-flex Upgrade, junta de Kieselmann GmbH

Conformidad 3-A solo en combinación con junta perfilada de SKS Komponenten BV o Kieselmann GmbH.

Opción

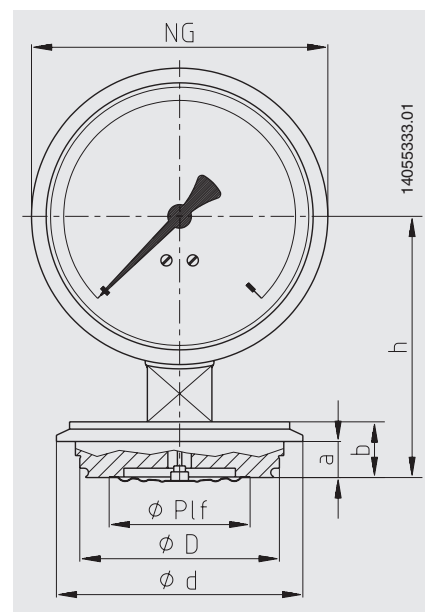
Tipo de conexión al proceso: VARIVENT®

Conexión a la caja	DN	Dimensiones en mm					
		DN	h	Ø P1f	d	a	b
Forma N	40/50	100	89	48	84	12,3	19
		160	119				

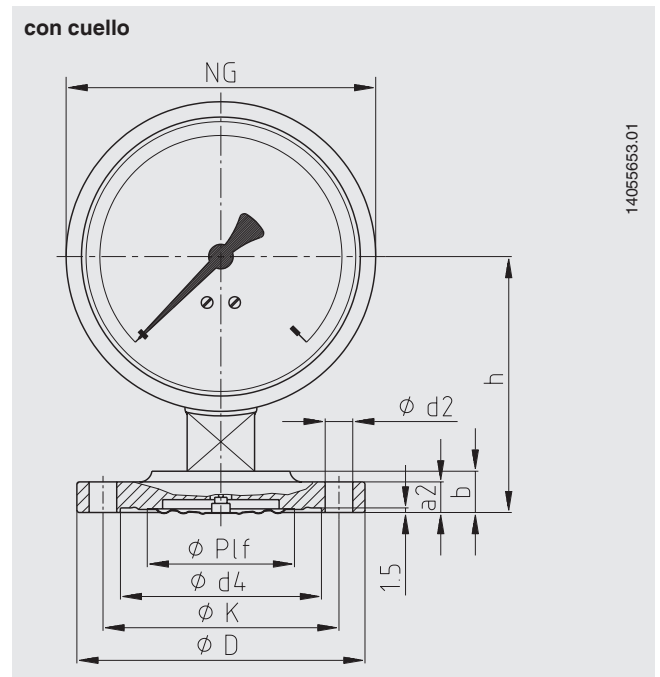
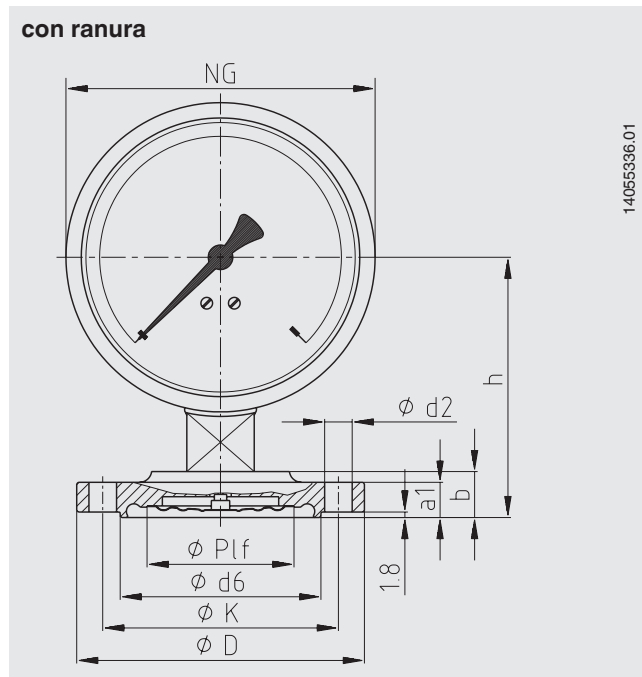
Adecuado para montaje en la caja VARINLINE® de GEA Tuchenhagen.

Conformidad EHEDG solo en combinación con junta tórica EPDM de GEA Tuchenhagen GmbH.

VARIVENT® y VARINLINE® son marcas registradas de la empresa GEA Tuchenhagen GmbH.



Opción: brida aséptica según DIN 11864-2 forma A



Tipo de conexión al proceso: brida aséptica según DIN 11864-2 forma A

Norma de tubo: tubos según DIN 11866 serie A o DIN 11850 serie 2

DN	Para tubo Diám. ext. Ø x Grosor pared	PN 1)	Dimensiones en mm											Junta tórica aséptica
			DN	h	Ø P1f	d6	d4	K	D	a1	a2	b	d2	
50	53 x 1,5	16	100	85	48	65,6	65,7	77	94	11,5	10	15	4 x Ø 9	52 x 5
			160	115										
65	70 x 2,0	16	100	85	48	81,6	81,7	95	113	11,5	10	15	8 x Ø 9	68 x 5
			160	115										
80	85 x 2,0	16	100	85	48	97,6	97,7	112	133	13,5	12	15	8 x Ø 11	83 x 5
			160	115										

Tipo de conexión al proceso: brida aséptica según DIN 11864-2 forma A

Norma de tubo: tubos según DIN 11866 serie B o DIN ISO 1127 serie 1

DN	Para tubo Diám. ext. Ø x Grosor pared	PN 1)	Dimensiones en mm											Junta tórica aséptica
			DN	h	Ø P1f	d6	d4	K	D	a1	a2	b	d2	
60,3	60,3 x 2,0	16	100	85	48	71,9	72	85	103	11,5	10	15	4 x Ø 9	58 x 5
			160	115										
76,1	76,1 x 2,0	16	100	85	48	88	88,1	104	125	13,5	12	15	8 x Ø 11	73,5 x 5
			160	115										

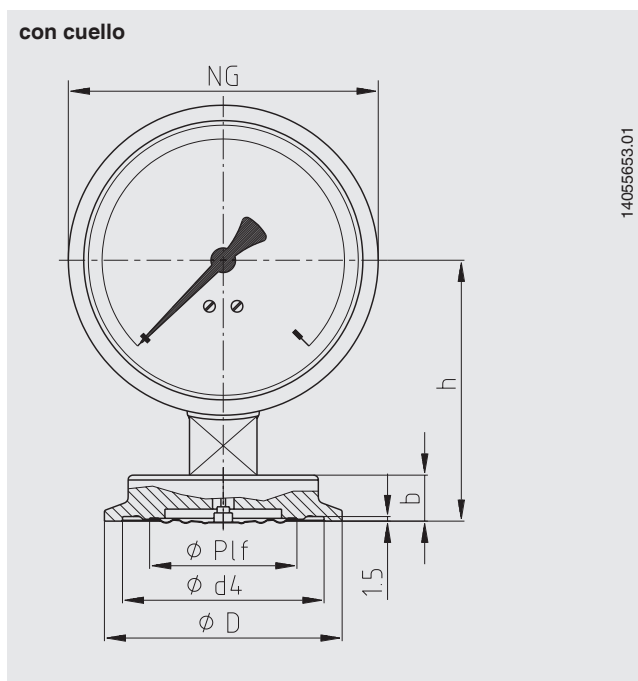
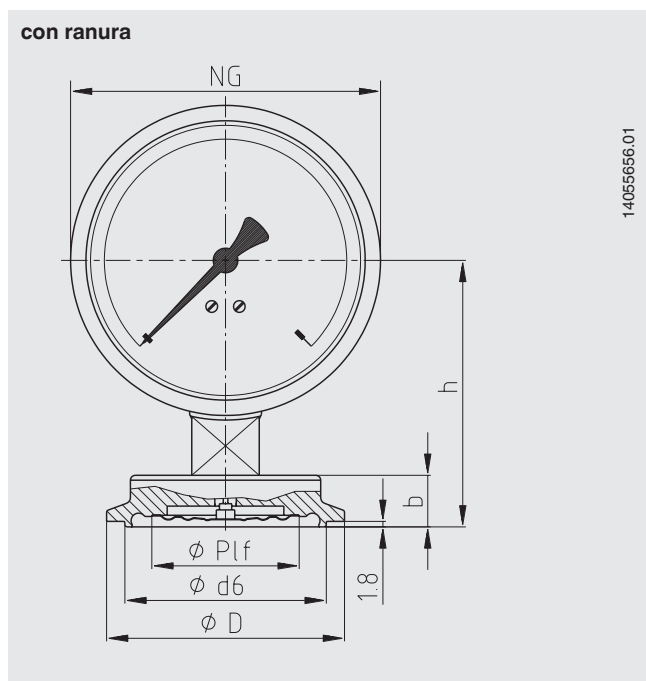
Tipo de conexión al proceso: brida aséptica según DIN 11864-2 forma A

Norma de tubos: tubos según DIN 11866 serie C o ASME BPE 1997

DN	Para tubo Diám. ext. Ø x Grosor pared	PN 1)	Dimensiones en mm											Junta tórica aséptica
			DN	h	Ø P1f	d6	d4	K	D	a1	a2	b	d2	
2"	50,8 x 1,65	16	100	85	48	63,4	63,5	75	92	11,5	10	15	4 x Ø 9	50 x 5
			160	115										
2 ½"	63,5 x 1,65	16	100	85	48	75,8	75,9	89	107	11,5	10	15	4 x Ø 9	62 x 5
			160	115										
3"	76,2 x 1,65	16	100	85	48	89,5	89,6	104	125	13,5	12	15	8 x Ø 11	75 x 5
			160	115										

1) Presión admisible en bar; esas presiones deben utilizarse solamente si se utilizan los materiales de obturación aptos para un rango de temperatura entre -10 ... +140 °C.

Opción: conexión de apriete aséptica según DIN 11864-3 forma A



Tipo de de conexión al proceso: conexión aséptica por apriete según DIN 11864-3 forma A

Norma de tubo: tubos según DIN 11866 serie A o DIN 11850 serie 2

DN	Para tubo Diám. ext. Ø x Grosor pared	PN 1)	Dimensiones en mm							Junta tórica aséptica
			DN	h	Ø P1f	d6	d4	D	b	
50	53 x 1,5	25	100	85	48	65,6	65,7	77,5	15	52 x 5
			160	115						
65	70 x 2,0	25	100	85	48	81,6	81,7	91	15	68 x 5
			160	115						
80	85 x 2,0	16	100	85	48	97,6	97,7	106	15	83 x 5
			160	115						

Tipo de de conexión al proceso: conexión aséptica por apriete según DIN 11864-3 forma A

Norma de tubo: tubos según DIN 11866 serie B o DIN ISO 1127 serie 1

DN	Para tubo Diám. ext. Ø x Grosor pared	PN 1)	Dimensiones en mm							Junta tórica aséptica
			DN	h	Ø P1f	d6	d4	D	b	
60,3	60,3 x 2,0	25	100	85	48	71,9	72	91	15	58 x 5
			160	115						
76,1	76,1 x 2,0	16	100	85	48	88	88,1	106	15	73,5 x 5
			160	115						

Tipo de de conexión al proceso: conexión aséptica por apriete según DIN 11864-3 forma A

Norma de tubos: tubos según DIN 11866 serie C o ASME BPE 1997

DN	Para tubo Diám. ext. Ø x Grosor pared	PN 1)	Dimensiones en mm							Junta tórica aséptica
			DN	h	Ø P1f	d6	d4	D	b	
2"	50,8 x 1,65	25	100	85	48	63,4	63,5	77,5	15	50 x 5
			160	115						
2 ½"	63,5 x 1,65	25	100	85	48	75,8	75,9	91	15	62 x 5
			160	115						
3"	76,2 x 1,65	16	100	85	48	89,5	89,6	106	15	75 x 5
			160	115						

1) Presión admisible en bar; esas presiones deben utilizarse solamente si se utilizan los materiales de obturación aptos para un rango de temperatura entre -10 ... +140 °C.

Homologaciones

- **GOST-R**, Certificado de importación, Rusia
- **GOST**, metrología/técnica de medición, Rusia
- **EHEDG**, Alimentos, Comunidad Europea
- **3-A**, Alimentos, EE:UU.
- **CRN**, Seguridad (p. ej. seguridad eléctrica, sobrepresión, etc.), Canadá
- **KOSHA**, clase de protección "i" - seguridad intrínseca, Corea del Sur

Certificaciones/Certificados ¹⁾

- 2.2 -Certificado de prueba conforme a EN 10204
(p. ej. fabricación conforme al estado actual de la técnica, certificado de material, precisión de indicación)
- 3.1-Certificado de inspección conforme a EN 10204
(p. ej. certificado de material para componentes metálicos en contacto con el medio, precisión de indicación)

1) Opción

Para homologaciones y certificaciones, véase el sitio web

Indicaciones relativas al pedido

Modelo / Diámetro nominal / Rango de indicación / Conexión (tipo de conexión al proceso, norma de tubos, tamaño) / Opciones

© 2011 WIKA Alexander Wiegand SE & Co. KG, todos los derechos reservados.
Los datos técnicos descritos en este documento corresponden al estado actual de la técnica en el momento de la publicación.
Nos reservamos el derecho de modificar los datos técnicos y materiales.

