

Feinmessmanometer, Kupferlegierung oder CrNi-Stahl

Klasse 0,6, NG 250

Typen 311.11, 331.11

WIKA data sheet PM 03.02

Anwendungen

- Für gasförmige und flüssige aggressive Messstoffe, die nicht hochviskos oder kristallisierend sind
- Typ 311.11: Messsystem Kupferlegierung
Typ 331.11: Messsystem CrNi-Stahl, auch für aggressive Messstoffe
- Messen von Drücken mit hoher Genauigkeit
- Überprüfen von Betriebsmanometern
- Präzisionsmessung in Laboren

Leistungsmerkmale

- SchneidENZEIGER für optimale Ablesegenauigkeit
- Präzises Zeigerwerk mit Laufteilen aus Neusilber
- Besonders gut ablesbare Skale durch Nenngroße 250
- Anzeigebereiche bis 0 ... 1.600 bar [0 ... 20.000 psi]



Feinmessmanometer, Typ 311.11

Beschreibung

Die mechanischen Feinmessmanometer der Typen 311.11 und 331.11 sind speziell zum Messen von Drücken mit hoher Genauigkeit konzipiert. Mit der Genauigkeitsklasse 0,6 ist das Rohrfedermanometer zum Überprüfen von Betriebsmanometern oder zur Präzisionsmessung in Laboren geeignet.

Für die jeweilige Messaufgabe kann ein Anzeigebereich zwischen 0 ... 0,6 bar bis 0 ... 600 bar [0 ... 10 psi bis 0 ... 10.000 psi] für Typ 311.11 oder 0 ... 0,6 bar bis 0 ... 1.600 bar [0 ... 10 psi bis 0 ... 20.000 psi] für Typ 331.11 gewählt werden.

Das Gerät erfüllt die Anforderungen des internationalen Industriestandards EN 837-1 für Rohrfedermanometer. Auf Wunsch wird ein Kalibrierzertifikat für dieses Gerät erstellt.

Technische Daten

Basisinformationen	
Norm	<ul style="list-style-type: none"> ■ EN 837-1 Hinweise zur „Auswahl, Anbringung, Behandlung und Bedienung von Manometern“ siehe Technische Information IN 00.05.
Nenngröße (NG)	Ø 250 mm [9,8"]
Anschlusslage	<ul style="list-style-type: none"> ■ Radial unten ■ Rückseitig exzentrisch unten
Sichtscheibe	Instrumentenflachglas
Gehäuse	Stahl, schwarz
Ring	Übersteckring, Stahl, schwarz
Zeigerwerk	Kupferlegierung, Laufteile Neusilber

Messelement		
Art des Messelements	Rohrfeder, Kreis- oder Schraubenform	
Werkstoff		
Typ 311.11	< 100 bar	Kupferlegierung
	≥ 100 bar	CrNi-Stahl 1.4404 (316L)
Typ 331.11	CrNi-Stahl 1.4404 (316L)	
Dichtheit		
Typ 311.11	Leckagerate: < $5 \cdot 10^{-3}$ mbar l/s	
Typ 331.11	Heliumgeprüft, Leckagerate: < $1 \cdot 10^{-6}$ mbar l/s	

Genauigkeitsangaben	
Genauigkeitsklasse	Klasse 0,6
Temperaturfehler	Bei Abweichung von den Referenzbedingungen am Messsystem: $\leq \pm 0,4 \%$ pro 10 °C [$\leq \pm 0,4 \%$ pro 18 °F] vom jeweiligen Skalenendwert
Referenzbedingungen	
Umgebungstemperatur	+20 °C [+68 °F]

Anzeigebereiche

bar	
0 ... 0,6	0 ... 60
0 ... 1	0 ... 70
0 ... 1,6	0 ... 100
0 ... 2	0 ... 140
0 ... 2,5	0 ... 160
0 ... 4	0 ... 200
0 ... 6	0 ... 250
0 ... 7	0 ... 315
0 ... 10	0 ... 400
0 ... 14	0 ... 600
0 ... 16	0 ... 700 ¹⁾
0 ... 20	0 ... 1.000 ¹⁾
0 ... 25	0 ... 1.400 ¹⁾
0 ... 30	0 ... 1.600 ¹⁾
0 ... 40	

kg/cm ²	
0 ... 0,6	0 ... 60
0 ... 1	0 ... 70
0 ... 1,6	0 ... 100
0 ... 2	0 ... 140
0 ... 2,5	0 ... 160
0 ... 4	0 ... 200
0 ... 6	0 ... 250
0 ... 7	0 ... 315
0 ... 10	0 ... 400
0 ... 14	0 ... 600
0 ... 16	0 ... 700 ¹⁾
0 ... 20	0 ... 1.000 ¹⁾
0 ... 25	0 ... 1.400 ¹⁾
0 ... 30	0 ... 1.600 ¹⁾
0 ... 40	

kPa	
0 ... 60	0 ... 4.000
0 ... 70	0 ... 6.000
0 ... 100	0 ... 7.000
0 ... 160	0 ... 10.000
0 ... 200	0 ... 14.000
0 ... 250	0 ... 16.000
0 ... 300	0 ... 20.000
0 ... 400	0 ... 25.000
0 ... 600	0 ... 31.500
0 ... 700	0 ... 40.000
0 ... 1.000	0 ... 60.000
0 ... 1.400	0 ... 70.000 ¹⁾
0 ... 1.600	0 ... 80.000 ¹⁾
0 ... 2.500	0 ... 100.000 ¹⁾
0 ... 3.000	

MPa	
0 ... 0,06	0 ... 6
0 ... 0,1	0 ... 7
0 ... 0,16	0 ... 10
0 ... 0,2	0 ... 14
0 ... 0,25	0 ... 16
0 ... 0,4	0 ... 20
0 ... 0,6	0 ... 25
0 ... 0,7	0 ... 31,5
0 ... 1	0 ... 40
0 ... 1,4	0 ... 60
0 ... 1,6	0 ... 70 ¹⁾
0 ... 2	0 ... 100 ¹⁾
0 ... 2,5	0 ... 140 ¹⁾
0 ... 3	0 ... 160 ¹⁾
0 ... 4	

psi	
0 ... 10	0 ... 800
0 ... 15	0 ... 1.000
0 ... 30	0 ... 1.500
0 ... 60	0 ... 2.000
0 ... 100	0 ... 3.000
0 ... 150	0 ... 4.000
0 ... 160	0 ... 5.000
0 ... 200	0 ... 6.000
0 ... 300	0 ... 7.500
0 ... 400	0 ... 10.000 ¹⁾
0 ... 500	0 ... 15.000 ¹⁾
0 ... 600	0 ... 20.000 ¹⁾

1) Nur verfügbar für Typ 331.11

Vakuum- und +/- Anzeigebereiche

bar	
-0,6 ... 0	-1 ... +5
-1 ... 0	-1 ... +7
-1 ... +1	-1 ... +10
-1 ... +1,5	-1 ... +15
-1 ... +2	-1 ... +24
-1 ... +3	-1 ... +30
-1 ... +4	

kPa	
-60 ... 0	-100 ... +500
-100 ... 0	-100 ... +700
-100 ... +60	-100 ... +900
-100 ... +150	-100 ... +1.000
-100 ... +200	-100 ... +1.500
-100 ... +300	-100 ... +2.400
-100 ... +400	-100 ... +3.000

psi	
-15 inHg ... 0	-30 inHg ... +100
-30 inHg ... +0	-30 inHg ... +160
-30 inHg ... +15	-30 inHg ... +200
-30 inHg ... +30	-30 inHg ... +300
-30 inHg ... +60	

kg/cm ²	
-0,6 ... 0	-1 ... +5
-1 ... 0	-1 ... +7
-1 ... 0,6	-1 ... +9
-1 ... +1	-1 ... +10
-1 ... +1,5	-1 ... +15
-1 ... +2	-1 ... +24
-1 ... +3	-1 ... +30
-1 ... +4	

MPa	
-0,06 ... 0	-0,1 ... +0,5
-0,1 ... 0	-0,1 ... +0,7
-0,1 ... +0,06	-0,1 ... +0,9
-0,1 ... +0,1	-0,1 ... +1
-0,1 ... +0,15	-0,1 ... +1,5
-0,1 ... +0,2	-0,1 ... +2,4
-0,1 ... +0,3	-0,1 ... +3
-0,1 ... +0,4	

Weitere Angaben zu: Anzeigebereiche

Sonderanzeigebereiche	Weitere Anzeigebereiche auf Anfrage
Einheit	<ul style="list-style-type: none"> ■ bar ■ psi ■ kg/cm² ■ kPa ■ MPa
Erhöhte Überlastsicherheit	<ul style="list-style-type: none"> ■ Ohne ■ 1,3-fach <p>Die Auswahlmöglichkeit ist abhängig vom Anzeigebereich</p>
Vakuumfestigkeit	<ul style="list-style-type: none"> ■ Ohne ■ Vakuumfest bis -1 bar <p>Die Auswahlmöglichkeit ist abhängig vom Anzeigebereich</p>
Zifferblatt	
Skalenfarbe	Schwarz
Werkstoff	Aluminium
Sonderskale	Weitere Skalen oder kundenspezifische Zifferblätter, z. B. mit roter Marke, Kreisbögen oder Kreissektoren, auf Anfrage
Zeiger	Schneidenzeiger, Aluminium, schwarz

Prozessanschluss	
Norm	<ul style="list-style-type: none"> ■ EN 837-1 ■ ISO 7 ■ ANSI/B1.20.1
Größe	
EN 837-1	<ul style="list-style-type: none"> ■ G ½ B, Außengewinde ■ M20 x 1,5, Außengewinde
ISO 7	R ½, Außengewinde
ANSI/B1.20.1	½ NPT, Außengewinde
Drossel	<ul style="list-style-type: none"> ■ Ohne ■ Ø 0,6 mm [0,024"], CrNi-Stahl ■ Ø 0,6 mm [0,024"], Kupferlegierung
Werkstoff (messstoffberührt)	
Typ 311.11	Kupferlegierung
Typ 331.11	CrNi-Stahl 1.4404 (316L)

Weitere Prozessanschlüsse auf Anfrage


Einsatzbedingungen	
Messstofftemperatur	
Typ 311.11	-20 ... +80 °C [-4 ... +176 °F]
Typ 331.11	-40 ... +200 °C [-40 ... +392 °F]
Umgebungstemperatur	-40 ... +60 °C [-40 ... +140 °F]
Druckbelastbarkeit	
Ruhebelastung	Skalenendwert
Wechselbelastung	0,9 x Skalenendwert
Kurzzeitig	1,3 x Skalenendwert
Schutzart nach IEC/EN 60529	IP54

Verpackung	
Verpackung	<ul style="list-style-type: none"> ■ Verpackung mit erhöhter Schockfestigkeit ■ Kunststoffbeutel ■ Transportkoffer

Zulassungen

Logo	Beschreibung	Land
	EU-Konformitätserklärung Druckgeräterichtlinie PS > 200 bar, Modul A, druckhaltendes Ausrüstungsteil	Europäische Union
	UKCA Pressure equipment (safety) regulations	Vereinigtes Königreich
-	CRN Sicherheit (z. B. elektr. Sicherheit, Überdruck, ...) Für Anzeigebereiche ≤ 1.000 bar	Kanada

Optionale Zulassungen

Logo	Beschreibung	Land
	PAC Kasachstan Metrologie, Messtechnik	Kasachstan
-	PAC Ukraine Metrologie, Messtechnik	Ukraine
-	PAC China Metrologie, Messtechnik	China

Herstellerinformationen und Bescheinigungen

Logo	Beschreibung
-	Druckgeräterichtlinie (DGRL) für maximal zulässigen Druck PS ≤ 200 bar
-	Eignung messstoffberührter Werkstoffe für Trinkwasser nach europäischer 4MS-Initiative

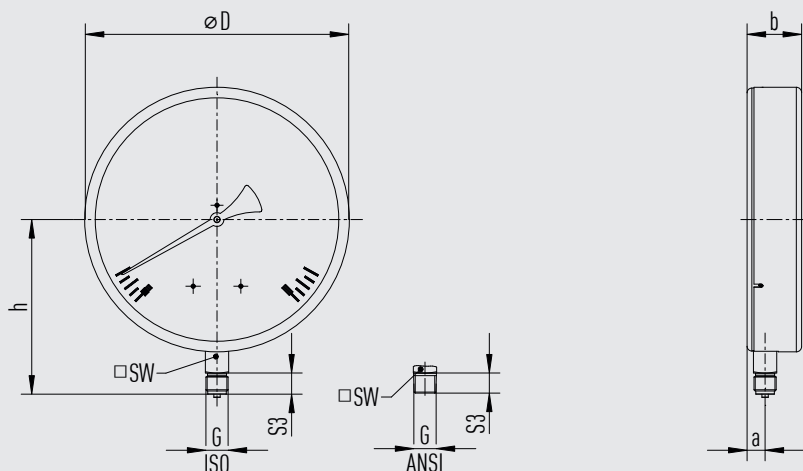
Zertifikate/Zeugnisse (Option)

Zertifikate/Zeugnisse	
Zertifikate	<ul style="list-style-type: none"> ■ 2.2-Werkszeugnis nach EN 10204 (z. B. Fertigung nach Stand der Technik, Anzeigegenauigkeit) ■ 3.1-Abnahmeprüfzeugnis nach EN 10204 (z. B. Werkstoffnachweis messstoffberührte metallische Teile, Anzeigegenauigkeit) ■ PCA-Kalibrierzertifikat, rückführbar und akkreditiert nach ISO/IEC 17025 ■ Kalibrierzertifikat einer nationalen Akkreditierungsstelle, rückführbar und akkreditiert nach ISO/IEC 17025 auf Anfrage
Empfohlenes Kalibrierintervall	1 Jahr (abhängig von den Nutzungsbedingungen)

→ Zulassungen und Zertifikate siehe Webseite

Abmessungen in mm [in]

Radial unten

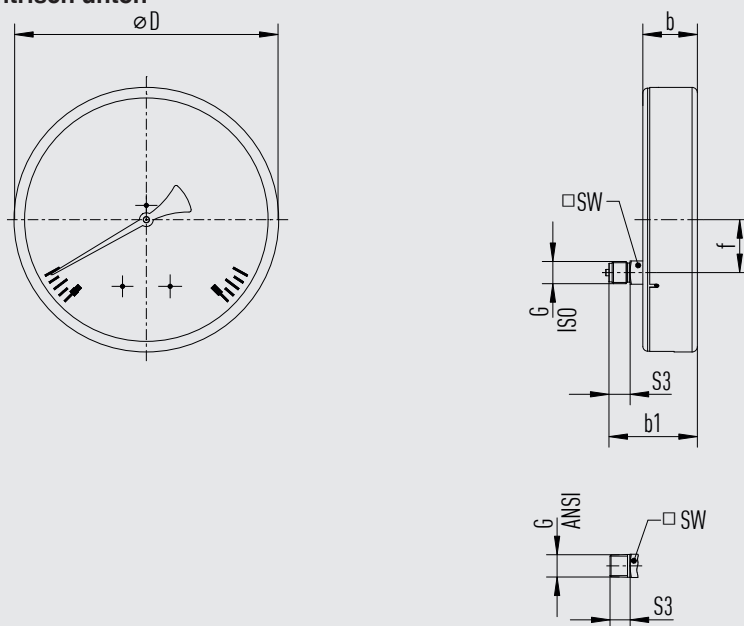


2183944.02

Gewicht: ca. 3 kg [6,6 lb]

NG	G	Abmessungen in mm [in]					
		$h \pm 1$ [0,04]	S3	a	$b \pm 0,5$ [0,02]	D	SW
250 [9,8"]	G 1/2 B, M20 x 1,5	165 [6,5]	20 [0,79]	17 [0,67]	51,5 [2,03]	249 [9,8]	22 [0,87]
	1/2 NPT, R 1/2	164 [6,46]	19 [0,75]	17 [0,67]	51,5 [2,03]	249 [9,8]	22 [0,87]

Rückseitig exzentrisch unten



2183952.02

Gewicht: ca. 3 kg [6,6 lb]

NG	G	Abmessungen in mm [in]					
		$b \pm 0,5$ [0,02]	$b1 \pm 1$ [0,04]	S3	f	D	SW
250 [9,8"]	G 1/2 B, M20 x 1,5	51,5 [2,03]	83,5 [3,29]	20 [0,79]	50 [1,97]	249 [9,8]	22 [0,87]
	1/2 NPT, R 1/2	51,5 [2,03]	82,5 [3,25]	19 [0,75]	50 [1,97]	249 [9,8]	22 [0,87]

Zubehör und Ersatzteile

Typ		Beschreibung
	910.17	Dichtungen → Siehe Datenblatt AC 09.08
	910.15	Wassersackrohre → Siehe Datenblatt AC 09.06
	910.13	Überdruckschutzvorrichtung → Siehe Datenblatt AC 09.04
	IV10, IV11	Nadelventil und Multiport-Ventil → Siehe Datenblatt AC 09.22
	IV20, IV21	Block-and-bleed-Ventil → Siehe Datenblatt AC 09.19
	IVM	Monoflansch, Prozess- und Geräteausführung → Siehe Datenblatt AC 09.17
	BV	Kugelhahn, Prozess- und Geräteausführung → Siehe Datenblatt AC 09.28
	IBF2, IBF3	Monoblock mit Flanschanschluss → Siehe Datenblatt AC 09.25

Bestellangaben

Typ / Nenngröße / Anzeigebereich / Prozessanschluss / Anschlusslage / Optionen

© 02/1995 WIKA Alexander Wiegand SE & Co. KG, alle Rechte vorbehalten.
Die in diesem Dokument beschriebenen Geräte entsprechen in ihren technischen Daten dem derzeitigen Stand der Technik.
Änderungen und den Austausch von Werkstoffen behalten wir uns vor.

