

波登管压力表 型号 111.14, 适用于轮胎压力设备

WIKA 数据资料 PM 01.21

D 88
18.08.01



更多认证信息参见第 3 页

应用

- 用于在轮胎充气系统中, 监测车胎充气时的轮胎压力
- 加气站、车库和检修站

功能特性

- 设计符合 EN 12645 标准
- EEC 型式认证
- 量程 0 ...0.4 MPa、0 ...1 MPa 和 0 ...1.2 MPa



波登管压力表, 型号 111.14, 适用于轮胎压力设备

描述

表圆直径(mm)

63、80

精度等级

 $p_m \leq 0.4 \text{ MPa}; \quad \pm 0.008 \text{ MPa}$
 $4 \text{ bar} < p_m \leq 1 \text{ MPa}; \quad \pm 0.016 \text{ MPa}$
 $p_m > 1 \text{ MPa}; \quad \pm 0.025 \text{ MPa}$
(p_m ... 测得压力)

在 15 °C 至 25 °C 范围内, 精度满足误差限值的要求

量程

0 ...0.4 MPa

0 ...1 MPa

0 ...1.2 MPa (仅 NS 80)

工作压力

静压: $3/4 \times \text{FS}$ 动压: $2/3 \times \text{FS}$

瞬压: FS

容许使用温度

环境温度: $-20 \dots +60 \text{ }^\circ\text{C}$ 介质温度: $+40 \text{ }^\circ\text{C}$ (最大值)储存温度: $-40 \dots +70 \text{ }^\circ\text{C}$

温度性能

当测量系统温度偏离参考温度范围 ($-10 \dots +40 \text{ }^\circ\text{C}$) 时, 温度影响如下:
 $p_m \leq 0.4 \text{ MPa}; \quad 0.1 \% \times 0.4 \text{ MPa}$
 $0.4 \text{ MPa} < p_m \leq 1 \text{ MPa}; \quad 0.05 \% \times 1 \text{ MPa}$
 $p_m > 1 \text{ MPa}; \quad 0.05/4 \times \text{FS}$
(p_m ... 测得压力)

防护等级

IP 44, 符合 EN 60529 / IEC 60529

标准型

压力连接接口尺寸

铜合金

G 1/4 B (外螺纹), SW 14

径向安装 (LM) 或中心轴向安装 (CBM) (NS 80 只有中心轴向安装)

测量系统

铜合金, C 型

传动机芯

铜合金

表盘

白色表盘, 黑字刻度, 无止位销, 分度值为0.01MPa

NS 63: 塑料

NS 80: 铝制

指针

刃形指针, 铝制, 黑色

外壳

塑料, 黑色

视窗

透明防裂塑料, 与外壳焊接

优化选择特殊型

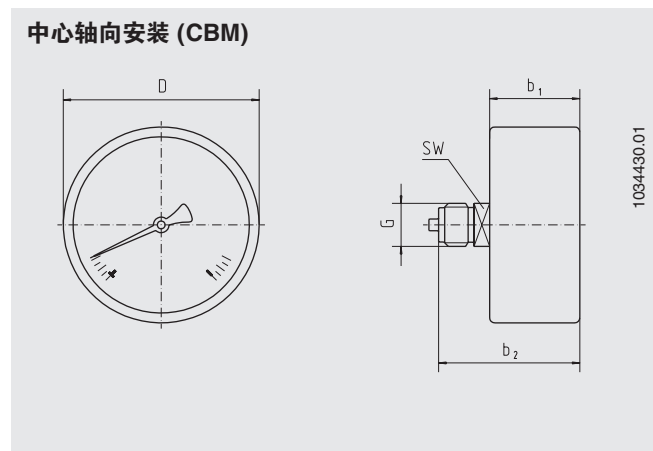
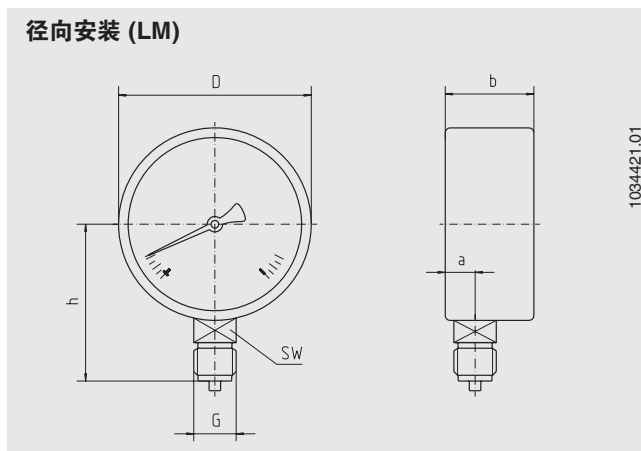
■ 其他压力连接尺寸

■ 密封件 (型号 910.17, 参见数据资料 AC 09.08)

■ 金属外壳, 与滑动表框螺纹连接, 带铅封

几何尺寸 (mm)

标准型



NS	几何尺寸 (mm)				D	G	h ±1	SW	重量 (kg)
	a	b	b ₁ ±0.5	b ₂ ±1					
63	10	27.5	27.5	48	62	G 1/4 B	53.5	14	0.08
80			32	49	79	G 1/4 B		14	0.11

过程连接符合 EN 837-1 / 7.3 标准

认证

- EEC, 型式认证
- GOST, 计量/测量技术, 俄罗斯
- GOST-R, 进口证明, 俄罗斯
- CRN, 安全 (如电气安全、过压等), 加拿大

证书 1)

- 2.2 测试报告, 符合 EN 10204 (如现行制造工艺、材料证明、精度等等)
- 3.1 检验证书, 符合 EN 10204 (如示值精度)

1) 可选

有关认证和证书, 请参见网站

订购说明

型号/表圆直径/量程/压力连接接口尺寸/优化选择特殊型

© 2010 WIKA Alexander Wiegand SE & Co. KG. 保留所有权利。

本文档提供的规格代表出版时的工程技术状态。

我们保留对规格和材料进行变更的权利。

