

# Manomètre à tube manométrique Type 111.14, pour système de contrôle de la pression des pneumatiques

Fiche technique WIKA PM 01.21



pour plus d'agrément,  
voir page 3

## Applications

- Pour un usage dans des systèmes de gonflage pour le contrôle de la pression des pneus des véhicules à moteur
- Stations-service, garages

## Particularités

- Exécution selon EN 12645
- Homologation de type EEC
- Etendues de mesure 0 ... 4 bar, 0 ... 10 bar et 0 ... 12 bar



Manomètre à tube manométrique, Type 111.14, pour système de contrôle de la pression des pneumatiques

## Description

### Diamètre en mm

63 et 80

### Précision d'indication

$p_m \leq 4$  bar:  $\pm 0,08$  bar

$4 \text{ bar} < p_m \leq 10$  bar:  $\pm 0,16$  bar

$p_m > 10$  bar:  $\pm 0,25$  bar

( $p_m$  ... pression mesurée)

Les limites d'erreur sont respectées dans une plage de température entre 15 °C et 25 °C

### Etendues de mesure

0 ... 4 bar

0 ... 10 bar

0 ... 12 bar (DN 80 seulement)

### Plages d'utilisation

Statique :  $3/4$  x valeur pleine échelle

Fluctuante :  $2/3$  x valeur pleine échelle

Momentané : valeur pleine échelle

### Température admissible

Ambiante: -20 ... +60 °C

Fluide: +40 °C maximum

Stockage : -40 ... +70 °C

### Effet de la température

Au cas où la température du système de mesure dévie de la plage de température de référence (-10 ... +40 °C) :

$p_m \leq 4$  bar : 0,1 % de 4 bar

$4 \text{ bar} < p_m \leq 10$  bar : 0,05 % de 10 bar

$p_m > 10$  bar : 0,05 % de la valeur pleine échelle

( $p_m$  ... pression mesurée)

### Indice de protection

IP 44 selon EN 60529 / CEI 60529

## Version standard

### Raccord process

Alliage de cuivre

G 1/4 B (mâle), surplat de 14 mm

Raccord vertical (LM) ou arrière centré (CBM) (diam. 80 uniquement avec raccord arrière centré)

### Élément de mesure

Alliage de cuivre, type C

### Mouvement

Alliage de cuivre

### Cadran

Blanc, inscription en caractères noirs, sans butée de zéro,

graduation 0,1 bar

Diam. 63 : plastique

Diam. 80 : aluminium

### Aiguille

Aiguille chantournée, aluminium, noir

### Boîtier

Plastique, noir

### Voyant

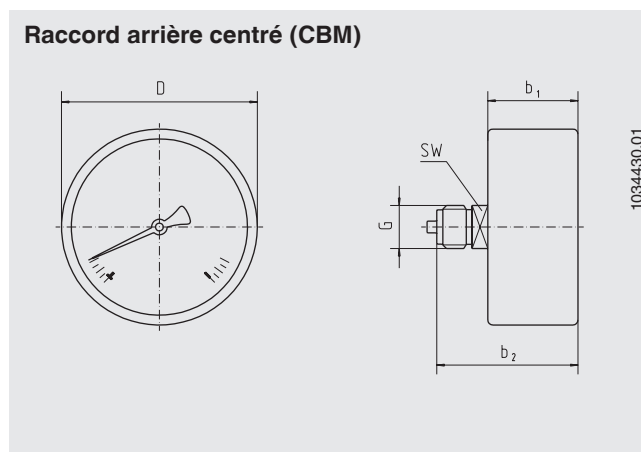
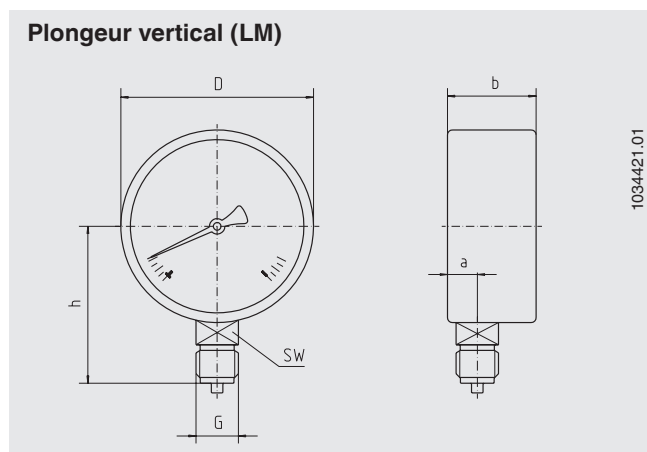
Plastique transparent qui ne s'écaille pas, soudé au boîtier

## Options

- Autre raccord process
- Joints d'étanchéité (type 910.17, voir fiche technique AC 09.08)
- Boîtier en métal vissée à une lunette amovible, et plombée

## Dimensions en mm

### Version standard



DN	Dimensions en mm					D	G	h ±1	SW	Poids en kg
	a	b	b <sub>1</sub> ±0,5	b <sub>2</sub> ±1						
63	10	27,5	27,5	48	62	G 1/4 B	53,5	14	0,08	
80	-	-	32	49	79	G 1/4 B	-	14	0,11	

Raccord standard avec filetage et étanchéité selon EN 837-1 / 7.3

## Agréments

- **EEC**, homologation de type
- **GOST**, métrologie, Russie
- **GOST-R**, certificat d'importation, Russie
- **CRN**, sécurité (par exemple sécurité électrique, surpression, ...), Canada

## Certificats <sup>1)</sup>

- Rapport de test 2.2 selon EN 10204 (par exemple fabrication conformément aux règles de l'art, certification des matériaux, précision d'indication)
- Certificat d'inspection 3.1 selon EN 10204 (par exemple pour la précision d'indication)

1) Option

Agréments et certificats, voir site web

## Informations de commande

Type / Diamètre / Etendue de mesure / Type et position du raccord / Options

© 2010 WIKA Alexander Wiegand SE & Co. KG, tous droits réservés.  
Les spécifications mentionnées ci-dessus correspondent à l'état actuel de la technologie au moment de l'édition du document.  
Nous nous réservons le droit de modifier les spécifications et matériaux.

