

# Transducteur de pression OEM

## Type SPR-2, élément sensible

## Type TPR-2, élément sensible avec raccord process

Fiche technique WIKA PE 81.62

### Applications

- Applications avec encombrement réduit
- Solutions "Design-in"

### Particularités

- Etendues de mesure de 0 ... 0,4 à 0 ... 16 bar (pression relative et absolue)
- Élément de mesure en acier inox
- Sensibilité de mesure élevée
- Grande stabilité

**Exemples pour les types SPR-2 et TPR-2**

### Description

#### Conception

Au coeur de l'élément de mesure se trouve une puce de silicium qui est mise sous pression par un fluide de transmission de pression. Comme fluide de transmission de pression, un liquide de remplissage adapté à l'application est utilisé.

Une membrane et un boîtier en acier inox rendent le transducteur hautement résistant à une grande variété de fluides.

#### Solutions individuelles

Les transducteurs de pression sont fabriqués sur une ligne de production flexible et peuvent être adaptés individuellement aux besoins du client.

#### Particularités

Le transducteur de pression peut être livré avec ou sans compensation linéaire en température. Egalement, un certificat d'essai de la cellule de mesure peut être fourni pour une compensation en température active effectuée par le client lui-même.

Le concept d'installation et de connexion assure une sécurité très élevée de surcharge et de pression d'éclatement. Grâce à la puce de silicium, une sensibilité de mesure élevée est atteinte, ce qui permet de mesurer même les plus basses pressions.

## Etendues de mesure

Versions possibles				
Pression relative et pression absolue [bar]				
0 ... 0,4	0 ... 1	0 ... 1,6	0 ... 2,5	0 ... 4
0 ... 6	0 ... 10	0 ... 16	0 ... 25	

Autres étendues de mesure sur demande.

### Protection contre la surpression

3 fois

### Sécurité de pression d'éclatement

5 fois

### Etanchéité au vide

Oui

## Signaux de sortie

### Sans compensation en température

12 ... 50 mV/V (en fonction de l'étendue de mesure)

### Avec compensation en température

6 ... 22 mV/V (en fonction de l'étendue de mesure)

## Tension d'alimentation

### Alimentation

Maximum 10 VDC

## Conditions de référence (selon CEI 61298-1)

### Température

15 ... 25 °C

### Pression atmosphérique

860 ... 1.060 mbar

### Humidité

45 ... 75 % relative

### Alimentation

10 VDC

### Position de montage

Comme demandé

## Temps de réponse

### Temps de stabilisation (10 ... 90 %)

< 1 ms

## Caractéristiques de précision

### Offset du zéro

Sans compensation en température :  $\pm 10$  mV/V

Avec compensation en température :  $\pm 2$  mV/V

### Résistance de pont

Sans compensation en température : 4 ... 6,5 k $\Omega$

Avec compensation en température : 8 ... 16 k $\Omega$

### Plage de température compensée

Versions possibles	
Standard	sans compensation en température
Option	-20 ... +85 °C

### Erreur de température

Sans compensation en température	
	Coefficient de température maximum
Point zéro	-0,5 ... +1,5 % de l'échelle/10 K (en fonction de l'étendue de mesure)
L'échelle	-2,4 ... -1,4 % de l'échelle/10 K

Avec compensation en température		
	Etendue de mesure	Erreur maximale de température
Point zéro	0 ... 0,4 bar	$\pm 2,5$ % de l'échelle
	0 ... 1 à 0 ... 2,5 bar	$\pm 1$ % de l'échelle
	0 ... 4 à 0 ... 25 bar	$\pm 0,75$ % de l'échelle
L'échelle	0 ... 0,4 bar	$\pm 1$ % de l'échelle
	0 ... 1 à 0 ... 25 bar	$\pm 0,75$ % de l'échelle

### Non-linéarité (BFSL)

$\pm 0,3$  % de l'échelle

### Hystérésis

$\leq 0,03$  % de l'échelle

### Non-répétabilité

$\leq 0,03$  % de l'échelle

### Stabilité à long terme

$\leq 0,2$  % de l'échelle par an

## Conditions de fonctionnement

### Plages de température admissibles

Fluide : -40 ... +125 °C

Ambiante : -40 ... +125 °C

Stockage : -40 ... +125 °C

Valide pour liquide de remplissage standard.  
Autres liquides de remplissage sur demande.

### Durée de vie

> 100 millions de cycles de chargement

## Raccords process

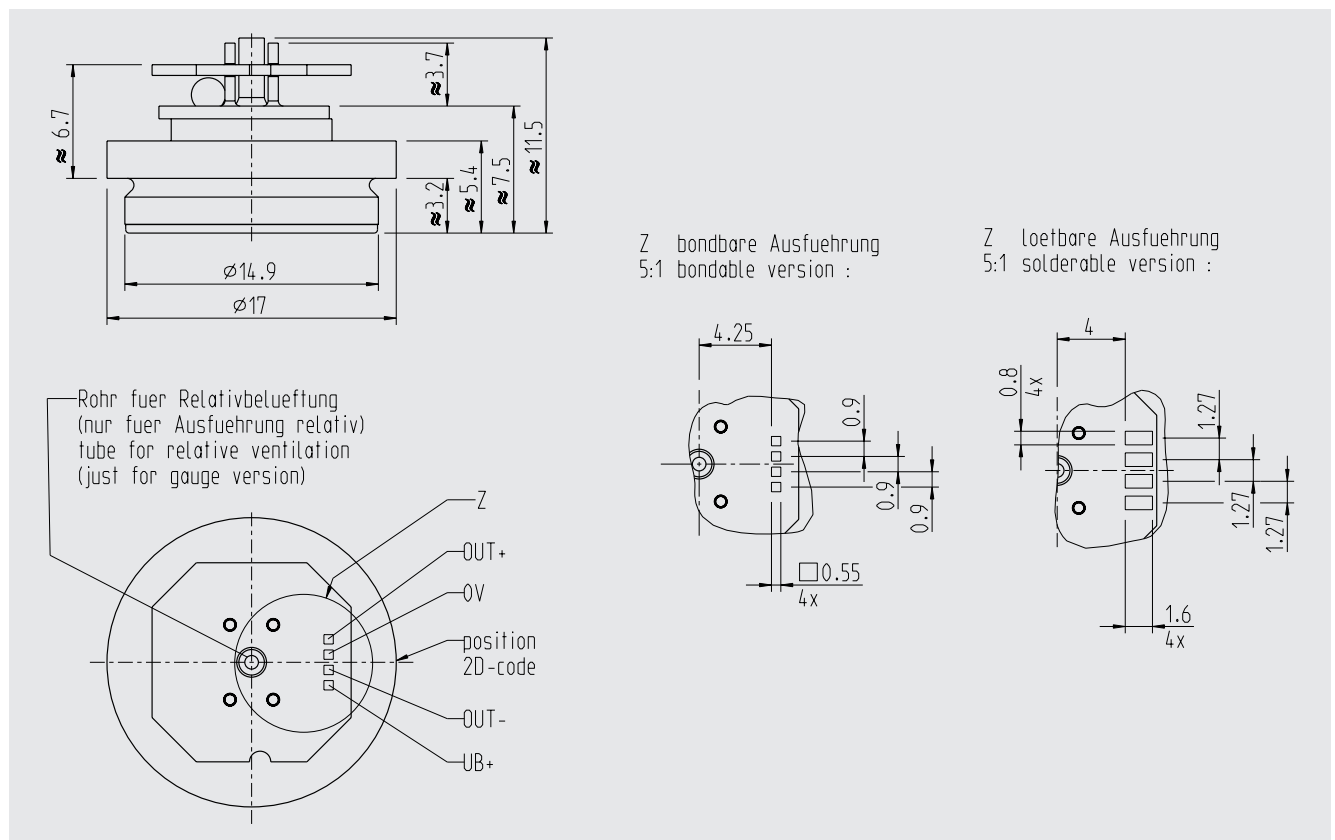
Sur demande

## Raccordements électriques

Sur demande

## Dimensions en mm

### Type SPR-2 avec compensation en température



## Mesures de protection électrique

### Résistance à la haute tension

500 KVDC

### Résistance d'isolation

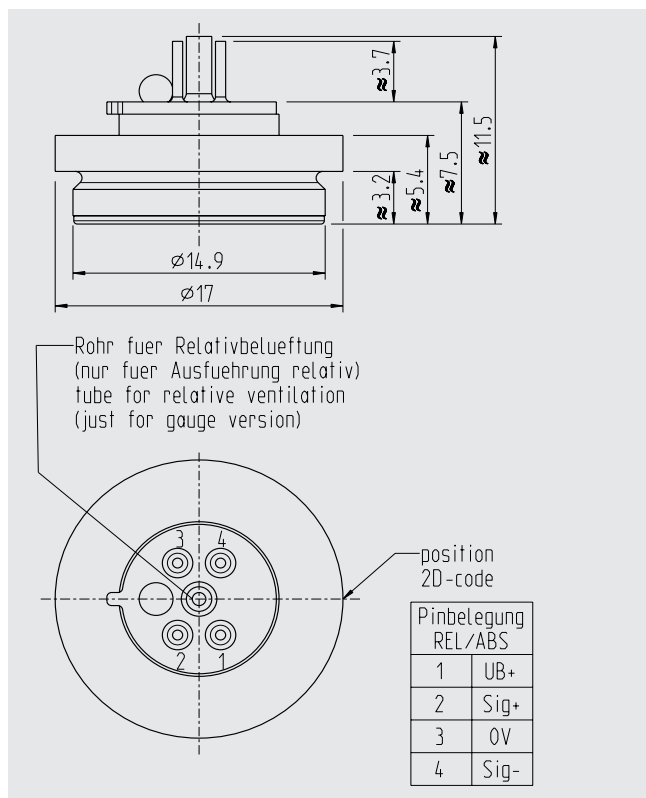
> 50 GΩ

## Matériaux

### Parties en contact avec le fluide

Acier inox

Autres matériaux sur demande.

**Type SPR-2 sans compensation en température****Informations de commande**

Etendue de mesure / Compensation en température / Raccord process / Raccordement électrique

© 2015 WIKA Alexander Wiegand SE & Co. KG, tous droits réservés.  
 Les spécifications mentionnées ci-dessus correspondent à l'état actuel de la technologie au moment de l'édition du document.  
 Nous nous réservons le droit de modifier les spécifications et matériaux.



**WIKAI Instruments s.a.r.l.**  
 95220 Herblay  
 Tel. 0 820 951010 (0,15 €/mn)  
 Tel. +33 1 787049-46  
 Fax 0 891 035891 (0,35 €/mn)  
 info@wika.fr  
 www.wika.fr