

OEM-Drucksensor

Für mobile Arbeitsmaschinen, Typ MH-3

Für mobile Wasserstoffanwendungen, Typ MH-3-HY

WIKA-Datenblatt PE 81.59



Weitere Zulassungen
siehe Seite 7

Anwendungen

- Lastüberwachung
- Lastmomentbegrenzung
- Hydraulische Antriebssteuerung
- Drucküberwachung von Wasserstoff (Typ MH-3-HY)

Leistungsmerkmale

- Für extreme Einsatzbedingungen
- Kompakte und robuste Bauform
- Diagnosefunktion
- Signalbegrenzung
- Kundenspezifische Anpassungen möglich



OEM-Drucksensor Typ MH-3

Beschreibung

Widerstandsfähig und robust

Schock- und Schwingungsbeständigkeit, Resistenz gegen Druckspitzen (CDS-System) und Schutzarten bis zu IP69K qualifizieren den Drucksensor Typ MH-3 besonders für die rauen Einsatzbedingungen von mobilen Arbeitsmaschinen, selbst extreme Temperaturschocks haben keinen Einfluss auf seine Performance.

Für das Gehäuse wird ein hochbeständiger, glasfaserverstärkter Kunststoff (PBT) verwendet. Dieser Werkstoff wird erfolgreich in der Automobilindustrie eingesetzt.

Eine metallische Abschirmung im Inneren des Geräts sorgt für sehr gute EMV-Eigenschaften nach EN 61326, somit ist ein zuverlässiger Einsatz auch unter hohen Belastungen von bis zu 100 V/m sichergestellt.

Die hermetisch verschweißte Dünnschicht-Messzelle stellt die Langzeitdichtheit sicher, zusätzliche Dichtungswerkstoffe

sind somit nicht erforderlich. Speziell in Anwendungen mit hohen dynamischen Lastwechseln überzeugt die Dünnschicht-Messzelle durch hohe Langzeitstabilität und Lastwechselfähigkeit.

Modernste Fertigung

Unser Fertigungskonzept ist bestens ausgelegt für die Produktion von OEM-Bedarfen. Auch kundenspezifische Anpassungen sind möglich.

Diagnosefunktion

Der MH-3 verfügt als Messgerät der neuesten Generation über eine Diagnosefunktion. Anhand des Ausgangssignals lassen sich Fehlerzustände erkennen und mittels Software bewerten. Somit können permanente und temporäre Fehler unterschieden werden.

Für Wasserstoffanwendungen

Der Typ MH-3-HY ist ausgelegt für Wasserstoffanwendungen und bietet eine entsprechende Zulassung nach EC79/2009.

Technische Daten

Genauigkeitsangaben		
Nichtlinearität nach IEC 61298-2		
Messbereiche ≥ 40 bar [≥ 500 psi]	$\leq \pm 0,25$ % der Spanne	
Messbereiche < 40 bar [< 500 psi]	$\leq \pm 0,4$ % der Spanne	
Genauigkeit	→ Siehe „Max. Messfehler nach IEC 61298-2“	
Max. Messfehler nach IEC 61298-2		
Messbereiche ≥ 40 bar [≥ 500 psi]	$\leq \pm 1$ % der Spanne	
Messbereiche < 40 bar [< 500 psi]	$\leq \pm 2$ % der Spanne	
Mittlerer Temperaturkoeffizient bei $-40 \dots +100$ °C [$-40 \dots +212$ °F]		
Nullpunkt	Messbereiche ≥ 40 bar [≥ 500 psi]	$\leq \pm 0,15$ % der Spanne/10 K
	Messbereiche < 40 bar [< 500 psi]	Auf Anfrage
Spanne	$\leq \pm 0,08$ % der Spanne/10 K	
Langzeitstabilität nach DIN 16086		
Typ MH-3	Messbereiche ≥ 40 bar [≥ 500 psi]	$\leq \pm 0,2$ % der Spanne/Jahr
	Messbereiche < 40 bar [< 500 psi]	$\leq \pm 0,3$ % der Spanne/Jahr
Typ MH-3-HY ¹⁾	Messstofftemperaturbereich $-40 \dots +30$ °C [$-40 \dots +86$ °F]	$\leq \pm 1$ % der Spanne/Jahr (typisch)
		$\leq \pm 3$ % der Spanne/Jahr (maximal)
Referenzbedingungen	Nach IEC 61298-1	

1) Es wird ausdrücklich empfohlen, dass der Nutzer die ausgewählte Produktausführung in der/den vorgesehenen Anwendungen mit den spezifizierten Umgebungsbedingungen auf Eignung testet.

Messbereiche, Relativdruck

bar	Typ MH-3	Typ MH-3-HY
0 ... 6	x	-
0 ... 10	x	-
0 ... 16	x	-
0 ... 20	-	x
0 ... 25	x	x
0 ... 40	x	x
0 ... 60	x	x
0 ... 100	x	x
0 ... 160	x	x
0 ... 250	x	x
0 ... 400	x	x
0 ... 600	x	x ¹⁾

psi	Typ MH-3	Typ MH-3-HY
0 ... 100	x	-
0 ... 160	x	-
0 ... 200	x	-
0 ... 300	x	x
0 ... 500	x	x
0 ... 1.000	x	x
0 ... 1.500	x	x
0 ... 2.000	x	x
0 ... 3.000	x	x
0 ... 5.000	x	x
0 ... 8.000	x	x ¹⁾

1) Heliumdichtheitsprüfung bei 400 bar [5.800 psi]

1) Heliumdichtheitsprüfung bei 400 bar [5.800 psi]

Weitere Messbereiche auf Anfrage.

Weitere Angaben zu: Messbereich	
Einheiten	<ul style="list-style-type: none"> ■ bar ■ psi ■ MPa (1 bar = 0,1 MPa)
Max. Arbeitsdruck	Entspricht dem oberen Messbereichswert/Messbereichsendwert
Überdruckgrenze	2-fach (für einzelne psi-Messbereiche bei Typ MH-3-HY abweichend) Die Überdruckgrenze bezieht sich auf den Messbereich. Abhängig vom gewählten Prozessanschluss und der Dichtung können sich Einschränkungen in der Überdruckgrenze ergeben.
Vakuumfestigkeit	Ja

Prozessanschluss						
Norm	Gewindegröße	Max. Messbereich ¹⁾	Überdruckgrenze	Typ MH-3	Typ MH-3-HY	Dichtung (Typ MH-3)
EN 837	G ¼ B	600 bar [8.000 psi]	1.480 bar [21.466 psi]	x	x	<ul style="list-style-type: none"> ■ Kupfer ■ CrNi-Stahl
DIN EN ISO 1179-2 (ehemals DIN 3852-E)	G ¼ A	600 bar [8.000 psi]	858 bar [12.444 psi]	x	-	<ul style="list-style-type: none"> ■ NBR ■ FPM/FKM
DIN EN ISO 9974-2 (ehemals DIN 3852-E)	M14 x 1,5	600 bar [8.000 psi]	858 bar [12.444 psi]	x	-	
ISO 6149-2	M14 x 1,5	600 bar [8.000 psi]	858 bar [12.444 psi]	x	-	-
SAE J514 Fig.34B	7/16-20 UNF-2A	600 bar [8.000 psi]	1.144 bar [16.592 psi]	x	x	-
ANSI/ASME B1.20.1	¼ NPT	600 bar [8.000 psi]	1.480 bar [21.466 psi]	x	x	-

1) Details sind in der jeweiligen Anwendung separat zu prüfen. Die angegebenen Werte für den max. Nenndruck dienen nur zur groben Orientierung. Die Werte hängen von der Temperatur, der verwendeten Dichtung, dem gewählten Drehmoment, der Art und dem Werkstoff des Gegengewindes und den vorherrschenden Einsatzbedingungen ab.

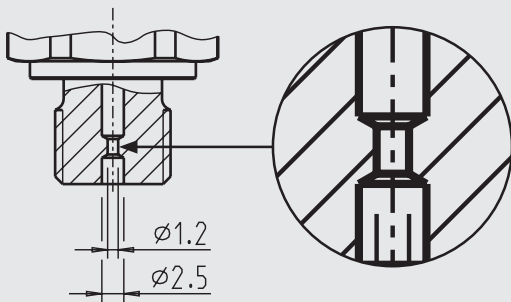
Weitere Angaben zu: Prozessanschluss	
Max. Messbereich	→ Siehe Tabelle „Prozessanschluss“ oben
Überdruckgrenze	→ Siehe Tabelle „Prozessanschluss“ oben
Kanalbohrungsdurchmesser	→ Siehe „CDS-System“
Mögliche Einschränkungen	Abhängig von der Wahl der Dichtung am Prozessanschluss kann es zu Einschränkungen beim zulässigen Temperaturbereich kommen
Kupfer	-40 ... +125 °C [-40 ... +257 °F]
CrNi-Stahl	-40 ... +125 °C [-40 ... +257 °F]
NBR	-30 ... 100 °C [-22 ... +212 °F]
FPM/FKM	-40 ... +125 °C [-40 ... 257 °F]

CDS-System (Cavitation/Damping System)

Alle Prozessanschlüsse verfügen über das CDS-System.

Der Durchmesser des Druckkanals ist verringert, um Druckspitzen und Kavitation entgegenzuwirken.

Darstellung des CDS-Systems



Ausgangssignal

Signalart		
Typ MH-3 ¹⁾	Strom (2-Leiter)	4 ... 20 mA
	Spannung (3-Leiter)	<ul style="list-style-type: none"> ■ DC 0 ... 10 V ■ DC 1 ... 5 V ■ DC 1 ... 6 V
	Ratiometrisch (3-Leiter)	DC 0,5 ... 4,5 V
	Weitere Ausgangssignale auf Anfrage.	
Typ MH-3-HY	Strom (2-Leiter)	4 ... 20 mA
	Ratiometrisch (3-Leiter)	DC 0,5 ... 4,5 V

Bürde

Ausgangssignal 4 ... 20 mA	\leq (Hilfsenergie 10 V) / 0,02 A
Ausgangssignal DC 0 ... 10 V	$>$ 5 k Ω
Ausgangssignal DC 1 ... 5 V	$>$ 2,5 k Ω
Ausgangssignal DC 1 ... 6 V	$>$ 5 k Ω
Ausgangssignal DC 0,5 ... 4,5 V, ratiometrisch	$>$ 4,5 k Ω

Signalbegrenzung

Ja

Diagnosefunktion

Ja

Spannungsversorgung

Hilfsenergie	Ausgangssignal 4 ... 20 mA	DC 10 ... 36 V
	Ausgangssignal DC 0 ... 10 V	DC 14 ... 36 V
	Ausgangssignal DC 1 ... 5 V	DC 8 ... 36 V
	Ausgangssignal DC 1 ... 6 V	DC 9 ... 36 V
	Ausgangssignal DC 0,5 ... 4,5 V, ratiometrisch	DC 4,5 ... 5,5 V
Stromaufnahme	Ausgangssignal 4 ... 20 mA	$<$ 30 mA
	Ausgangssignal DC 0 ... 10 V	$<$ 10 mA
	Ausgangssignal DC 1 ... 5 V	$<$ 10 mA
	Ausgangssignal DC 1 ... 6 V	$<$ 10 mA
	Ausgangssignal DC 0,5 ... 4,5 V, ratiometrisch	$<$ 10 mA

Dynamisches Verhalten

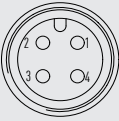
Einschwingzeit nach IEC 61298-2	\leq 2 ms
---------------------------------	-------------

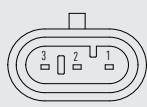
Elektrischer Anschluss				
Anschlussart	IP-Code ¹⁾	Aderquerschnitt	Kabeldurchmesser	Kabellänge
Typ MH-3				
Deutsch DT04-3P, 3-polig	IP67	-	-	-
Delphi Stecker Metri-Pack Serie 150, 3-polig	IP67	-	-	-
Rundstecker M12 x 1, 4-polig	IP67	-	-	-
AMP Superseal Stecker 1.5, 3-polig	IP67	-	-	-
Kabelausgang, 2-polig	IP69K	0,75 mm ² (mit Aderendhülsen)	6,6 mm [2,6 in]	<ul style="list-style-type: none"> ■ 0,5 m [1,46 ft] ■ 2 m [6,56] ■ 5 m [16,4]
Kabelausgang, 3-polig	IP69K	0,75 mm ² (mit Aderendhülsen)	6,6 mm [2,6 in]	<ul style="list-style-type: none"> ■ 0,5 m [1,46 ft] ■ 2 m [6,56] ■ 5 m [16,4]
Typ MH-3-HY				
Delphi Stecker Metri-Pack Serie 150, 3-polig	IP67	-	-	-
AMP Superseal Stecker 1.5, 3-polig	IP67	-	-	-

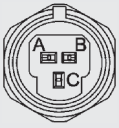
1) Die angegebenen IP-Codes gelten nur im gesteckten Zustand mit Gegensteckern mit entsprechendem IP-Code.

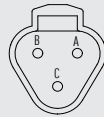
Weitere Angaben zu: Elektrischer Anschluss	
Anschlussart	→ Siehe Tabelle „Elektrischer Anschluss“ oben
Aderquerschnitt	→ Siehe Tabelle „Elektrischer Anschluss“ oben
Kabeldurchmesser	→ Siehe Tabelle „Elektrischer Anschluss“ oben
Anschlussbelegung	→ Siehe „Anschlussbelegung“ auf Seite 6
Schutzart (IP-Code) nach IEC 60529	→ Siehe Tabelle „Elektrischer Anschluss“ oben
Kurzschlussfestigkeit	S ₊ gegen U ₋
Verpolungsschutz	U ₊ gegen U ₋ (kein Verpolschutz bei ratiometrischem Ausgangssignal)
Isolationsspannung	DC 500 V

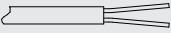
Anschlussbelegung

Rundstecker M12 x 1 (4-polig)			
		2-Leiter	3-Leiter
	U+	1	1
	U-	3	3
	S+	-	4

AMP Superseal 1,5 (3-polig)			
		2-Leiter	3-Leiter
	U+	3	3
	U-	1	1
	S+	-	2

Metri-Pack Serie 150 (3-polig)			
		2-Leiter	3-Leiter
	U+	B	B
	U-	A	A
	S+	-	C

Deutsch DT04-3P (3-polig)			
		2-Leiter	3-Leiter
	U+	A	A
	U-	B	B
	S+	-	C

Kabelausgang			
		2-Leiter	3-Leiter
	U+	Braun	Braun
	U-	Grün	Grün
	S+	-	Weiß

Legende

- U+ Positiver Versorgungsanschluss
- U- Negativer Versorgungsanschluss
- S+ Analogausgang

Werkstoff	
Werkstoff (messstoffberührt)	
Typ MH-3	CrNi-Stahl
Typ MH-3-HY	CrNi-Stahl, 2.4711
Werkstoff (in Kontakt mit der Umgebung)	Hochbeständiger, glasfaserverstärkter Kunststoff (PBT)

Einsatzbedingungen		
Zulässige Temperaturbereiche	Je nach ausgewähltem Typ ergeben sich die folgenden Werte:	
	Typ MH-3	Typ MH-3-HY
Messstofftemperaturgrenze	-40 ... +125 °C [-40 ... +257 °F]	-40 ... + 85 °C [-40 ... +185 °F]
Umgebungstemperaturgrenze	-40 ... +100 °C [-40 ... +212 °F]	-40 ... + 85 °C [-40 ... +185 °F]
Lagertemperaturgrenze	-40 ... +100 °C [-40 ... +212 °F]	-40 ... + 85 °C [-40 ... +185 °F]

Weitere Angaben zu: Einsatzbedingungen	
Schwingungsbeständigkeit nach IEC 60068-2-6	20 g
Schockfestigkeit nach IEC 60068-2-27	500 g

Zulassungen

Logo	Beschreibung	Land	Typ MH-3	Typ MH-3-HY
CE	EU-Konformitätserklärung	Europäische Union	x	x
	EMV-Richtlinie, EN 61326 Emission (Gruppe 1, Klasse B) und Störfestigkeit (industrieller Bereich)			
	Druckgeräterichtlinie			
	RoHS-Richtlinie			
EAC	EAC EMV-Richtlinie	Eurasische Wirtschaftsgemeinschaft	x	-
-	MTSCHS Genehmigung zur Inbetriebnahme	Kasachstan	x	-
B	MazInMetr Metrologie, Messtechnik	Kasachstan	x	-
-	EC79/2009 Typgenehmigung für wasserstoffbetriebene Kraftfahrzeuge	Europäische Union	-	x
E1	Typgenehmigung Kraftfahrtbundesamt UN-ECE-Regelung R10 - EMV	International	-	x

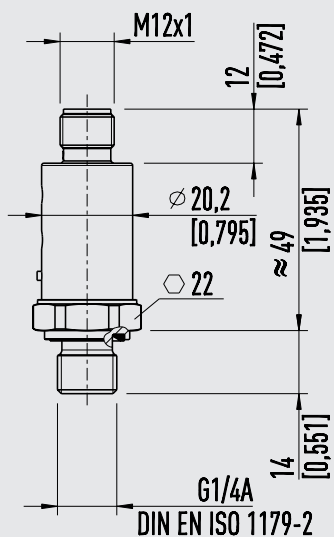
Herstellerinformationen

Logo	Beschreibung
-	China RoHS-Richtlinie
MTTF	> 100 Jahre

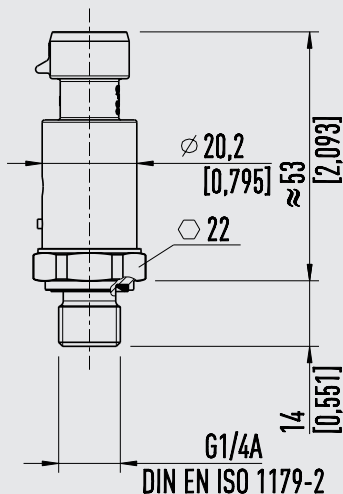
→ Zulassungen und Zertifikate siehe Webseite.

Abmessungen in mm [in]

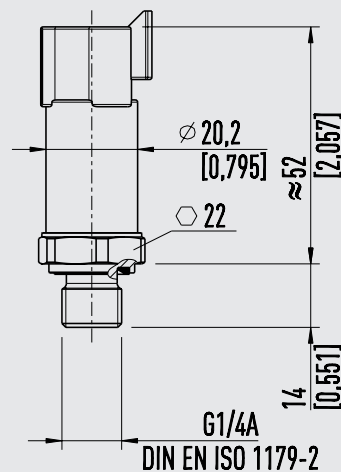
Mit Rundstecker M12 x 1



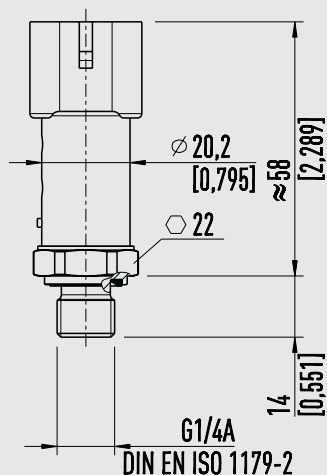
Mit Metri-Pack Serie 150



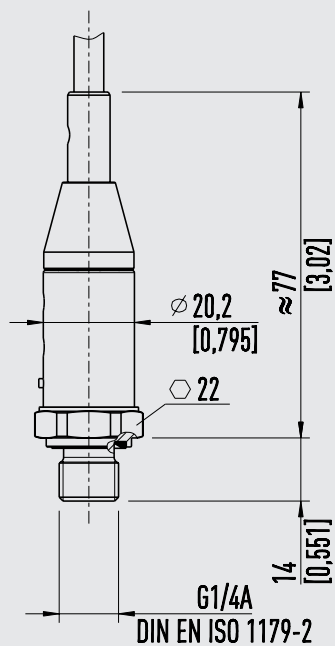
Mit Deutsch DT04-3P



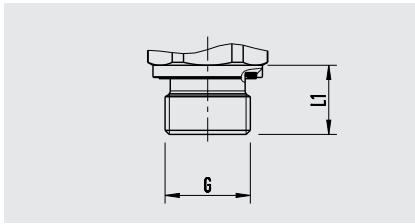
Mit AMP Superseal 1,5



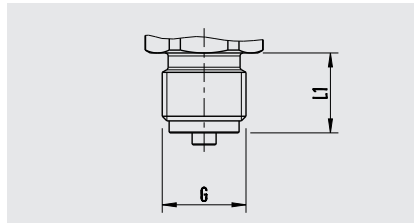
Mit Kabelausgang



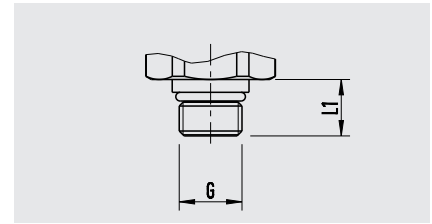
Prozessanschlüsse



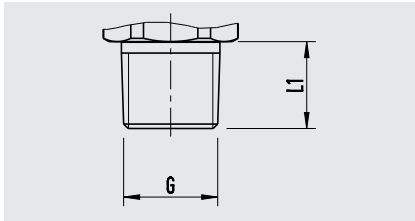
G	L1
G ¼ A DIN EN ISO 1179-2	14 [0,55]
M14 x 1,5 DIN EN ISO 9974-2	14 [0,55]



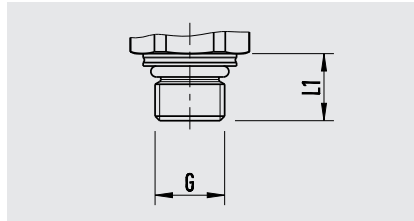
G	L1
G ¼ B EN 837	13 [0,51]



G	L1
7/16-20 UNF BOSS SAE J514 E	12,06 [0,48]



G	L1
¼ NPT ANSI/ASME B1.20.1	13 [0,51]



G	L1
M14 x 1,5 ISO 6149-2	13,5 [0,53]

→ Angaben zu Einschraublöchern und Einschweißstutzen siehe technische Information IN 00.14 unter www.wika.de.

Bestellangaben

Typ / Messbereich / Ausgangssignal / Prozessanschluss / Dichtung / Elektrischer Anschluss

© 09/2015 WIKA Alexander Wiegand SE & Co. KG, alle Rechte vorbehalten.
 Die in diesem Dokument beschriebenen Geräte entsprechen in ihren technischen Daten dem derzeitigen Stand der Technik.
 Änderungen und den Austausch von Werkstoffen behalten wir uns vor.
 Bei unterschiedlicher Auslegung des übersetzten und des englischen Datenblatts ist der englische Wortlaut maßgebend.

