

## OEM 陶瓷厚膜片技术压力变送器 型号 MCT\*-1

WIKA 样本 PE 81.43

### 应用

- 汽车工业
- 气体行业
- 机械制造业
- 供热、通风和空调
- 设备管理

### 特性

- 通过专利的密封概念，快速、简单的安装
- 体积小
- 放大的输出信号比例制0.5...4.5 V
- 压力范围从 0 ... 2 bar 至 0 ... 100 bar
- 高强度抗电磁干扰能力可达100 V/m

### 描述

#### 带外壳型

- 安装方式快速、简便

通过专利的密封概念和采用先进技术的传感器，简单的把 MCTH-1 固定在用户的产品里，从安装到出厂，对输出信号没有任何影响。

- 体积小

在设计该系列产品的时候，特别重要的一点就是体积小：只有 25 mm 高，可以直接集成安装在用户的产品上。

#### 不带外壳型

- 浓缩就是精华

MCTO-1 是不带外壳的传感器。由于它的元件都很集中，比如：压力传感器和集成放大器的集成，所以它较低的成本非常适合集成的电磁兼容性概念的用户。



左图：MCTH-1 (带外壳)  
右图：MCTO-1 (不带外壳)

#### 集成放大器电路

由于是集成放大器电路，MCT\*-1 的信号被完全放大和调节，放大的比例制输出信号 0.5...4.5 V。

#### 具有诱惑力的性价比

经过特殊设计的传感器模块，价格体系适合客户大量的订货。

#### 更高的质量标准

MCT\*-1 生产线主要表现为它的高质量标准，DIN ISO 9001 和 ISO/TS 16949 权威认证。这表明我们的产品具有最高的可靠性和最高的品质。

技术参数

型号 MCT\*-1

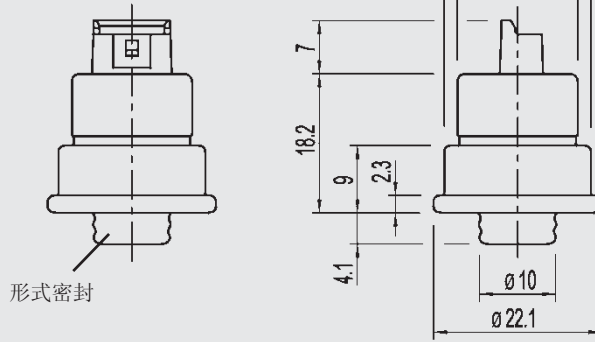
压力范围	bar	2	5	10	20	50	100
过载保护 <sup>1)</sup>	bar	5	10	20	40	100	200
爆裂压力	bar	6	12	25	50	120	250
{真空, 表压, 复合量程和绝压均可提供}							
<sup>1)</sup> Specifications of WIKA's ceramic thick film sensors will not be permanently affected by pressure loads up to the burst pressure.							
		MCTH-1 带外壳			MCTO-1 不带外壳		
材质							
■ 与测量介质接触部分							
> 密封元件		NBR, EPDM {其他请询}			-		
> 化学密封		Ceramic Al <sub>2</sub> O <sub>3</sub> 96 %			Ceramic Al <sub>2</sub> O <sub>3</sub> 96 %		
■ 外壳		VA 1.4301, zinc-diecast, PA6			-		
辅助电源 U <sub>B</sub>	DC V	4.5 ≤ U <sub>B</sub> ≤ 5.5			4.5 ≤ U <sub>B</sub> ≤ 5.5		
信号输出	DC V	0.5 ... 4.5, ratiometric			0.5 ... 4.5, ratiometric		
最大负载 R <sub>A</sub>	kΩ	R <sub>A</sub> > 4.5			R <sub>A</sub> > 4.5		
传感器使用寿命		> 1 x 10 <sup>7</sup>			> 1 x 10 <sup>7</sup>		
响应时间 (10 ... 90 %)	ms	< 2			< 2		
线性	量程的%	0.5			0.5		
总误差段 <sup>2)3)</sup>	量程的%	Typ. 1 % at -10 ... +100 °C / 14 ... 212 °F Max. 2 % at -10 ... +100 °C / 14 ... 212 °F			Typ. 1 % at -10 ... +100 °C / 14 ... 212 °F Max. 2 % at -10 ... +100 °C / 14 ... 212 °F		
<sup>2)</sup> 包括非线性, 迟滞, 非重复性, 零点误差和终值误差							
<sup>3)</sup> 对于压力量程2 bar时精度降低							
稳定性/1年	量程的%	< 0.3 (在参考条件下)			< 0.3 (在参考条件下)		
容许温度							
带密封元件		EPDM			NBR		
■ 介质	°C	-40 ... +125 <sup>4)</sup>		-30...+100 <sup>4)</sup>		-40 ... +125 <sup>4)</sup>	
■ 环境	°C	-40 ... +125 <sup>4)</sup>		-30...+100 <sup>4)</sup>		-40 ... +125 <sup>4)</sup>	
■ 储存	°C	-40 ... +125 <sup>4)</sup>		-30...+100 <sup>4)</sup>		-40 ... +125 <sup>4)</sup>	
<sup>4)</sup> -40 ... +125 °C = -40 ... +257 °F / -30 ... +100 °C = -22 ... +212 °F							
在补偿温度范围内							
的温度系数:							
■ 零点的平均温度系数	量程的%	Typ. < 0.2 / 10 K max. < 0.3 / 10 K		Typ. < 0.2 / 10 K max. < 0.3 / 10 K		Typ. < 0.2 / 10 K max. < 0.3 / 10 K	
■ 量程的平均温度系数	量程的%	Typ. < 0.15 / 10 K max. < 0.3 / 10 K		Typ. < 0.15 / 10 K max. < 0.3 / 10 K		Typ. < 0.15 / 10 K max. < 0.3 / 10 K	
CE-一致性		89/336/EWG 抗放射和抗干扰性 (按EN 61 326标准)			由生产经理提供		
接线保护		短路电流保护 (辅助电源)			-		
		电极性保护 (通过机械连接)			-		
重量	g	约 20			约 10		

{ } 括号内提供的特殊供货内容都有一定的附加价。

# 外形尺寸 mm

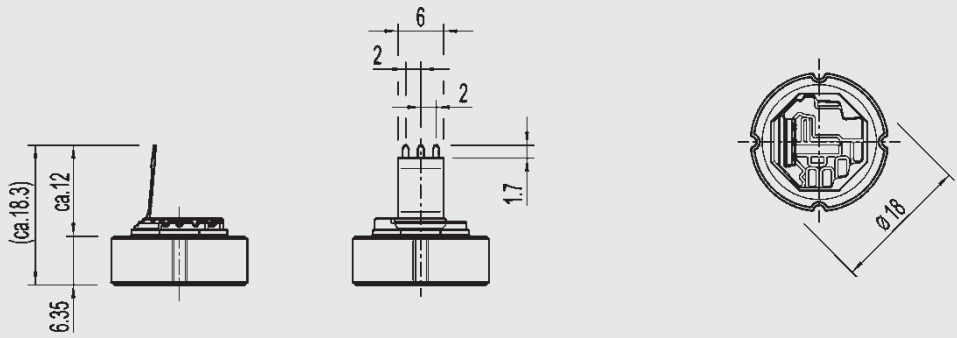
## MCTH-1

带外壳  
防护等级  
IP 40  
按IEC 60 529



## MCTO-1

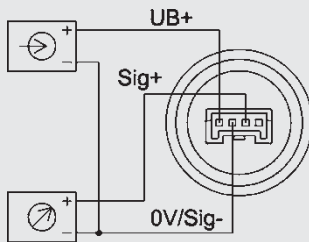
不带外壳



# 接线图

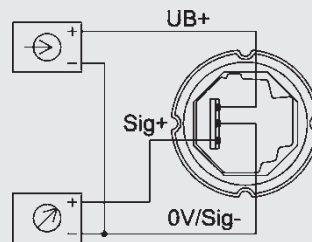
## MCTH-1

带外壳



## MCTO-1

无外壳



图例:



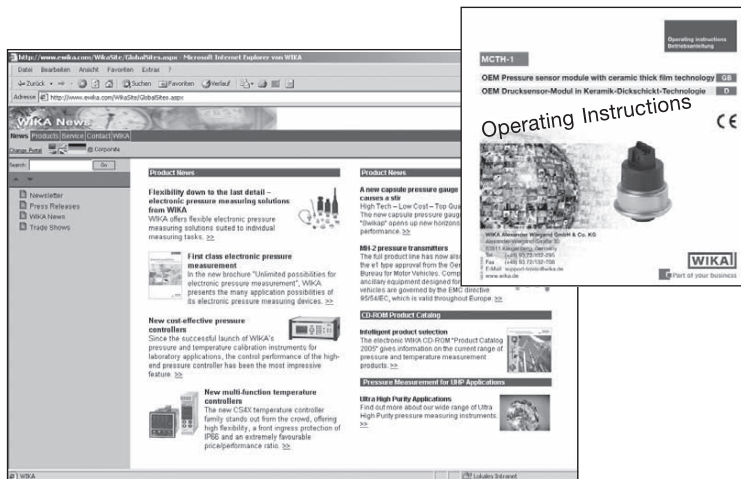
## OEM陶瓷厚膜片技术压力传感器



型号 SCT-1  
参考样本 PE 81.40

## 更多信息

您可以通过[www.wika.de](http://www.wika.de)网站来获取更多信息(参数表, 说明书等)。



上述仪器仪表的设计, 尺寸大小及材质均适合当今技术状况。



WIKAI Alexander Wiegand GmbH & Co. KG  
德国威卡AW有限两合公司上海代表处  
威卡国际贸易(上海)有限公司

地址: 上海西藏中路18号港陆广场1405B-07室

Tel: 021-53853622, 53853623,

53852572, 53852573

Fax: 021-53852575

E-Mail: [wikash@online.sh.cn](mailto:wikash@online.sh.cn)

<http://www.wika.com.cn>