

# OEM-Drucksensor Keramik-Dickschicht-Technologie Typ SCT-1

WIKA Datenblatt PE 81.40

## Anwendungen

- Bauraumkritische Anwendungen
- Design-in-Lösungen
- Automobilindustrie
- Pneumatik

## Leistungsmerkmale

- Unverstärktes mV/V-Signal
- Temperaturkompensation direkt auf dem Sensor
- Kondensatbeständige Sensoroberfläche
- Hervorragende Medienverträglichkeit

**OEM-Drucksensor Typ SCT-1**

## Beschreibung

### Resistenz gegen Feuchte und Betauung

Durch die spezielle vollflächige Passivierung der Sensoroberfläche ist der Sensor gegen Feuchte und Betauung unempfindlich.

### Flexible Kontaktierungsmöglichkeiten

Verschiedenste elektrische Anschlussvarianten ermöglichen eine einfache elektrische Kontaktierung.

### Modernste Fertigungsstandards

Die Produktion erfolgt in modernsten Fertigungslinien mit großer Kapazität, hohem Automatisierungsgrad und hoher Prozesssicherheit. Die Fertigung erfolgt in einer Losgröße von 500 Stück.

### Monolithische Keramik

Durch den monolithischen Körper des Keramik-Dickschicht-Sensors wird eine hohe Langzeitstabilität erreicht.

## Technische Daten

### Messbereiche

Relativdruck [bar]			
Messbereich	0 ... 2	0 ... 5	0 ... 10
Überlast-Druckgrenze	5	10	20
Berstdruck	6	12	25
Messbereich	0 ... 20	0 ... 50	0 ... 100
Überlast-Druckgrenze	40	100	200
Berstdruck	50	120	250

Andere Messbereiche auf Anfrage.

### Ausgangssignale

Messbereich [bar]	Ausgangssignal [mV/V] (unverstärkt)
0 ... 2	1 ... 4
0 ... 5, 0 ... 10	1,5 ... 4
0 ... 20, 0 ... 50	2 ... 4
0 ... 100	1,7 ... 2,7

### Elektrische Kontaktierung

- Bondbare Pads, Rastermaß 2,54 oder 1,27
- Lötbar Pads, Rastermaß 2,54 oder 1,27
- Flex mit Lötpins

Weitere auf Anfrage

### Hilfsenergie

DC 1 ... 20 V

### Einschwingzeit (10 ... 90 %)

< 1 ms

### Grenzfrequenz (mechanisch)

15 kHz

### Kondensatbeständigkeit

Gemäß Prüfung nach IEC 68-2-30, Prüfung Db, Variante 2  
Prüfschärfe: 25 ... 55 °C  
6 Zyklen

### Zulässige Temperaturbereiche

Messstoff: -40 ... +125 °C  
Umgebung: -40 ... +125 °C  
Lagerung: -40 ... +125 °C

### Lebensdauer

> 10 Millionen Lastwechsel

### Offset des Nullpunktes

-0,2 ... 0 mV/V

### Brückenwiderstand

7,5 ... 15 kΩ

### Temperaturfehler

Temperaturkompensation direkt auf dem Sensor  
Kompensierter Temperaturbereich: -25 ... +105 °C  
Mittlerer Temperaturkoeffizient

- Nullpunkt: < 0,2 % der Spanne/10 K  
< 0,3 % der Spanne/10 K (bei 0 ... 2 bar)
- Spanne: < 0,2 % der Spanne/10 K

### Genauigkeit bei Referenzbedingungen

Einschließlich Nichtlinearität, Hysterese, Nichtwiederholbarkeit (entspricht Messabweichung nach IEC 61298-2)

#### ■ Messbereich 0 ... 2 bar

Typisch: < 0,40 % der Spanne  
Maximal: < 0,75 % der Spanne

#### ■ Messbereiche 0 ... 5 bis 0 ... 50 bar

Typisch: < 0,25 % der Spanne  
Maximal: < 0,50 % der Spanne

#### ■ Messbereich 0 ... 100 bar

Typisch: < 0,40 % der Spanne  
Maximal: < 0,75 % der Spanne

### Werkstoff, messstoffberührt

Keramik (96% Al<sub>2</sub>O<sub>3</sub>)

## Referenzbedingungen (nach IEC 61298-1)

### Temperatur

15 ... 25 °C

### Luftdruck

860 ... 1.060 mbar

### Luftfeuchte

45 ... 75 % relativ

### Hilfsenergie

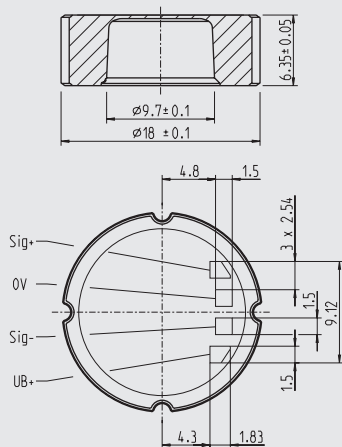
DC 10 V

### Einbaulage

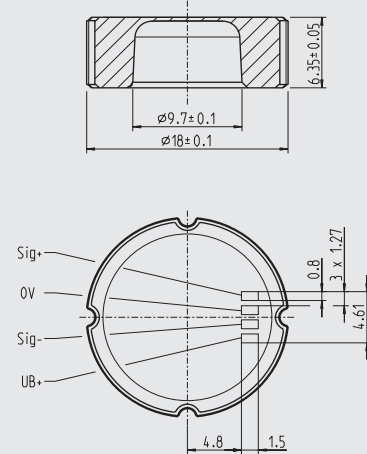
beliebig

**Abmessungen in mm**

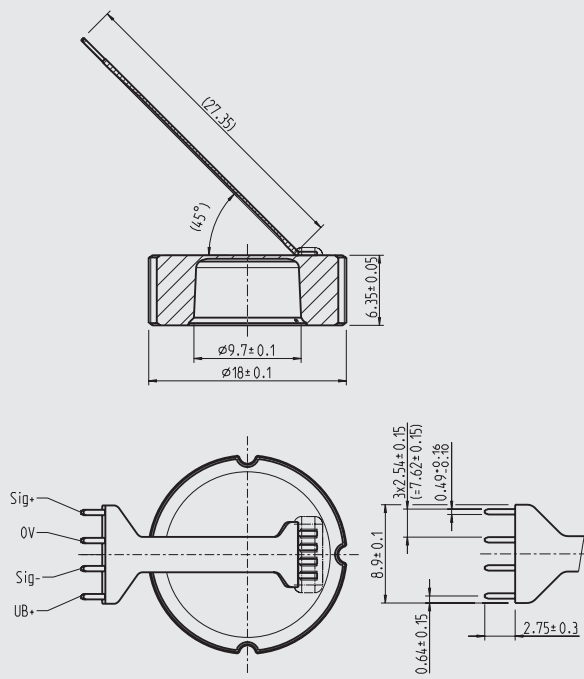
Bondbare Pads, Rastermaß 2,54  
 Lötbare Pads, Rastermaß 2,54



Bondbare Pads, Rastermaß 1,27  
 Lötbare Pads, Rastermaß 1,27



Flex mit Lötpins



Kundenspezifische Lösungen auf Anfrage.  
 Detaillierte Montagehinweise auf Anfrage.

**Bestellangaben**

Messbereich / Ausgangssignal / Elektrische Kontaktierung

© 02/2006 WIKA Alexander Wiegand SE & Co. KG, alle Rechte vorbehalten.  
 Die in diesem Dokument beschriebenen Geräte entsprechen in ihren technischen Daten dem derzeitigen Stand der Technik.  
 Änderungen und den Austausch von Werkstoffen behalten wir uns vor.