

# Livellostato sospeso a galleggiante Modello SLS

Scheda tecnica WIKA LM 32.01



per ulteriori omologazioni  
vedi pagina 3

## Applicazioni

- Trattamento acque reflue di impianti
- Stazioni di pompaggio

## Caratteristiche distintive

- Adatto per fognature, acque reflue e liquidi contenenti materiali solidi
- Ecocompatibile, in quanto privo di mercurio e piombo
- Custodia PP per acque sotterranee neutre
- Vita media elettrica e meccanica del microinterruttore prolungata
- Adatto anche per l'uso in aree Ex 0, 1 e 2



Fig. sinistra: Modello SLS-M2

Fig. al centro: Modello SLS-MS1

Fig. destra: Modello SLS-MS1-Ex

## Descrizione

I livellostati sospesi a galleggiante sono connessi ad un cavo altamente flessibile che pende dall'alto e contiene un microinterruttore in un sistema a doppia camera. Quando il corpo galleggiante viene immerso in un liquido, il bulbo galleggiante si inclina e attiva il microinterruttore.

Con la gamma del modello MS1, viene incorporato anche un peso stabilizzatore in modo che l'interruttore sia anch'esso adatto a contenuti solidi maggiori.

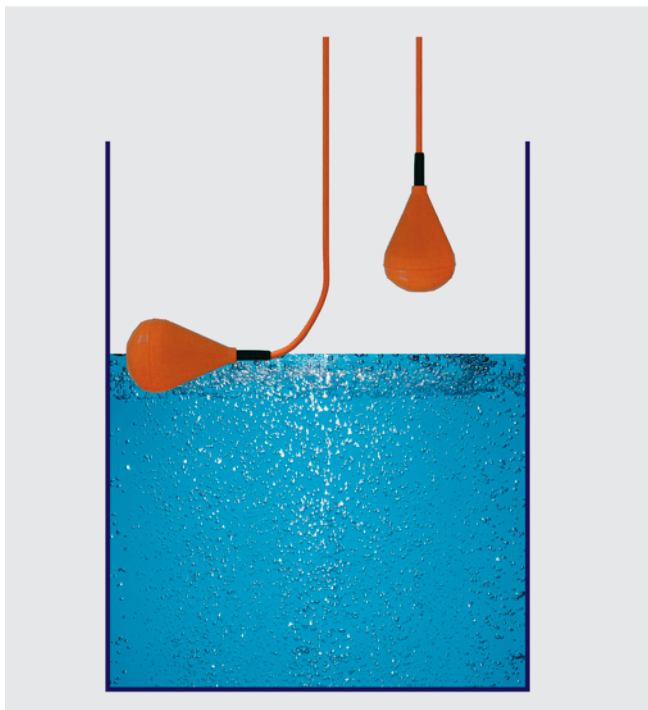
Per ogni punto di commutazione è richiesto un livellostato sospeso a galleggiante. Il contatto è progettato come contatto in scambio in modo da potere essere configurato sia come allarme alto che come allarme basso.

Grazie al microinterruttore brevettato montato al centro, il livellostato sospeso a galleggiante può commutare in qualsiasi direzione, indipendentemente dalla direzione in cui si inclina l'interruttore.

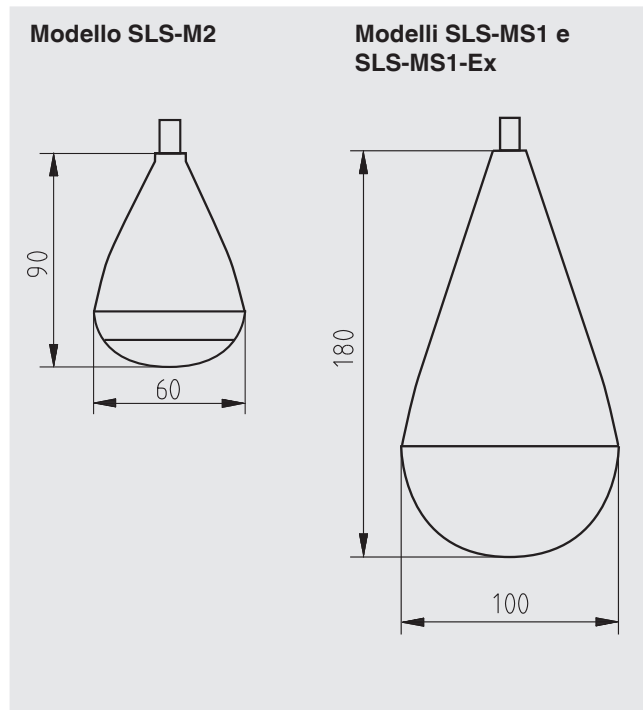
## Specifiche tecniche

Specifiche tecniche	Modello SLS-M2	Modello SLS-MS1	Modello SLS-MS1-Ex	Modello SLS-MS1-UL
Densità del fluido	950 ... 1.050 kg/m <sup>3</sup>	950 ... 1.050 kg/m <sup>3</sup>	950 ... 1.050 kg/m <sup>3</sup>	952 ... 1.050 kg/m <sup>3</sup>
Temperatura massima	80 °C	80 °C	80 °C	60 °C
Portata contatti	2 A, 250 V	5 A, 250 V	1 ... 100 mA, 4 ... 40 V	5 A, 125 V
Custodia	PP	PP	PP PRE-ELEC (antistatica)	PP UL94 V0
Colore	Arancione	Arancione	Nero	Nero
Grado di protezione	IP68	IP68	IP68	IP68
Cavo	TPK/PVC, arancione	TPK/PVC, arancione	TPK/PVC, blu	SJOW 3/18 AWG
Sezione dei conduttori	3 x 0,5 mm <sup>2</sup>	3 x 0,75 mm <sup>2</sup>	4G 0,75 mm <sup>2</sup>	3/18 AWG
Lunghezza del cavo	5 m    10 m    20 m	5 m    10 m    20 m	5 m    10 m    20 m	15 ft    65 ft
Numero d'ordine	006109    006110    006111	006115    006116    112391	010924    006119    006121	125290    125291
Omologazione	-	-	SEV 13 ATEX 0102 II 1G Ex ia IIC T6 IECEX SEV 13.0001	cETLus 4004472 UL 508, CSA C22.2





### Illustrazione del principio di funzionamento



### Dimensioni in mm



## Omologazioni

Logo	Descrizione	Paese
 	<b>Dichiarazione conformità UE</b> <ul style="list-style-type: none"><li>■ Direttiva bassa tensione</li><li>■ Direttiva RoHS</li><li>■ Direttiva ATEX (solo modello SLS-MS1-Ex) Aree pericolose</li></ul>	Unione europea
	<b>IECEx (solo modello SLS-MS1-Ex)</b> Aree pericolose	Internazionale
	<b>ETL (solo modello SLS-MS1-UL)</b> Sicurezza (unità di controllo industriali e infiammabilità per plastiche) Testato secondo gli standard UL 94 e UL 508	USA

Per le omologazioni e i certificati, consultare il sito internet

### Informazioni per l'ordine

Per ordinare il prodotto descritto è sufficiente il numero d'ordine indicato.

© 11/2014 WIKA Alexander Wiegand SE & Co, tutti i diritti riservati.

Le specifiche tecniche riportate in questo documento rappresentano lo stato dell'arte al momento della pubblicazione.  
Ci riserviamo il diritto di apportare modifiche alle specifiche tecniche ed ai materiali.

