

Druckmittler mit Flanschanschluss Tubus-Flanschbauart, Urea-Anwendungen Typ 990.48

WIKA Datenblatt DS 99.48

Anwendungen

- Aggressive, kristallisierende, korrosive oder heiße Messstoffe
- Düngemittelindustrie
- Urea-Anwendungen
- Dickwandige oder isolierte Rohrleitungen und Behälter

Leistungsmerkmale

- Flansch mit vorgezogener verschweißter Membrane
- Spezielle Stahllegierung Urea Grade für Harnstoffsynthese
- Abmessungen in Anlehnung an Snamprogetti®-Norm ¹⁾



Druckmittler mit Flanschanschluss, Typ 990.48

Beschreibung

Druckmittler werden zum Schutz von Druckmessgeräten in Anwendungen mit schwierigen Messstoffen eingesetzt. Die Membrane des Druckmittlers übernimmt bei einem Druckmittlersystem die Trennung von Gerät und Messstoff. Der Druck wird über die Druckübertragungsflüssigkeit, die sich im Inneren des Druckmittlersystems befindet, an das Messgerät weitergeleitet.

Zur Realisierung von anspruchsvollen Kundenapplikationen stehen eine Vielzahl unterschiedlicher Bauformen, Werkstoffen und Druckübertragungsflüssigkeiten zur Verfügung.

Weitere technische Informationen zu Druckmittlern und Druckmittlersystemen siehe IN 00.06 „Anwendung, Wirkungsweise, Bauformen“.

Der Druckmittler vom Typ 990.48 ist anstelle eines Blindflansches erhältlich. Durch die vorgezogene Membrane ist dieser Druckmittler an dickwandigen oder isolierten Stellen im Rohrleitungs- und Behälterbau einsetzbar.

Der Anbau der Druckmittler an die Messgeräte kann wahlweise durch Direktanbau, bei hohen Temperaturen durch ein Kühlelement oder über eine flexible Kapillarleitung erfolgen.

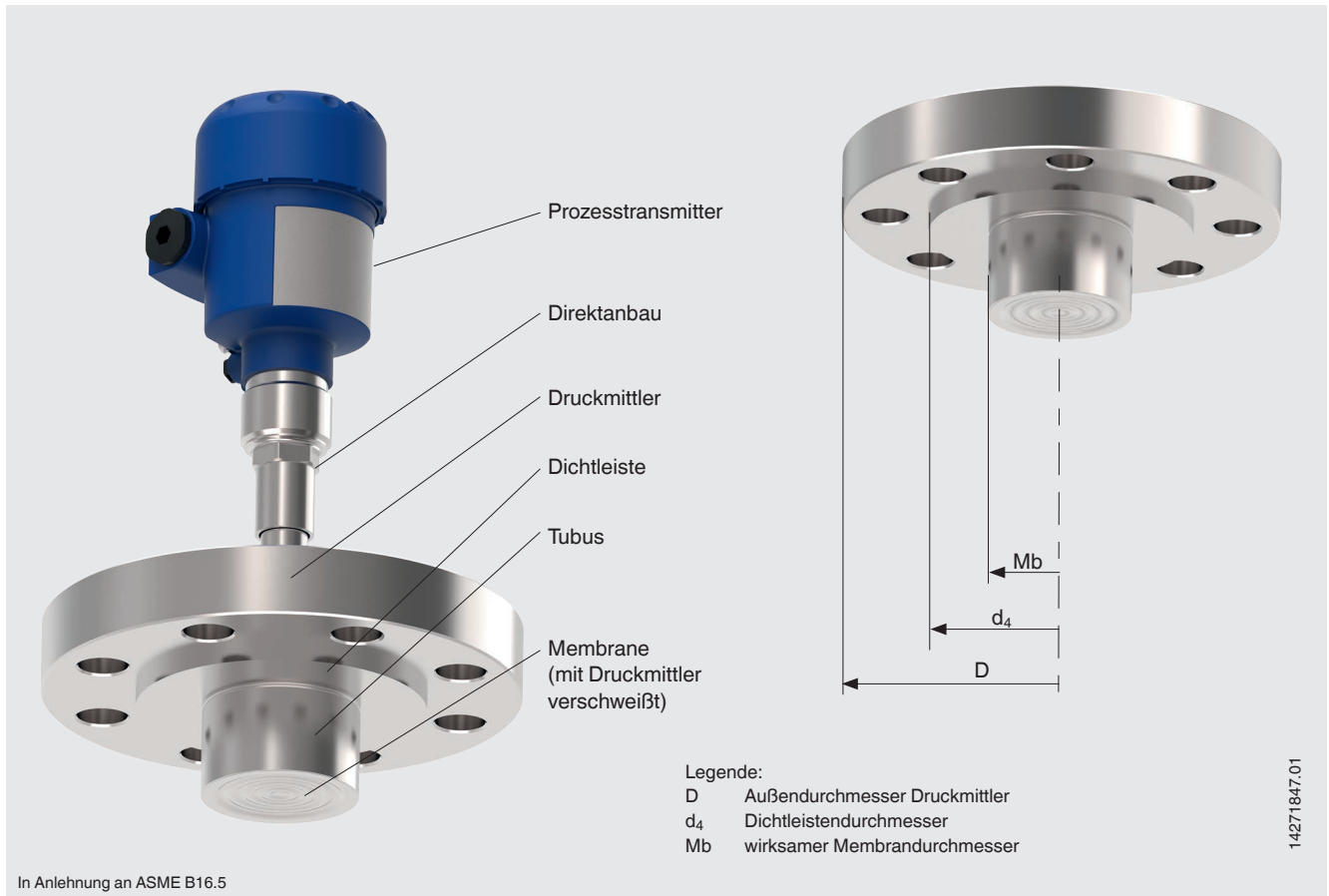
WIKA bietet für diesen Typ eine spezielle Stahllegierung an, die besonders in der Düngemittelindustrie Anwendung findet.

¹⁾ Snamprogetti® ist eine eingetragene Marke von Saipem S.p.A.

Technische Daten

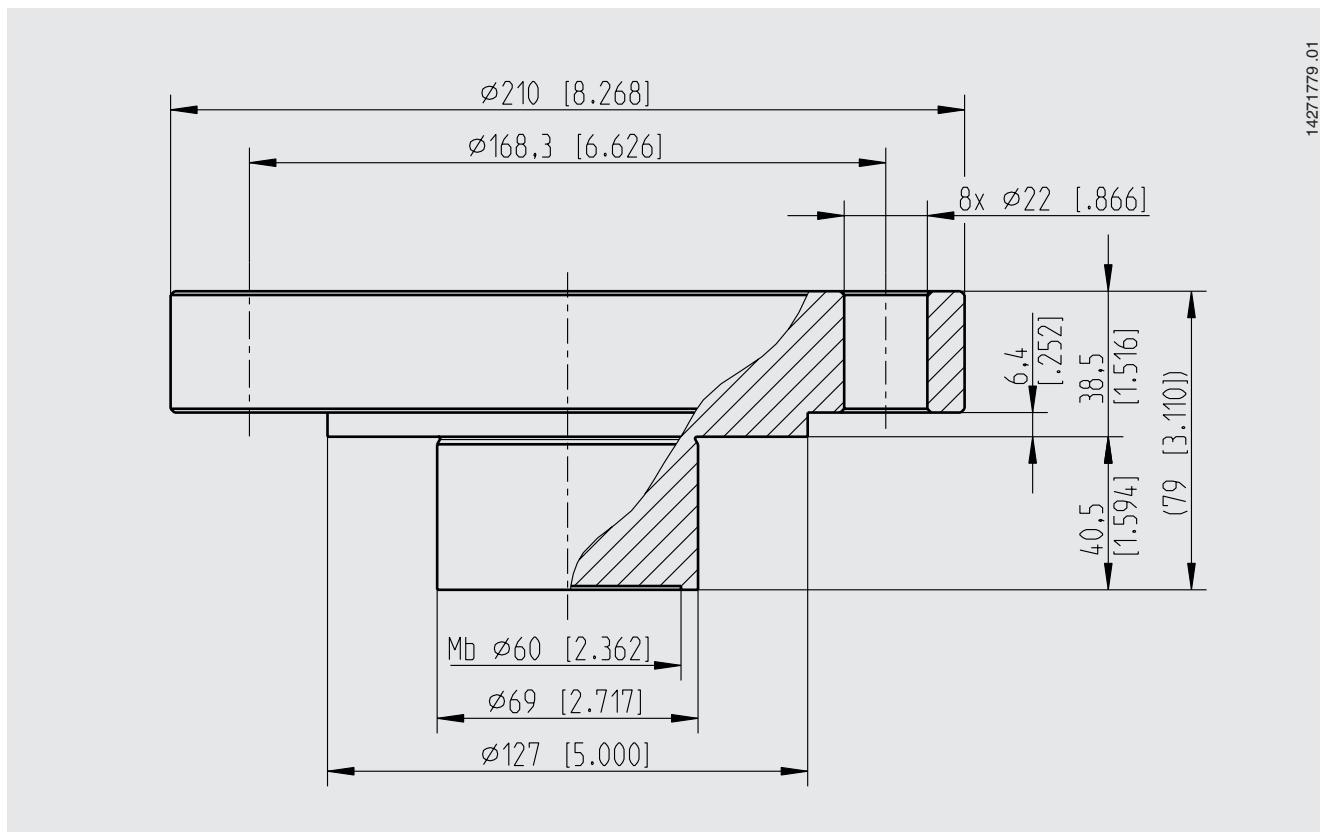
Typ 990.48	Standard	Option
Druck/Temperatureinsatzgrenze	26 bar [377 psi] / 180 °C [356 °F]	auf Anfrage
Werkstoff	siehe Werkstoffausführung Seite 3	Materialprüfung gemäß Snamprogetti®-Spezifikation CR.UR.510 rev.3 von RTM BREDA S.r.l.
Reinheitsgrad messstoffberührte Teile	Öl- und fettfrei nach ASTM G93-03 Level F WIKA-Standard (< 1.000 mg/m ²)	<ul style="list-style-type: none"> ■ Öl- und fettfrei nach ASTM G93-03 Level D und ISO 15001 (< 220 mg/m²) ■ Öl- und fettfrei nach ASTM G93-03 Level C und ISO 15001 (< 66 mg/m²)
Herkunft messstoffberührte Teile	International	<ul style="list-style-type: none"> ■ EU ■ CH ■ USA
Anschluss zum Messgerät	Axiales Anschlussstück	Axiales Anschlussstück mit Innengewinde G ½, G ¼, ½ NPT oder ¼ NPT
Art der Montage	Direktanbau	<ul style="list-style-type: none"> ■ Kapillarleitung ■ Kühlelement
Vakuumservice (siehe IN 00.25)	Basic Service	<ul style="list-style-type: none"> ■ Premium Service ■ Advanced Service
Messgerätehalter (nur für Option Kapillarleitung)	-	<ul style="list-style-type: none"> ■ Form H nach DIN 16281, 100 mm, Aluminium, schwarz ■ Form H nach DIN 16281, 100 mm, CrNi-Stahl ■ Halter für Rohrbefestigung, für Rohr-Ø 20 ... 80 mm, Stahl (siehe Datenblatt AC 09.07)

Beispiel: Druckmittler Typ 990.48 mit angebautem Prozessstransmitter



Abmessungen in mm [in]

Flanschanschluss in Anlehnung an ASME B16.5



Weitere Abmessungen auf Anfrage

Werkstoffausführung

Druckmittleroberteil	Messstoffberührte Teile	Maximal zulässige Prozesstemperatur ¹⁾ in °C [°F]
CrNi-Stahl 1.4404	CrNi-Stahl 1.4466 ²⁾	400 [752]
CrNi-Stahl 1.4466	CrNi-Stahl 1.4466 ²⁾	

1) Die maximal zulässige Prozesstemperatur wird durch die Fügetechnik und die Druckübertragungsflüssigkeit begrenzt.
2) Membranwerkstoff wie 1.4466, jedoch Mangengehalt $\leq 4,5\%$ statt $\leq 2\%$

Weitere Werkstoffkombinationen auf Anfrage

Zeugnisse (Option)

- 2.2-Werkszeugnis nach EN 10204 (z. B. Fertigung nach Stand der Technik, Werkstoffnachweis, Anzeigegegenauigkeit bei Druckmittlersystemen)
- 3.1-Abnahmeprüfzeugnis nach EN 10204 (z. B. Werkstoffnachweis messstoffberührte metallische Teile, Anzeigegegenauigkeit bei Druckmittlersystemen)

Zulassungen und Zertifikate siehe Internetseite

Bestellangaben

Druckmittler:

Druckmittlertyp / Prozessanschluss (Norm, Nennweite, Nenndruck) / Werkstoff / Reinheitsgrad messstoffberührte Teile / Herkunft messstoffberührte Teile / Anschluss zum Messgerät / Zeugnisse, Bescheinigungen

Druckmittlersystem:

Druckmittlertyp / Druckmessgerätetyp (gemäß Datenblatt) / Anbau (Direktanbau, Kühlelement, Kapillarleitung) / Werkstoff / Min. und max. Prozesstemperatur / Min. und max. Umgebungstemperatur / Vakuumservice / Druckübertragungsflüssigkeit / Zeugnisse, Bescheinigungen / Höhenunterschied / Reinheitsgrad messstoffberührte Teile / Herkunft messstoffberührte Teile / Messgerätehalter / Prozessanschluss (Norm, Nennweite)

© 04/2018 WIKA Alexander Wiegand SE & Co. KG, alle Rechte vorbehalten.
Die in diesem Dokument beschriebenen Geräte entsprechen in ihren technischen Daten dem derzeitigen Stand der Technik.
Änderungen und den Austausch von Werkstoffen behalten wir uns vor.

