

Separador con conexión bridada

Montaje entre bridas

Modelo 990.35

Hoja técnica WIKA DS 99.30



otras homologaciones
véase página 5

Aplicaciones

- Medios agresivos, altamente viscosos, cristalizantes o medios calientes
- Industria de procesos químicos y petroquímicos
- Tuberías y depósitos de paredes gruesas o aislados
- Aplicaciones de alta presión

Características

- Brida intermedio (cámara del separador) con membrana extendida soldada y asiento
- Versiones disponibles para normas y tamaños de bridas usuales



Separador con conexión bridada, modelo 990.35

Descripción

Los separadores de membrana se utilizan para proteger manómetros en aplicaciones con medios críticos. En un sistema de separador, la membrana sirve para separar el instrumento del medio.

La presión se transmite al instrumento de medición mediante el líquido de transmisión de presión, que se encuentra en el interior del sistema de separador.

Para la ejecución de aplicaciones exigentes disponemos de una gran variedad de diseños, materiales y fluidos transmisores de presión.

Para más información sobre separadores y sistemas de separación, véase IN 00.06 "Aplicaciones - Modo de funcionamiento - Formas".

El separador modelo 990.35 está disponible en una gran variedad de dimensiones conforme a las normas estándares del mercado. Debido a la membrana aflorante (versión tubular), este separador se puede usar en áreas de paredes gruesas o aisladas en construcción de tuberías y depósitos.

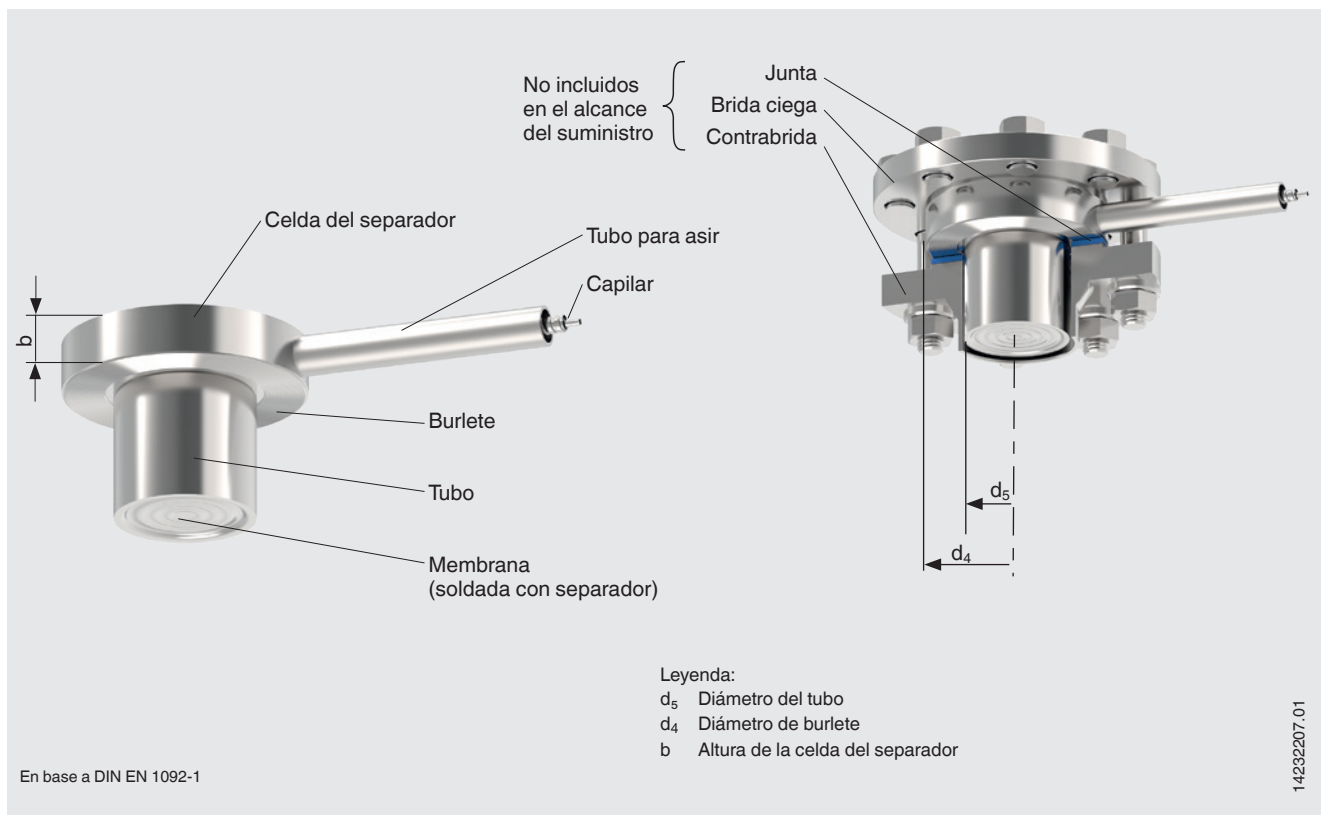
El montaje de separadores a instrumentos de medición se realiza directamente o, en caso de temperaturas altas, a través de un elemento refrigerador o una línea capilar flexible.

En la selección del material, WIKA ofrece diferentes soluciones, en las que la celda del separador de membrana, el tubo y los componentes en contacto con el medio pueden ser del mismo material o de materiales diferentes. La membrana y el tubo de extensión también pueden revestirse opcionalmente.

Datos técnicos

Modelo 990.35	Estándar	Opción
Grado de pureza de componentes en contacto con el medio	Libres de aceites y grasas según ASTM G93-03 nivel E (estándar WIKA) e ISO 15001 (< 1.000 mg/m ²)	<ul style="list-style-type: none"> ■ Libres de aceites y grasas según ASTM G93-03 nivel C e ISO 15001 (< 220 mg/m²) ■ Libres de aceites y grasas según ASTM G93-03 nivel C e ISO 15001 (< 66 mg/m²)
Procedencia de los materiales en contacto con el medio	Internacional	EU, CH, EE.UU.
Longitud del tubo (Tolerancia: ±2,5 mm [±0,098 pulg])	50 mm [1,968 pulg]	<ul style="list-style-type: none"> ■ 100 mm [3,937 pulg] ■ 150 mm [5,905 pulg] ■ 200 mm [7,874 pulg]
Conexión al instrumento de medición	Racores	-
Tipo de montaje	Capilar	<ul style="list-style-type: none"> ■ Montaje directo ■ Torre de refrigeración
Versión según NACE	-	<ul style="list-style-type: none"> ■ MR 0175 ■ MR 0103
Servicio de vacío (véase IN 00.25)	Basic Service	<ul style="list-style-type: none"> ■ Premium Service ■ Advanced Service
Soporte de medidor (solo para la opción con capilar)	-	<ul style="list-style-type: none"> ■ Forma H según DIN 16281, 100 mm, aluminio, negro ■ Forma H según DIN 16281, 100 mm, acero inoxidable ■ Soporte para fijación en tubería, para tubo Ø 20 ... 80 mm, acero (véase hoja técnica AC 09.07)

Ejemplo: separador de membrana modelo 990.35 con capilar



Para la fijación se requiere además una brida ciega.

Conexión a proceso, brida

Norma	Tamaño de brida	Superficie de obturación	
		Estándar	Opción
En base a DIN EN 1092-1	DN 50	Forma B1	<ul style="list-style-type: none"> ■ Forma A ■ Forma B2 ■ Forma C (lengüeta) ■ Forma D (ranura) ■ Forma E ■ Forma F
	DN 80		
	DN 100		
	DN 125		
En base a ASME B 16.5	2"	RF 125 ... 250 AA	<ul style="list-style-type: none"> ■ RFSF ■ Flat Face ■ Small Tongue ■ Small Male Face ■ Small Groove ■ Small Female Face ■ Large Tongue ■ Large Male Face ■ Large Groove ■ Large Female Face ■ RJF Groove
	3"		
	4"		
	5"		
En base a GOST 33259	DN 25	Modelo B	<ul style="list-style-type: none"> ■ Modelo A (Flat Face) ■ Modelo C (Tongue) ■ Modelo D (Groove) ■ Modelo E (Spigot, Male Face) ■ Modelo F (Recess, Female Face)
	DN 40		
	DN 50		
	DN 65		
	DN 80		
	DN 100		
	DN 125		

Otras bridas y opciones a petición


Combinaciones de materiales

Parte superior del separador	Partes en contacto con el medio	Temperatura de proceso máxima admisible ¹⁾ en °C [°F]
Acero inoxidable 1.4404 (316L)	Acero inoxidable 1.4404 / 1.4435 (316L), versión estándar	400 [752]
	Acero inoxidable 1.4539 (904L)	
	Acero inoxidable 1.4541 (321)	
	Acero inoxidable 1.4571 (316Ti)	
	Revestimiento ECTFE	150 [302]
	Revestimiento de PFA (perfluoroalcoxi), FDA	260 [500]
	Revestimiento de PFA (perfluoroalcoxi), antiestático	
	Revestimiento de oro	400 [752]
	Revestimiento Wikaramic®	
	Hastelloy C22 (2.4602)	260 [500]
	Hastelloy C276 (2.4819)	400 [752]
	Inconel 600 (2.4816)	
	Inconel 625 (2.4856)	
	Incoloy 825 (2.4858)	
	Monel 400 (2.4360)	
	Níquel 200 (2.4060, 2.4066)	260 [500]
	Titan Grade 2 (3.7035)	150 [302]
	Titan Grade 11 (3.7225)	
Tantal	300 [572]	
Acero inoxidable 1.4435 (316L)	Acero inoxidable 1.4435 (316L)	400 [752]
Acero inoxidable 1.4539 (904L)	Acero inoxidable 1.4539 (904L)	
Acero inoxidable 1.4541 (321)	Acero inoxidable 1.4541 (321)	
Acero inoxidable 1.4571 (316Ti)	Acero inoxidable 1.4571 (316Ti)	
Duplex 2205 (1.4462)	Duplex 2205 (1.4462)	300 [572]
Súperduplex (1.4410)	Súperduplex (1.4410)	
Hastelloy C22 (2.4602)	Hastelloy C22 (2.4602)	400 [752]
Hastelloy C276 (2.4819)	Hastelloy C276 (2.4819)	
Inconel 600 (2.4816)	Inconel 600 (2.4816)	
Inconel 625 (2.4856)	Inconel 625 (2.4856)	
Incoloy 825 (2.4558)	Incoloy 825 (2.4858)	
Monel 400 (2.4360)	Monel 400 (2.4360)	
Níquel 200 (2.4060, 2.4066)	Níquel 200 (2.4060, 2.4066)	
Titan Grade 2 (3.7035)	Titan Grade 2 (3.7035)	
Titan Grade 7 (3.7235)	Titan Grade 11 (3.7225)	

1) La temperatura de proceso máxima admisible del sistema de separador es condicionada por el sistema de unión, el líquido de relleno y el medidor.

Otras combinaciones de materiales para temperaturas de proceso especiales a consultar

Homologaciones

Logo	Descripción	País
	EAC (opción) Directiva de equipos a presión	Comunidad Económica Euroasiática
-	CRN Seguridad (p. ej. seguridad eléctrica, sobrepresión, etc.)	Canadá
-	MTSCHS (opción) Autorización para la puesta en servicio	Kazajstán

Certificados (opción)

- 2.2 -Certificado de prueba conforme a EN 10204
(p. ej. fabricación conforme al estado actual de la técnica, certificado de material, exactitud de indicación en sistemas de separación)
- Certificado de inspección 3.1 conforme a EN 10204
(p. ej. certificado de material para piezas metálicas en contacto con el medio, exactitud de indicación en caso de sistemas de separador)

Para homologaciones y certificaciones, véase el sitio web

Indicaciones relativas al pedido

Separador:

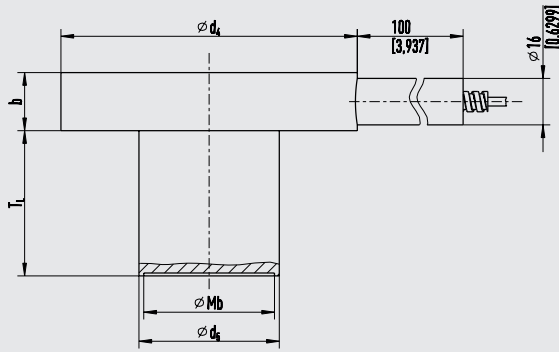
Modelo de separador / Conexión a proceso (estándar, tamaño de brida, diámetro nominal, presión nominal, superficie de sellado, longitud del tubo) / Materiales (parte superior, superficie de sellado, membrana) / Grado de pureza de componentes en contacto con el medio / Procedencia de componentes en contacto con el medio / Versión según NACE / Conexión al instrumento / Certificados / Certificaciones

Sistema de separador:

Modelo de separador / Modelo de manómetro (conforme a la hoja técnica) / Montaje (montaje directo, elemento refrigerador, capilar) / Materiales (parte superior, superficie de sellado, membrana) / Temperatura de proceso min. y máx. / Temperatura ambiente min. y máx. / Servicio de vacío / Líquido transmisor de presión / Certificados / Certificaciones / Diferencia de altura / Grado de pureza de componentes en contacto con el medio / Procedencia de componentes en contacto con el medio / Versión según NACE / Separadores para montaje en zona 0 / Soporte para instrumento de medición / Conexión al proceso (norma, tamaño de brida, presión nominal, superficie de sellado)

Dimensiones en mm (pulg)

Conexión bridada en base a DIN EN 1092-1, forma B1



1036990.02

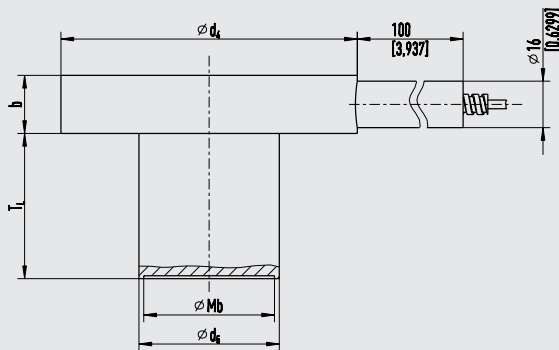
Leyenda:

- Mb Diámetro efectivo de membrana
- T_L Longitud del tubo
- b Altura de la celda del separador
- d_4 Diámetro de burlete
- d_5 Diámetro del tubo

DN	PN	Dimensiones en mm [pulg]			
		Mb	b	d_4	d_5
50	10 / 100	45 [1,772]	20 [7,787]	102 [4,016]	48,3 [1,902]
80		72 [2,835]		138 [5,433]	76 [2,992]
100		89 [3,504]		158 [6,22]	94 [3,701]
125		124 [4,882]		188 [7,402]	125 [4,921]

Otras medidas y mayores presiones a consultar

Conexión bridada según ASME B 16.5, RF 125 ... 250 AA



1036990.02

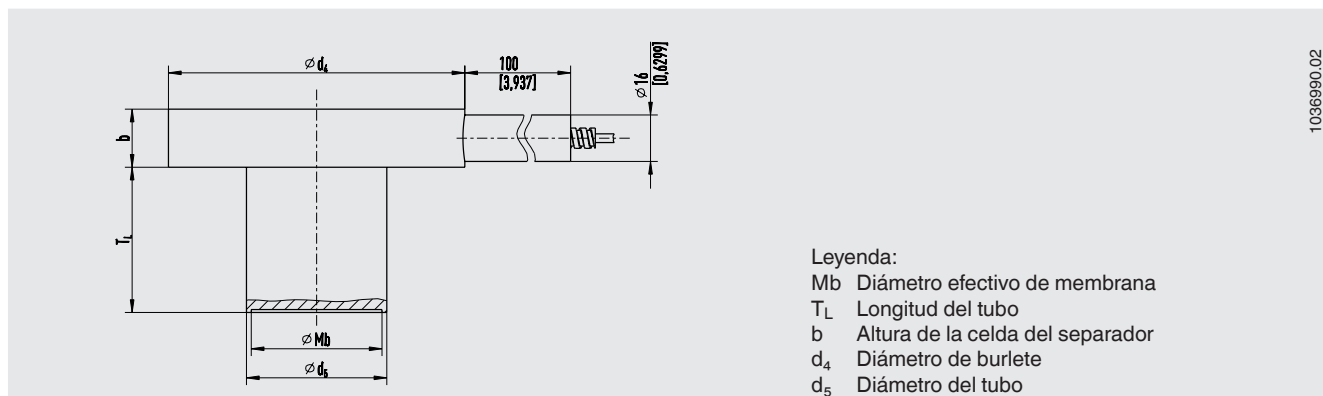
Leyenda:

- Mb Diámetro efectivo de membrana
- T_L Longitud del tubo
- b Altura de la celda del separador
- d_4 Diámetro de burlete
- d_5 Diámetro del tubo

DN	Tipo	Dimensiones en mm [pulg]			
		Mb	b	d_4	d_5
2"	150 ... 600	45 [1,772]	20 [7,787]	100 [3,937]	48,3 [1,902]
3"		72 [2,835]		134 [5,276]	76 [2,992]
4"	150 ... 300	89 [3,504]		158 [6,22]	94 [3,701]
5"		124 [4,882]		186 [7,323]	125 [4,921]

Otras medidas y mayores presiones a consultar

Conexión bridada según GOST 33259, modelo B



1036990.02

DN	PN	Dimensiones en mm [pulg]			
		Mb	b	d ₄	d ₅
50	10 / 250	40 [1,575]	20 [7,787]	102 [4,016]	44 [1,732]
80		60 [2,362]		133 [5,236]	74 [2,913]
100		72 [2,835]		158 [6,22]	91 [3,583]
125		90 [3,543]		184 [7,244]	111 [4,37]

Otras medidas y mayores presiones a consultar

Indicaciones relativas al pedido

Separador:

Modelo de separador / Conexión a proceso (estándar, tamaño de brida, diámetro nominal, presión nominal, superficie de sellado, longitud del tubo) / Materiales (parte superior, superficie de sellado, membrana) / Grado de pureza de componentes en contacto con el medio / Procedencia de componentes en contacto con el medio / Versión según NACE / Conexión al instrumento / Certificados / Certificaciones

Sistema de separador:

Modelo de separador / Modelo de manómetro (conforme a la hoja técnica) / Montaje (montaje directo, elemento refrigerador, capilar) / Materiales (parte superior, superficie de sellado, membrana) / Temperatura de proceso min. y máx. / Temperatura ambiente min. y máx. / Servicio de vacío / Líquido transmisor de presión / Certificados / Certificaciones / Diferencia de altura / Grado de pureza de componentes en contacto con el medio / Procedencia de componentes en contacto con el medio / Versión según NACE / Separadores para montaje en zona 0 / Soporte para instrumento de medición / Conexión al proceso (norma, tamaño de brida, presión nominal, superficie de sellado)

© 02/2004 WIKA Alexander Wiegand SE & Co. KG, todos los derechos reservados.

Los datos técnicos descritos en este documento corresponden al estado actual de la técnica en el momento de la publicación. Nos reservamos el derecho de modificar los datos técnicos y materiales.

