

Sterilní připojení, potrubní tlakoměr s oddělovací membránou Pro potravinářský, biotechnologický a farmaceutický průmysl Šroubení typu 981.18 ... 981.21

Technický list fy WIKA DS 98.40



Oblasti použití

- K bezprostřednímu rychlému zabudování do potrubí
- Na měření čistých proudících látek
- Průmysl potravin a pochutin

Hlavní znaky

- Absolutně kruhová membrána (evr. patent č. 0609846) eliminující mrtvá místa
- Automatické vypouštění ve všech montážních polohách
- Rychlé a dokonalé čištění měřicího místa
- Vhodné pro použití CIP
- Otestováno podle předpisů EHEDG

Popis

Procesní přípojka

Oboustranné závitové hrdlo

Typ 981.18: šroubení podle normy DIN 11 851

Typ 981.19: šroubení podle normy SMS

Typ 981.20: šroubení podle normy IDF

Typ 981.21: šroubení podle normy APV-RJT

Jmenovité šířky viz tabulka s rozměry

Jmenovitý tlak

PN 40 bar pro DN 20 ... DN 40 resp. DN 1" ... DN 2"

PN 25 bar od DN 50 resp. DN 2 1/4"

Tlaková pásma

0 ... 1 bar až 0 ... 25 resp. 40 bar

Materiál komponent přicházejících do styku s médiem

chromiková ocel 1.4435 (316L)

Přípojka měřicího přístroje

Měřicí přístroj přivařen, vysílač přišroubován k přípojce

Kapalina

KN 7 glycerol, zdravotní nezávadnost při styku s potravinami, atest FDA, odpovídá standardům Amerického lékopisu XXIV a Evropského lékopisu (1998)



Potrubní tlakoměr s oddělovací membránou typu 981.18 se závitovým hrdlem a tlakoměrem typu 232.50 NG 100



Potrubní tlakoměr s oddělovací membránou typu 981.18 se závitovým hrdlem a převodníkem typu S-10

Opce

Procesní přípojka

- jiné jmenovité šířky a přípojky na požádání

Jmenovitý tlak

- vyšší jmenovité tlaky na požádání

Materiál komponent přicházejících do styku s médiem

- chromniklová ocel 1.4435 elektricky leštěná
- speciální materiály na požádání

Těsnění

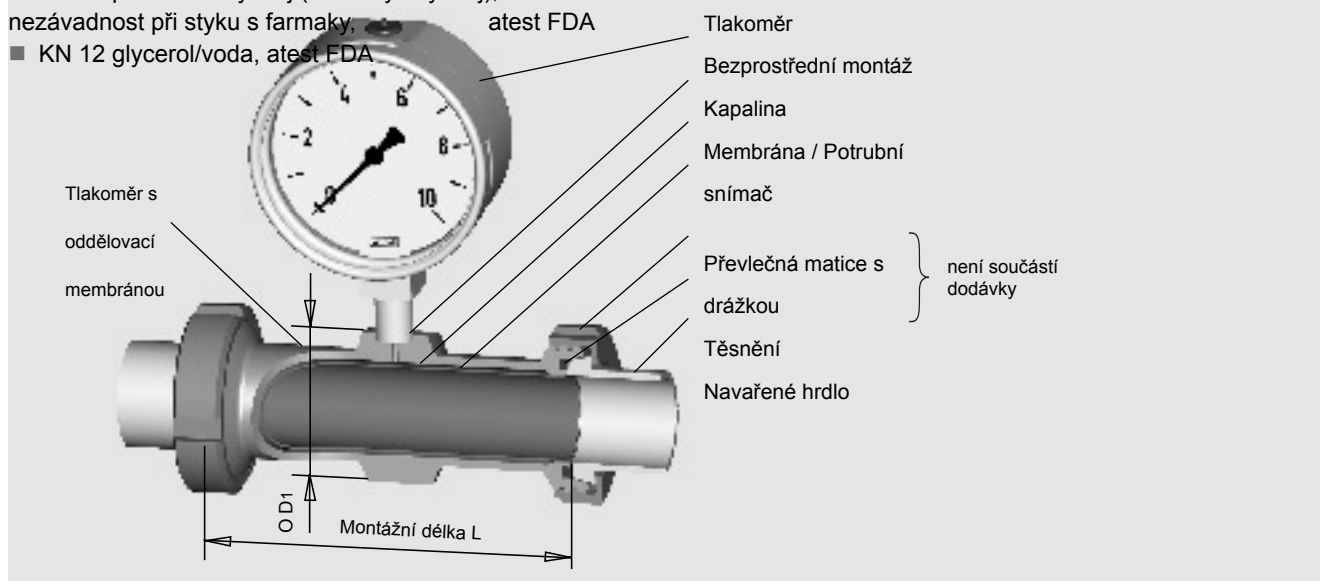
- materiál NBR, PTFE nebo EPDM

Druh montáže tlakoměru

- bezprostředně přimontovaný převodník měřeného signálu
- bezprostředně přimontovaný tlakoměr, vodorovné potrubí, na objednávce uveďte: osa ručičky kolmo ke směru průtoku (obr. A) nebo po směru průtoku (obr. B)
- bezprostředně přimontovaný tlakoměr, svislé potrubí, na objednávce uveďte: přístroj nalevo (obr. C) nebo napravo od potrubí (obr. D)
- montáž prostřednictvím chladicího článku na převodníku měřených signálů
- montáž prostřednictvím chladicího článku na tlakoměru, vodorovné potrubí, na objednávce uveďte: osa ručičky kolmo ke směru průtoku (obr. A) nebo po směru průtoku (obr. B)
- montáž prostřednictvím chladicího článku na tlakoměru, svislé potrubí, na objednávce uveďte: přístroj nalevo (obr. C) nebo napravo od potrubí (obr. D)
- montáž prostřednictvím kapilárního vedení, na objednávce uveďte délku kapilárního vedení

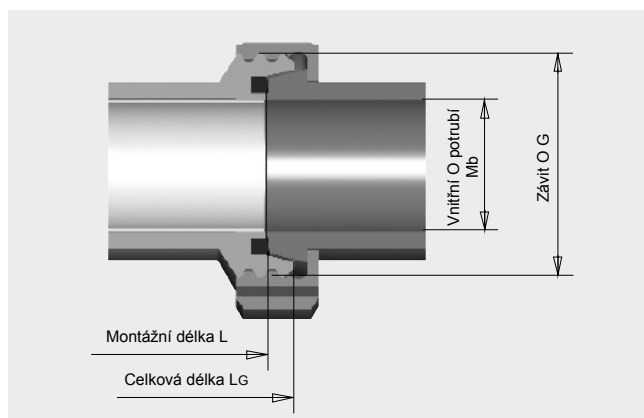
Kapalina

- KN 62 parafinovaný olej (lékařský bílý olej), zdravotní nezávadnost při styku s farmaky, atest FDA
- KN 12 glycerol/voda, atest FDA



Rozměry v mm

Typ 981.18 závit DIN 11 851

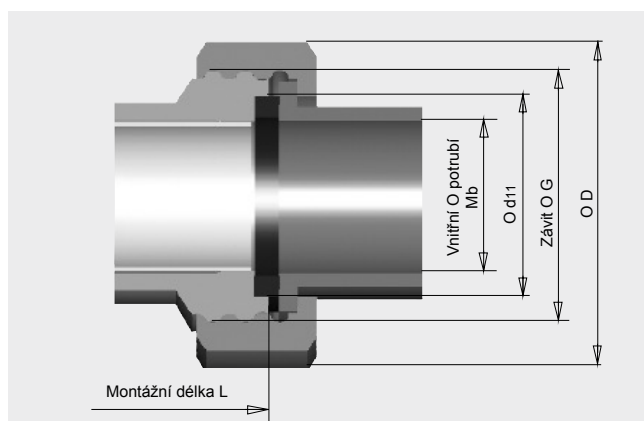


Závit podle DIN 11 851 na potrubí DIN 11 850 řady 2

DN	Na potrubí Vnější O x Tloušť ka stěny	PN	Rozměry v mm					Váha v kg
			G	L	D1	Mb	Lg	
15	19 x 1,5	40	Rd 34 x E	96	34	16	104	0,4
20	23 x 1,5	40	Rd 44 x D	106	44	20	118	0,6
25	29 x 1,5	40	Rd 52 x D	114	52	26	128	1,0
32	35 x 1,5	40	Rd 58 x D	126	58	32	140	1,3
40	41 x 1,5	40	Rd 65 x D	146	65	38	160	1,9
50	53 x 1,5	25	Rd 78 x D	156	78	50	170	2,8
65	70 x 2	25	Rd 95 x D	166	95	66	182	3,7
80	85 x 2	25	Rd 110 x 1	166	110	81	182	4,4
100	104 x 2	25	Rd 130 x 1	162	130	100	182	5,8

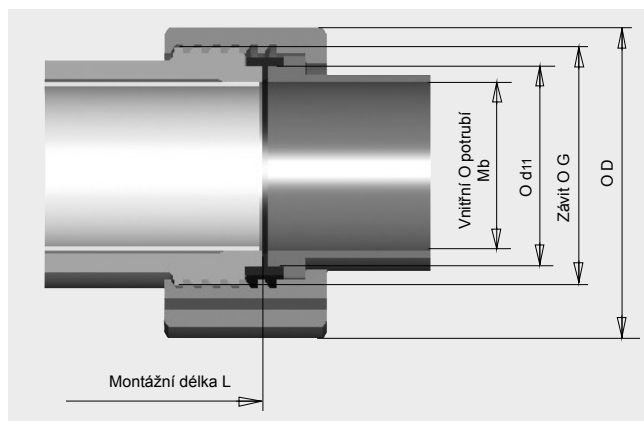
Měřicí přístroje typu 981.18 je možno použít i na potrubí podle DIN 11 850 řady 3.

Typ 981.19 závit SMS



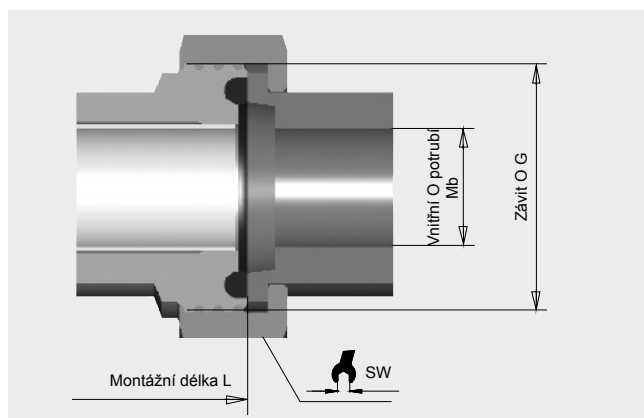
DN	Na potrubí Vnější O x Tloušť ka stěny	PN	Rozměry v mm						Váha v kg	
			G	L	D1	Mb	D	d11		
1"	25,6 x 1,5	40	Rd 40 x D	120	40	22,6	51	32	0,6	
1 1/2"	38,6 x 1,5	40	Rd 60 x D	152	60	35,6	74	48	1,6	
2"	51,6 x 1,5	40	Rd 70 x D	162	70	48,6	84	61	1,9	
2 1/2"	64,1 x 1,9	25	Rd 85 x D	162	85	60,3	100	73,5	2,7	3"
3"	89,8 x 2,5	25	Rd 98 x D	162	98	73	114	86	3,2	

Typ 981.20 závit IDF



DN	Na potrubí Vnější O x Tloušťka stěny	PN	Rozměry v mm					Váha v kg	
			G	L	D1	Mb	D	d11	
1"	25,6 x 1,5	40	1"IDF	114	40	22,6	48	29,2	0,5
1 1/2"	38,6 x 1,5	40	1 1/2"IDF	146	55	35,6	64	42,7	1,0
2"	51,6 x 1,5	40	2"IDF	156	68	48,6	77	56,2	1,3
2 1/2"	64,1 x 1,9	25	2 1/2"IDF	156	80	60,3	91	69,9	2,4
3"	89,8 x 2,5	25	3"IDF	156	95	73	106	82,6	2,9

Typ 981.21 závit APV RJT



DN	Na potrubí Vnější O x Tloušťka stěny	PN	Rozměry v mm					Váha v kg	
			G	L	D1	Mb	SW		
1"	25,4 x 1,6	40	1 13/16 x 8"	123,4	47	22,2	50	0,7	
1 1/2"	38,1 x 1,6	40	2 5/16 x 8"	155,4	59	34,9	65	1,2	
2"	50,8 x 1,6	40	2 7/8 x 6"	165,4	74	47,6	80	1,7	
2 1/2"	63,5 x 1,6	25	3 3/8 x 6"	165,4	86	60,3	92	2,3	
3"	76,2 x 1,6	25	3 7/8 x 6"	165,4	99	73	105	3,1	

Možné způsoby montáže

Tlakoměr s trubkovou pružinou

Možné kombinace tlakoměrů s oddělovací membránou typu 981.18, 981.19, 981.20 nebo 981.21

na tlakoměru s trubkovou pružinou za dodržení aplikačně technických podmínek:

- Měřicí přístroj přimontovaný bezprostředně k tlakoměru s oddělovací membránou
- Teplotní rozsah
 - Proces: +10 ... +150 °C
 - Okolí: +10 ... +40 °C

Výběr	Procesní přípojka s DN				
	... 15	25 (1")	32 (1 1/4") ... 50 (2")	65 (2 1/2")	80 (3") ...
Tlakoměr	typu 23x.50.63	23x.50.63 23x.50.100	23x.50.63 23x.50.100	23x.50.100 23x.30.100	23x.50.100 23x.30.100
Nejnižší pásmo měření	0 ... 6 bar -1 ... 5 bar	0 ... 4 bar -1 ... 3 bar	0 ... 2 bar -1 ... 3 bar	0 ... 1 bar -1 ... 1,5 bar	0 ... 0,6 bar -1 ... 1,5 bar
Maximální přetížitelnost (volitelně)	-	-	2 x koncová hodnota	stupnice	2 x koncová hodnota
stupnice	2 x koncová hodnota stupnice				
Indukční limitní senzor (volitelně), použitelný v zóně 1 a zóně 2 (typ 831)	-	-	je možné	je možné	je možné

Převodník tlaku

Možné kombinace tlakoměrů s oddělovací membránou typu 981.18, 981.19, 981.20 nebo 981.21 na převodníku měřených signálů typu S-10 nebo vysílači měřených signálů typu UT-10 za dodržení aplikačně technických podmínek:

- Měřicí přístroj přimontovaný bezprostředně k tlakoměru s oddělovací membránou
- Teplotní rozsah
 - Proces: +10 ... +150 °C
 - Okolí: +10 ... +40 °C

Výběr	Procesní přípojka s DN				
	... 15	25 (1")	32 (1 1/4") ... 50 (2")	65 (2 1/2")	80 (3") ...
Nejnižší pásmo měření	0 ... 6 bar	0 ... 2,5 bar	0 ... 1 bar	0 ... 600 mbar	0 ... 400 mbar

Další přístrojové varianty a nižší měřicí pásma po technickém prošetření a vyjasnění ve spolupráci s firmou WIKA.

Objednací údaje

Typ / tvar procesní přípojky / procesní přípojka, vnitřní průměr potrubí / montážní délka / materiál / druh montáže, příp. délka kapilární

trubky / kapalinová náplň / montáž k tlakoměru typu ... / provozní podmínky podle dotazníku / opce a speciality

Úpravy a použití jiných materiálů vyhrazeno.

Popisované přístroje odrážejí svým konstrukčním řešením, rozměry a materiály současný stav techniky.



WIKAI Alexander Wiegand GmbH & Co. KG

Alexander-Wiegand-Straße 30

63911 Klingenberg

Telefon 0 93 72/132-0

Telefax 0 93 72/132-406

e-mail info@wika.de

www.wika.de