

## 高精度回路校准仪 型号 CEP1000

威卡 ( WIKA)数据资料 CT 81.01

### 应用

- 校准服务公司和服务行业
- 仪控车间
- 工业 ( 实验室、车间和生产线 )
- 质量保证

### 功能特性

- 准确度极高: 达读数的 $\pm 0.015\%$
- 2线制变送器的仿真、供电和测量
- 分辨率高达0.001 mA
- “%误差”功能使得用户无需手动计算误差
- 步进和斜坡功能, 可实现自动校准



高精度回路校准仪, CEP1000型

### 描述

#### 概述

CEP1000型高精度回路校准仪的性能远超其他同类产品, 准确度也是首屈一指, 准确度高达读数的0.015%, 分辨率达0.001 mA。该型号校准仪不仅具备“%误差”功能, 使得用户无需手动计算误差, 还能显示任意校准点的实际测量值和理想值之间的误差, 从而脱颖而出同类产品。此外, 该型号校准仪可以对2线制变送器进行仿真、供电和测量。使用自动步进和斜坡功能, 用户还可使用CEP1000型校准仪对4...20 mA设备进行远程校准。

#### 直观的操作

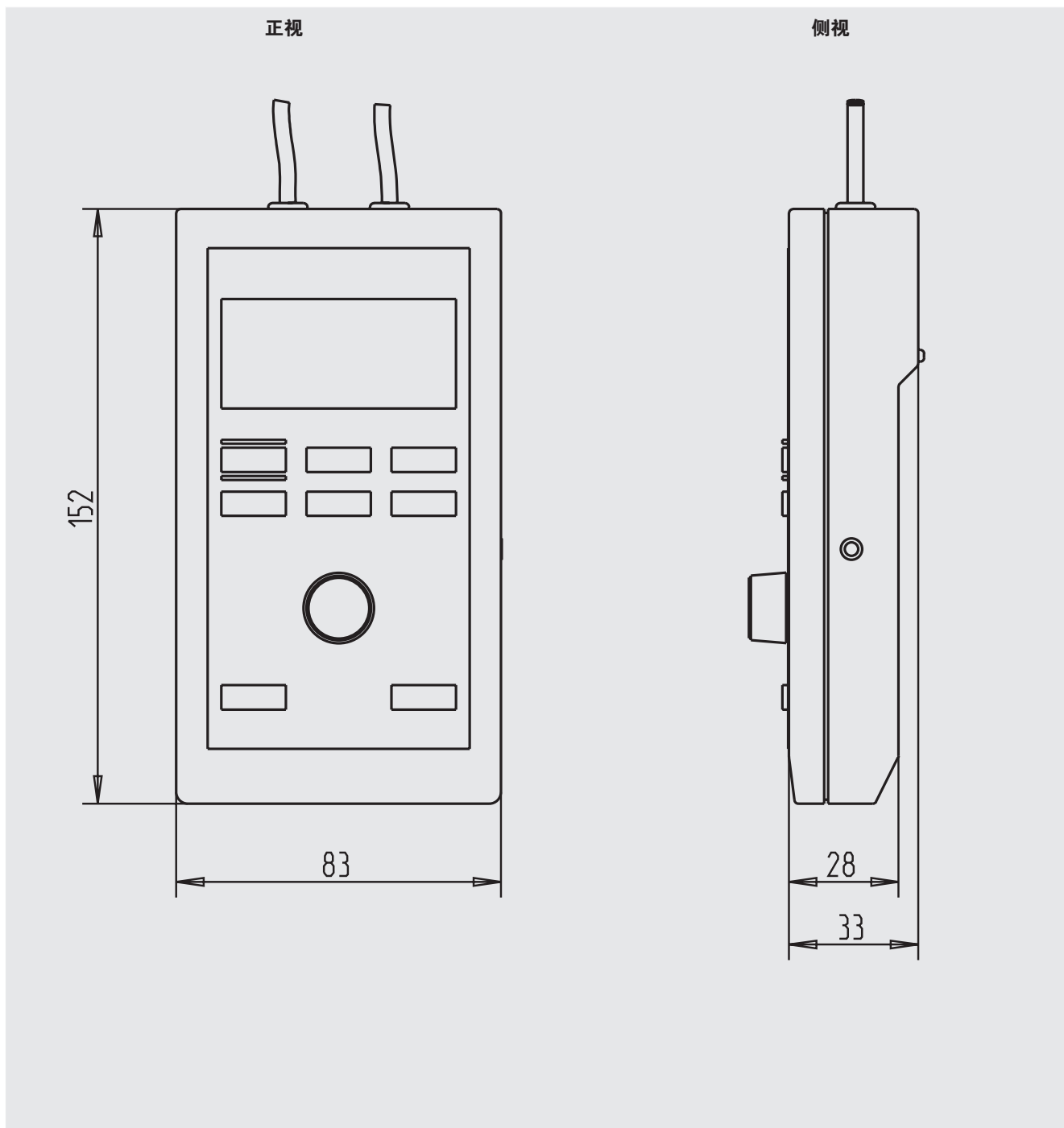
校准仪上有一些带有清晰标识的按键, 用户可通过这些按键访问设备的全部功能。此外, 校准仪还具有一对光标键和大型旋钮, 其中光标键可用于快速选择想要修改的数字, 而大旋钮则可用于精确而快速地调整设定值。通过“MODE ( 模式 )”按键, 用户可以将校准仪在电源、仿真和测量三个的工作模式中循环进行切换。

#### 功能强大

CEP1000型不仅采用创新型设计, 而且具有强大功能, 可使您的校准工作更加轻松。此外, 该型号校准仪还具备“步进”和“斜坡”输出模式, 能自动实现4-8-12-16-20-16-12-8-4 mA步进式离散输出或两种速度的4-20-4 mA线性斜坡输出, 从而可用于远程校准设备或过程。为了进一步为远程校准提供辅助, CEP1000型还集成了最小值/最大值回调功能。按住“% ERROR ( %误差 )”键的同时转动大型旋钮就可以即时反馈理想值与实际值之差, 使得用户可以立即检验设备是否在准确度范围内运行。

按下“LOOP POWER ( 回路供电 )”键, 可使校准仪提供24 V电源支持。此外, 该型号校准仪还集成了250  $\Omega$  HART™电阻, 为HART™设备的校准提供了便利。

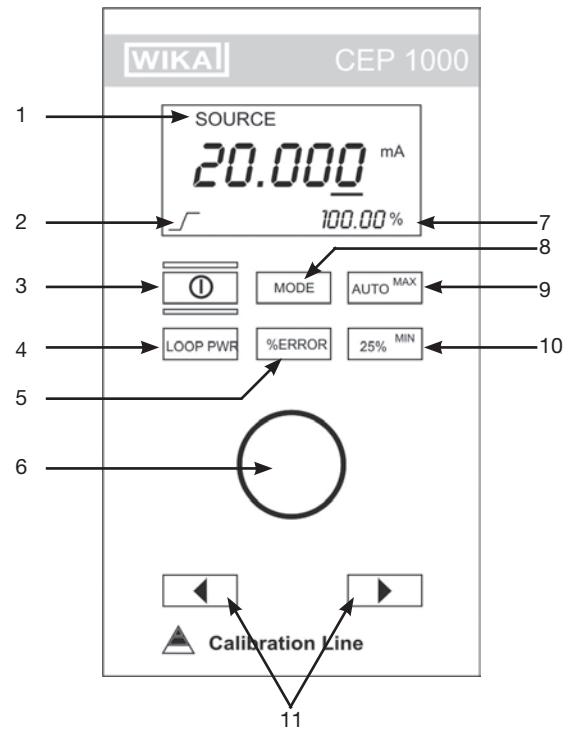
尺寸, mm



**规格参数****CEP10001 型**

输入		
电流范围		0.000 ... 24.000 mA -25.00 % ... +125.00 %
电压范围		0.000 ... 28.000 V DC
输入保护		无熔丝, 高达250V AC
输出		
电流范围		0.000 ... 24.000 mA -25.00 % ... +125.00 %
不确定度		读数的 $\pm 0.015\%$ $\pm 2\ \mu\text{A}$
分辨率		1 $\mu\text{A}$ , 1 mV
驱动力		
■ 无HART™电阻		1200 $\Omega$
■ 有HART™电阻		950 $\Omega$
回路电压		24 V DC
量程选择		十进制; 0.001 mA步长增加
功能特性		自动增步, 自动“-Error”功能, 用于HART™通信的内置电阻功能
容许		
■ 工作温度		-10 ... +55 °C
■ 储存温度		-20 ... +70 °C
显示		5 ½数字, 尺寸9mm且带%声明
范围		mA, V, %
记录选项		最小/最大 储存
电源		9V直流电池
■ 电池寿命		12小时 ( 250 $\Omega$ 电阻连续通12 mA电流 )
■ 低电压提示		电池寿命末期显示符号
EMC		测试符合EN55022A级和EN55024标准
防护等级		IP 52
校准		符合DIN EN 10 204标准的校准证书 ( 可选: DKD校准证书 )
尺寸		144.7 x 80.0 x 36.3 mm
重量		约340 g

- 1) 模式指示器
- 2) 步进/陡坡指示器
- 3) 开关
- 4) 回路电源键：在mA测量模式下应用24V DC
- 5) “% 误差”键：准许用户在任何校准点显示实际值与理想值的误差
- 6) 数字旋钮：用于输出控制
- 7) 模拟%显示：4 mA = 0.00 %，20 mA = 100.00 %
- 8) 模式键
- 9) 自动步进/斜坡键：在步进和斜坡之间选择（慢或快）
- 10) 25%输出键：4,8,12,16,20mA
- 11) 光标控制：选择需要控制的数字



## 供应范围

- CEP1000型高精度回路校准器
- 操作说明
- 氯丁橡胶外壳
- 符合DIN EN 10 204标准的校准证书
- 9V电池

## 附件

- 9V NiCd 电池（可充电）
- AC 主线适配器/充电器（欧洲）
- AC 主线适配器/充电器（日本）
- AC 主线适配器/充电器（英国）
- AC 主线适配器/充电器（美国）

## 可选项

- DKD 校准证书

## 我们校准技术项目内的产品和服务

- DKD压力校准服务
- 所有校准装置组件的维修
- 用于检测和校准任务的便携式压力测量设备
- 高精度压力测量设备和压力控制器
- 压力基准
- 检验技术系统解决方案
- DKD温度校准服务
- 干井式温度校准仪
- 校准池和校准炉
- 用于检测和校准任务的温度测量设备
- 高精度温度计
- 温度基准
- 咨询服务和培训讲座

本文件中列出的规格仅代表本文件出版时产品的工程状态。  
我们保留修改产品规格和材料的权利。

