

Calibrador de temperatura de bloque seco Versión premium Modelos CTD9350-165, CTD9350-700

Hoja técnica WIKA CT 41.39

Aplicaciones

- Industria de productos biológicos y farmacéuticos
- Industria alimentaria
- Centrales eléctricas y construcción de plantas
- Laboratorios de medición y control en el sector químico
- Calibraciones exigentes tanto en la producción y como en el laboratorio

Características

- Manejo fácil mediante menús autoexplicativos
- Pantalla táctil grande, de fácil lectura
- Tiempos de ajuste cortos gracias a regulación optimizada
- Mayor precisión gracias a la temperatura homogénea del bloque seco
- Creación de tareas de calibración, incluida la preparación de un certificado



Modelo CTD9350-700-M con instrumento de medición integrado

Descripción

Rango de aplicaciones

Sea en el laboratorio, en el taller o in situ, la serie CTD9350 de calibradores de temperatura de bloque seco cumplen con cualquier tarea de calibración. Todos los instrumentos pueden equiparse, con un instrumento de medición integrado. Esto permite medir resistencias, tensiones termoeléctricas y también señales de corriente (de sondas de temperatura con transmisor de 0/4 ... 20 mA) y su visualización directa en °C.

Dos modelos con un rango de medición de -35 ... +700 °C [-31 ... +1.292 °F]

Los calibradores de temperatura de bloque seco se adaptan a dos rangos de temperatura. El modelo CTD9350-165, con un rango de temperatura de -35 ... +165 °C [-31 ... +329 °F], es especialmente adecuado para las industrias biotecnológica, farmacéutica y alimentaria.

Por encima de 40 °C [104 °F] se utiliza el CTD9350-700, con una temperatura límite de 700 °C [1.292 °F].

Este modelo se utiliza normalmente en centrales eléctricas, en la construcción de plantas industriales, pero también en la industria química. Todos los dispositivos están equipados con bloques secos para insertos grandes.

Especificaciones del calibrador de temperatura de bloque seco

Rango de indicación	CTD9350-700		CTD9350-165	
Rango de temperatura	T _{amb} ... 700 °C [T _{amb} ... 1.292 °F]		-35 ... +165 °C [-31 ... +329 °F]	
Unidades	Ajustable a través del menú <input type="checkbox"/> °C <input type="checkbox"/> °F <input type="checkbox"/> K			
Exactitud				
Sonda de temperatura de referencia externa	±0,100 °C [±0,180 °F] ²⁾		±0,100 °C [±0,180 °F]	
Sonda de temperatura de referencia interna	0,075 % de la lectura, mín. ±0,3 °C [0,54 °F]		±0,100 °C [±0,180 °F]	
Estabilidad de la temperatura ¹⁾				
Sonda de temperatura de referencia externa	±0,020 °C [±0,036 °F] ²⁾		±0,008 °C [±0,014 °F]	
Sonda de temperatura de referencia interna	±0,100 °C [±0,180 °F]		±0,015 °C [±0,027 °F]	
Influencia debida a la carga ¹⁾				
Sonda de temperatura de referencia externa	±0,020 °C [±0,036 °F] ²⁾		±0,010 °C [±0,018 °F]	
Sonda de temperatura de referencia interna	±0,300 °C [±0,540 °F]		±0,300 °C [±0,540 °F]	
Indicador digital				
Rango de indicación de la pantalla	0 ... 700 °C [32 ... 1.292 °F]		-50 ... +165 °C [-58 ... +329 °F]	
Resolución de la pantalla	0,001 °C			
Tipo de indicación	Pantalla táctil en color brillante (7"), cristal de seguridad laminado			
Idiomas del menú	Ajustable a través del menú <input type="checkbox"/> Inglés <input type="checkbox"/> Alemán			
Distribución de la temperatura ¹⁾				
Homogeneidad axial	±0,300 °C [±0,540 °F]		±0,100 °C [±0,180 °F]	
Homogeneidad radial	±0,040 °C [±0,072 °F]		±0,020 °C [±0,036 °F]	
Histéresis	±0,015 °C [±0,027 °F]		±0,010 °C [±0,018 °F]	
Regulación de temperatura				
Tiempo de calentamiento	19 min	de 20 °C a 690 °C [de 68 °F a 1.274 °F]	14 min	de 20 °C a 165 °C [de 68 °F a 329 °F]
			16 min	de -35 °C a +165 °C [de -31 °F a +329 °F]
Tiempo de enfriamiento	85 min	de 700 °C a 30 °C [de 1.292 °F a 86 °F]	13 min	de +20 °C a -30 °C [de +68 °F a -22 °F]
			11 min	de +165 °C a 20 °C [de 329 °F a 68 °F]
Tiempo de estabilización	En función de la temperatura y de la sonda de temperatura			

1) Determinado de acuerdo con la directriz de calibración actual en un manguito de inserción estándar.

2) En combinación con se insertan para el modelo CTD9350-700 Air Shield.

Calibrador de temperatura de bloque seco	CTD9350-700	CTD9350-165
Bloque de metal		
Profundidad de montaje	150 mm [5,91 pulg]	150 mm [5,91 pulg]
Dimensiones del inserto	Ø 29 x 150 mm [1,14 x 5,91 pulg]	Ø 28 x 150 mm [1,1 x 5,91 pulg]
Material del bloque seco	Aluminio - bronce	Latón
Dimensiones (altura x anchura x profundidad)		
Calibrador sin asa de transporte	210 x 300 x 330 mm [8,27 x 11,81 x 12,99 pulg]	210 x 300 x 380 mm [8,27 x 11,81 x 14,96 pulg]
Altura del asa de transporte	50 mm [1,97 pulg]	
Peso	10 kg [22,1 lbs]	Aprox. 13,5 kg [29,77 lbs]

Conexión eléctrica	CTD9350-700	CTD9350-165
Tensión de servicio ¹⁾	<ul style="list-style-type: none"> ■ AC 110 ... 115 V, 60 Hz ²⁾ ■ AC 230 V, 50 Hz ²⁾ 	AC 100 ... 240 V, 50/60 Hz
Consumo de energía eléctrica	1.000 W	375 W
Protección eléctrica	Categoría de sobretensión (categoría de instalación) II, grado de contaminación 2 según IEC-61010-1	
Fusible	Fusible lento de 10 AH 250 V	Fusible lento de 6,3 AH 250 V
Cable de red	230 V CA; para Europa	

1) La energía auxiliar AC 115 V debe indicarse al efectuar el pedido, ya que de otro modo se suministra por defecto AC 230 V.

2) El conductor de protección debe estar disponible (conexión PE).

Condiciones de utilización	
Lugar de uso	Sólo para uso en interiores
Altitud	Hasta 2.000 m (6.562 pies)
Temperatura de servicio	0 ... 50 °C [32 ... 122 °F] La temperatura ambiente influye en el comportamiento del calentamiento/enfriamiento
Rango de temperatura de almacenamiento y transporte	-10 ... +60 °C [14 ... 140 °F]
Humedad relativa, condensación	< 80 % hasta 31 °C [88 °F], disminuyendo linealmente hasta el 50 % a 40 °C [104 °F] (sin condensación)
Posición de montaje	De pie/vertical

Comunicación	
Interfaz	<ul style="list-style-type: none"> ■ 3 x USB ■ Ethernet
Conectividad	<ul style="list-style-type: none"> ■ OPC UA ■ Comunicación serial ■ HTTP Detalles y más posibilidades a petición
Tasa de baudios	2400
Frecuencia de medición	1 valor medido por segundo
Programa interno	Los elementos de prueba, las tareas de prueba y los puntos de prueba pueden aplicarse sin límite

Especificaciones del instrumento de medición integrado

Señal de salida	
Salida analógica	
Alimentación de corriente	DC 24 V (puede ser activada por menú)
Carga	Máx. 24 mA
Función de conmutación	NC, NA

Conexión eléctrica					
Número de canales					
Termorresistencia	2				
Termopar	2				
Señal de corriente	1				
Señal de tensión	1				
Prueba interruptor	2				
Tipo de conexión					
Termorresistencia	4 conectores banana de 4 mm				
Termopar	2 terminales de termopar (mini)				
Señal de corriente y tensión	Conectores banana de 4 mm				
Detalles del conexionado					
Termorresistencia	<ul style="list-style-type: none"> ■ Conexión de 2 hilos ■ Conexión de 3 hilos ■ Conexión de 4 hilos 				
Rango de medición					
Termorresistencia	<table border="0"> <tr> <td>Pt100</td> <td>0 ... 400 Ω</td> </tr> <tr> <td>Pt1000</td> <td>0 ... 4.000 Ω</td> </tr> </table>	Pt100	0 ... 400 Ω	Pt1000	0 ... 4.000 Ω
Pt100	0 ... 400 Ω				
Pt1000	0 ... 4.000 Ω				
Termopar	-10 ... +100 mV				
Señal de corriente	DC 0 ... 24 mA				
Señal de tensión	DC 0 ... 12 V				

Exactitudes de medición	Rango de medición		Exactitud	
Termorresistencia				
Pt100	-200 ... +850 °C	[-328 ... +1.562 °F]	±0,03 °C	[±0,05 °F]
Pt500	-200 ... +850 °C	[-328 ... +1.562 °F]	±0,12 °C	[±0,22 °F]
Pt1000	-200 ... +850 °C	[-328 ... +1.562 °F]	±0,06 °C	[±0,11 °F]
Ni100	-60 ... +180 °C	[-76 ... +356 °F]	±0,02 °C	[±0,04 °F]
Ni500	-60 ... +200 °C	[-76 ... +392 °F]	±0,08 °C	[±0,14 °F]
Ni1000	-60 ... +200 °C	[-76 ... +392 °F]	±0,04 °C	[±0,07 °F]
Punto de comparación	-200 ... +1.820 °C	[-328 ... +3.308 °F]	±0,3 °C	[±0,54 °F]
Termopar				
Tipo K	-160 ... +1.260 °C	[-256 ... +2.300 °F]	±0,08 °C	[±0,14 °F]
Tipo J	-190 ... +1.200 °C	[-310 ... +2.192 °F]	±0,07 °C	[±0,13 °F]
Tipo N	0 ... 1.300 °C	[32 ... 2.372 °F]	±0,13 °C	[±0,23 °F]
Tipo E	-200 ... +1.000 °C	[-328 ... +1.832 °F]	±0,06 °C	[±0,11 °F]
Tipo T	-130 ... +400 °C	[-202 ... +752 °F]	±0,09 °C	[±0,16 °F]
Tipo R	160 ... 1.760 °C	[320 ... 3.200 °F]	±0,78 °C	[±1,40 °F]
Tipo S	170 ... 1.760 °C	[338 ... 3.200 °F]	±0,73 °C	[±1,31 °F]
Tipo B	920 ... 1.820 °C	[1.688 ... 3.308 °F]	±0,5 °C	[±0,90 °F]

Exactitudes de medición	Rango de medición	Exactitud
Corriente continua	0 ... 24 mA	0,01 % del valor final
Corriente continua	0 ... 12 V	0,01 % del valor final

Homologaciones

Logo	Descripción	Región
CE	Declaración de conformidad UE	Unión Europea
	Directiva CEM EN 61326 Emisión (grupo 1, clase A) y resistencia a interferencias (ámbito industrial)	
	Directiva de baja tensión EN 61010, disposiciones de seguridad para instrumentos eléctricos de medición, control, regulación y de laboratorio	
	Directiva RoHS	
UK CA	UKCA	Reino Unido
	Normas de compatibilidad electromagnética	
	Equipos eléctricos diseñados para su uso dentro de determinados límites de tensión en apoyo de la normativa sobre equipos eléctricos (seguridad)	
	Norma sobre restricción del uso de sustancias peligrosas	

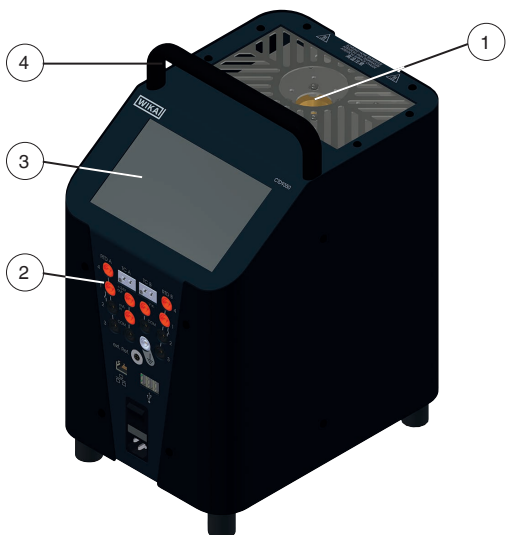
Certificados

Certificados	
Calibración	
Instrumento de medición integrado	<ul style="list-style-type: none"> ■ Sin ■ 3.1 Certificado de inspección conforme a EN 10204 para PT, TC, mA y V ■ Certificado de calibración DAkkS para PT, TC, mA y V
Termómetro de referencia	<ul style="list-style-type: none"> ■ Sin ■ 3.1 certificado de inspección según la norma EN 10204 hasta un máximo de 165 °C [329 °F] ■ Certificado de calibración DAkkS hasta un máximo de 165 °C [329 °F] ■ 3.1 Certificado de inspección según EN 10204 para el rango T_{amb} ... 700 °C [T_{amb} ... 1.292 °F] ■ Certificado de calibración DAkkS para el rango T_{amb} ... 700 °C [T_{amb} ... 1.292 °F]
Calibrador ¹⁾	<ul style="list-style-type: none"> ■ 3.1 certificado de inspección según DIN EN 10204 (calibración en fábrica) ■ Certificado de calibración DAkkS (trazable y acreditado según la norma ISO/IEC 17025)
Intervalo de calibración recomendado	1 año (en función de las condiciones de uso)

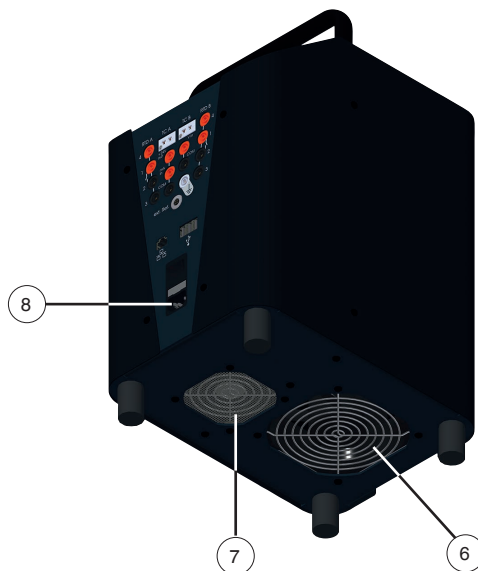
1) La calibración se realiza, de forma estándar, a 6 temperaturas distribuidas uniformemente en el rango de temperaturas. A petición del cliente, también son posibles puntos especiales.

→ Para ver las homologaciones y certificados, consulte el sitio web

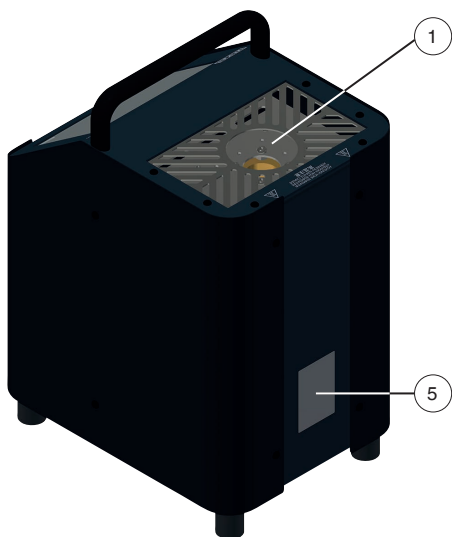
Vistas isométricas



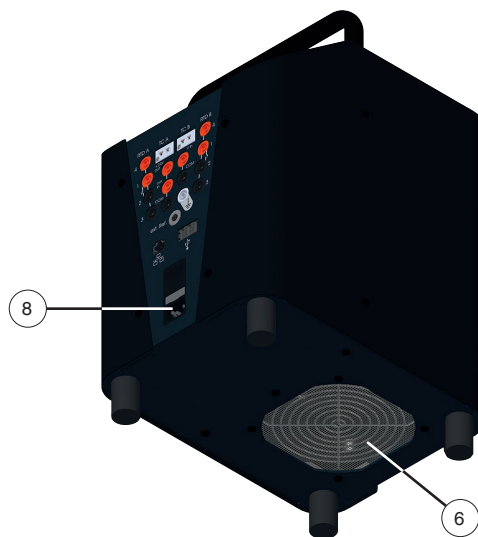
Vista frontal



Vista inferior del modelo CTD9350-165



Vista trasera



Vista inferior del modelo CTD9350-700

- ① Temperatura del bloque seco
- ② Instrumento de medición integrado
- ③ Pantalla digital/pantalla táctil
- ④ Asa de transporte
- ⑤ Placa de identificación

- ⑥ Ventilador 1
- ⑦ Ventilador 2
- ⑧ Caja de conexión a la red con interruptor principal

Características adicionales del CTD9350

Calibración sencilla, con generación automática de certificados

El manejo de los instrumentos mediante la gran pantalla táctil es muy sencillo e intuitivo. El software del calibrador facilita la creación de tareas de calibración para simplificar al máximo el proceso de calibración para el usuario. Con esto, se pueden realizar calibraciones automáticas después de añadir un elemento de prueba y los puntos de medición deseados. El valor medido puede registrarse con el instrumento de medición integrado, manualmente o con una cámara USB opcional. Al final del proceso, el propio software del instrumento crea un certificado de calibración.


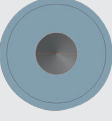
¡Aumente la productividad!

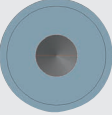


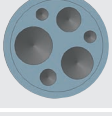
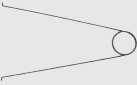
Dado que, en un gran número de procesos, el factor tiempo es importante, se realiza un cálculo del tiempo real y se muestra el tiempo de cambio cada vez que cambian los valores de temperatura. Esto permite al usuario tener una mejor visión de sus tiempos de calefacción y refrigeración.

Temperatura de bloque seco estable y homogénea

Mediante un regulador desarrollado específicamente para calibraciones de temperatura y un bloque calefactor especial para temperaturas de hasta 700 °C [1.292 °F] se logra una elevada exactitud de regulación y una distribución de temperatura más homogénea en el bloque. Los componentes decisivos son los algoritmos reguladores optimizados para el proceso de calibración, y un bloque calefactor de potencia térmica creciente hacia el extremo superior. Las pequeñas oscilaciones de temperatura resultantes y la buena distribución axial de la temperatura tienen como resultado una incertidumbre de medición total considerablemente inferior en la calibración.




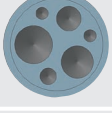
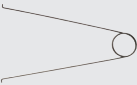
Accesorios

Insertos para modelo CTD9350-165 ¹⁾		Código
Descripción		CTA9I-3R
 Inserto no perforado Ø 28 x 150 mm [Ø 1,1 x 5,91 pulg] Material: latón 2.0375		-N-
 Inserto perforado Ø 28 x 150 mm [Ø 1,1 x 5,91 pulg] Profundidad de taladro: 145 mm [5,71 pulg] Material: latón 2.0375		-
Para termómetros de hasta 1,2 mm [0,05 pulg] de diámetro Diámetro del agujero: 1 x 1,5 mm [1 x 0,06 pulg]		-1-
Para termómetros de hasta 1,6 mm [0,06 pulg] de diámetro Diámetro del agujero: 1 x 2 mm [1 x 0,08 pulg]		-2-
Para termómetros de hasta 2,7 mm [0,11 pulg] de diámetro Diámetro del agujero: 1 x 3 mm [1 x 0,12 pulg]		-3-
Para termómetros de hasta 3,2 mm [0,13 pulg] de diámetro Diámetro del agujero: 1 x 3,5 mm [1 x 0,14 pulg]		-4-
Para termómetros de hasta 4,7 mm [0,19 pulg] de diámetro Diámetro del agujero: 1 x 5 mm [1 x 0,20 pulg]		-5-
Para termómetros de hasta 6,3 mm [0,25 pulg] de diámetro Diámetro del agujero: 1 x 6,5 mm [1 x 0,26 pulg]		-6-



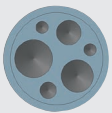
Insertos para modelo CTD9350-165 ¹⁾		Código
Descripción		CTA9I-3R
	Para termómetros de hasta 7,2 mm [0,28 pulg] de diámetro Diámetro del agujero: 1 x 7,5 mm [1 x 0,30 pulg]	-7-
	Para termómetros de hasta 8,2 mm [0,32 pulg] de diámetro Diámetro del agujero: 1 x 8,5 mm [1 x 0,33 pulg]	-8-
	Para termómetros de hasta 9,5 mm [0,37 pulg] de diámetro Diámetro del agujero: 1 x 10 mm [1 x 0,39 pulg]	-9-
	Diámetro del agujero: 1 x 3,2 mm y 1 x 6,3 mm [1 x 0,13 in y 1 x 0,25 in]	-A-
	Diámetro del agujero: 2 x 3,2 mm, 1 x 4,2 mm, 1 x 6,3 mm, 1 x 8,4 mm und 1 x 9,9 mm [2 x 0,13 pulg, 1 x 0,17 pulg, 1 x 0,25 pulg, 1 x 0,33 pulg y 1 x 0,39 pulg]	-B-
	Se pueden solicitar sondas especiales específicas para el cliente.	-I-
	Herramienta para cambio de vaina	-J-
Datos del pedido para su consulta:		
1. Código: CTA9I-3R		↓
2. Opción:		[]

1) Las ilustraciones son a título de ejemplo y pueden cambiar en función del estado de la técnica en cuanto a diseño, composición del material y representación

Insertos para modelo CTD9350-700 ¹⁾		Código
Descripción		CTA9I-3S
	Inserto no perforado Ø 29 x 150 mm [Ø 1,14 x 5,91 pulg] Material: aluminio-bronce 2.0966	-N-
	Inserto perforado Ø 29 x 150 mm [Ø 1,14 x 5,91 pulg] Profundidad de taladro: 145 mm [5,71 pulg] Material: aluminio-bronce 2.0966	
	Para termómetros de hasta 1,2 mm [0,05 pulg] de diámetro Diámetro del agujero: 1 x 1,5 mm [1 x 0,06 pulg]	-1-
	Para termómetros de hasta 1,6 mm [0,06 pulg] de diámetro Diámetro del agujero: 1 x 2 mm [1 x 0,08 pulg]	-2-
	Para termómetros de hasta 2,7 mm [0,11 pulg] de diámetro Diámetro del agujero: 1 x 3 mm [1 x 0,12 pulg]	-3-
	Para termómetros de hasta 3,2 mm [0,13 pulg] de diámetro Diámetro del agujero: 1 x 3,5 mm [1 x 0,14 pulg]	-4-

Insertos para modelo CTD9350-700 ¹⁾		Código
Descripción		CTA9I-3S
	Para termómetros de hasta 4,7 mm [0,19 pulg] de diámetro Diámetro del agujero: 1 x 5 mm [1 x 0,20 pulg]	-5-
	Para termómetros de hasta 6,3 mm [0,25 pulg] de diámetro Diámetro del agujero: 1 x 6,5 mm [1 x 0,26 pulg]	-6-
	Para termómetros de hasta 7,2 mm [0,28 pulg] de diámetro Diámetro del agujero: 1 x 7,5 mm [1 x 0,30 pulg]	-7-
	Para termómetros de hasta 8,2 mm [0,32 pulg] de diámetro Diámetro del agujero: 1 x 8,5 mm [1 x 0,33 pulg]	-8-
	Para termómetros de hasta 9,5 mm [0,37 pulg] de diámetro Diámetro del agujero: 1 x 10 mm [1 x 0,39 pulg]	-9-
	Diámetro del agujero: 1 x 3,2 mm y 1 x 6,3 mm [1 x 0,13 in y 1 x 0,25 in]	-A-
	Diámetro del agujero: 2 x 3,2 mm, 1 x 4,2 mm, 1 x 6,3 mm, 1 x 8,4 mm und 1 x 9,9 mm [2 x 0,13 pulg, 1 x 0,17 pulg, 1 x 0,25 pulg, 1 x 0,33 pulg y 1 x 0,39 pulg]	-B-
	Se pueden solicitar sondas especiales específicas para el cliente.	-!-
	Herramienta para cambio de vaina	-J-
Datos del pedido para su consulta:		
1. Código: CTA9I-3S 2. Opción:		↓ []

1) Las ilustraciones son a título de ejemplo y pueden cambiar en función del estado de la técnica en cuanto a diseño, composición del material y representación

Insertos para modelo CTD9350-700 Air Shield ^{1) 2)}		Código
Descripción		CTA9I-3T
	Inserto no perforado Ø 29 x 150 mm [Ø 1,14 x 5,91 pulg] Material: aluminio-bronce 2.0966	-N-
	Para termómetros de hasta 3,2 mm [0,13 pulg] de diámetro Diámetro del agujero: 1 x 5 mm y 1 x 3,5 mm [1 x 0,2 pulg y 1 x 0,14 pulg]	-A-
	Para termómetros de hasta 6,3 mm [0,25 pulg] de diámetro Diámetro del agujero: 1 x 5 mm y 1 x 6,5 mm [1 x 0,2 in y 1 x 0,26 in]	-B-
	Se pueden solicitar sondas especiales específicas para el cliente.	-!-

Insertos para modelo CTD9350-700 Air Shield ^{1) 2)}		Código
Descripción		CTA9I-3T
	Herramienta para cambio de vaina	-J-
Datos del pedido para su consulta:		
1. Código: CTA9I-3T 2. Opción:		↓ []

- 1) Las ilustraciones son a título de ejemplo y pueden cambiar en función del estado de la técnica en cuanto a diseño, composición del material y representación
2) ¡Realice la calibración sólo con una referencia externa!

Alcance del suministro

- Calibrador de temperatura de bloque seco modelo CTD9350-165, CTD9350-700 o CTD9350-700 Air Shield
- Cable de alimentación, 1,5 m [5 pies] con enchufe de seguridad
- Herramienta para cambio de vaina
- PC y cable de red
- Memoria USB con función de copia de seguridad
- Embalaje protector / Protección de transporte
- Manual de instrucciones
- Certificado de calibración

Información para pedidos

Modelo / Rango de temperatura / Instrumento de medición integrado / Termómetro de referencia / Calibración / Maletín de transporte / Cable de alimentación / Inserto / Otras aprobaciones / Información adicional para pedidos

© 09/2022 WIKA Alexander Wiegand SE & Co.KG, todos los derechos reservados.
Los datos técnicos descritos en este documento corresponden al estado actual de la técnica en el momento de la publicación.
Nos reservamos el derecho de modificar los datos técnicos y materiales.

