

# Controllore di pressione pneumatico ad alta velocità Modello CPC3000

mentor

Scheda tecnica WIKA CT 27.55

## Applicazioni

- Industria (laboratori, officine e produzione)
- Produttori di trasmettitori di pressione e manometri
- Società di calibrazione ed assistenza tecnica
- Laboratori di ricerca e sviluppo

## Caratteristiche distintive

- Campi di pressione: da -1 ... 100 bar / -1 ... 1.500 psi
- Velocità di controllo < 3 s
- Stabilità di controllo: 0,004 % FS
- Precisione fino a 0,015 % IS (IntelliScale)
- Accuratezza di misura fino a 0,025 % IS (IntelliScale)

## Descrizione

### Esecuzione

Con la sua esecuzione compatta, la sua unità di comando estremamente affidabile e brevettata, nonché campi di pressione disponibili fino a -1 ... 100 bar / -1 ... 1.500 psi, il controllore di pressione pneumatico ad alta velocità modello CPC3000 offre un'ampia gamma di applicazioni possibili. Lo strumento è disponibile in versione da banco o come unità Rack 19".

### Applicazione

Visto che il controllore offre una accuratezza di misura fino a 0,025 % IS-50 e la pressione può essere controllata molto rapidamente, è particolarmente adatto come strumento di produzione per la fabbricazione di manometri e/o trasmettitori o come campione di lavoro/aziendale per la verifica o taratura di tutti i tipi di strumenti di misura della pressione.

### Funzioni

Massima facilità d'uso grazie all'ampio touchscreen ed al menu di navigazione semplice ed intuitivo. Inoltre, la sua operatività è ulteriormente supportata dal menu in varie lingue.

A seconda dell'applicazione, l'operatore può scegliere tra tre funzioni di inserimento o menù:

- 1) Tastierino numerico per l'inserimento preciso del valore della pressione (set point) che sarà controllato.



Controllore di pressione pneumatico ad alta velocità,  
modello CPC3000

- 2) Gruppo pulsanti STEP (max. 12). Ogni pulsante rappresenta un valore definito della pressione (questi incrementi di pressione sono definibili liberamente tramite menu).
- 3) Pulsanti JOG: con questi, gli ultimi decimali meno significativi del valore della pressione attuale possono essere aumentati o diminuiti di una cifra.

### Software

Oltre al software di calibrazione WIKA-CAL, che consente di verificare facilmente gli strumenti di misura della pressione e di generare rapporti di prova, possono essere creati programmi di prova individuali, es. in LabVIEW®. Per il formato dei comandi seriali, sono disponibili lo standard Mentor, SCPI o anche altri set di istruzioni opzionali.

### Sistemi completi di calibrazione e prova

A richiesta, possono essere realizzati sistemi di prova mobili o fissi. Sono presenti un'interfaccia IEEE-488.2, RS-232 o USB e una Ethernet per la comunicazione con altri strumenti, interfacce che consentono al controllore di essere integrato in sistemi già esistenti.

**Specifiche tecniche  
CPC3000****Sensori di pressione di riferimento**

<b>Campo di pressione</b>	<b>Standard</b>	<b>Opzionale</b>
Accuratezza di misura <sup>1)</sup>	0,025 % FS	0,025 % IS-50 <sup>3)</sup>
Pressione relativa	da 0 ... 0,35 fino a 0 ... 100 bar da 0 ... 5 fino a 0 ... 1.500 psi	da 0 ... 1 fino a 0 ... 100 bar da 0 ... 15 fino a 0 ... 1.500 psi
Bi-direzionale	da -0,35 ... +0,35 fino a -1 ... +100 bar da -5 ... +5 fino a -15 ... 1.500 psi	da -1 ... 10 fino a -1 ... 100 bar da -15 ... 150 fino a -15 ... 1.500 psi
Pressione assoluta	da 0 ... 1 fino a 0 ... 101 bar ass. da 0 ... 15 fino a 0 ... 1.515 psi ass.	da 0 ... 1 fino a 0 ... 101 bar ass. da 0 ... 15 fino a 0 ... 1.515 psi ass.
Precisione <sup>2)</sup>	0,015 % FS	0,015 % IS

**Riferimento barometrico opzionale**

Funzione	Il riferimento barometrico può essere impiegato per scambiare la tipologia di pressione <sup>4)</sup> , assoluta <=> relativa. Con i sensori di pressione relativa, il campo di misura deve iniziare con -1 bar / -15 psi in modo tale da poter eseguire un'emulazione di pressione assoluta.
Campo di misura	552 ... 1.172 mbar ass. / 8 ... 17 psi ass.
Accuratezza di misura <sup>2)</sup>	0,02 % della lettura
<b>Unità di pressione</b>	<b>38 e 2 liberamente programmabili</b>

1) Viene definita dall'incertezza di misura totale espressa con il fattore di copertura (k=2) e include i seguenti fattori: le prestazioni intrinseche dello strumento, l'incertezza di misura dello strumento di riferimento, la stabilità a lungo termine, l'influenza delle condizioni ambientali, deriva e influenza della temperatura nel campo compensato con una regolazione periodica dello zero.

2) Viene definita come la massima deviazione tra due misure effettuate su un punto di misura in condizioni di laboratorio che includono linearità, isteresi e ripetibilità dello strumento di misura.

3) Accuratezza di misura 0,025 % IS-50: 0,025 % della lettura nella metà superiore del campo di misura

4) Si consiglia di usare un sensore assoluto nativo per l'emulazione della pressione relativa, in quanto una deriva sullo zero può essere eliminata effettuando una regolazione dello zero.

**Strumento base**

<b>Strumento</b>	
Versioni strumento	Standard: custodia da tavolo con cornice e maniglia Opzione: montaggio a rack 19" con pannelli laterali
Dimensioni in mm	vedere disegni tecnici
Peso	ca. 9,1 kg / ca. 20 lb
<b>Display</b>	
Schermo	LCD a colori 7.0" con touchscreen
Risoluzione	4 ... 6 cifre
Aggiornamento display	4 valori/sec
Tempo di riscaldamento	ca. 15 min
<b>Attacchi di pressione</b>	
Attacchi di pressione	4 porte con 7/16"- 20 F SAE
Filtri	Elemento filtrante (40 micron) incluso in ogni porta di pressione
Adattatori porta di pressione	Standard: senza Opzione: attacco tubo filettato 6 mm Swagelok®, attacco tubo filettato 1/4" Swagelok®, 1/4" NPT femmina, 1/8" NPT femmina o 1/8" GAS femmina
Fluido di pressione consentito	Aria secca e pulita o azoto
Parti a contatto con il fluido	alluminio, ottone, acciaio inox 316 e 316L, Buna N, FKM/FPM, resina epossidica caricata con vetro, RTV, nylon, ceramica
Protezione contro la sovrappressione	Valvola di scarico di sicurezza impostata sul campo di misura personalizzato
<b>Pressioni alimentazione consentite</b>	
Porta di alimentazione	~ 110 % FS
Uscita di controllo/misura	max. 105 % FS

## Strumento base

### Alimentazione

Alimentazione 100 ... 240 Vca, 50 Hz

Potenza assorbita 90 VA max.

### Condizioni ambientali ammissibili

Temperatura di stoccaggio 0 ... 70 °C / 32 ... 158 °F

Umidità 0 ... 95 % u. r. (umidità relativa, non condensante)

Campo di temperatura compensato 15 ... 45 °C / 59 ... 113 °F

Posizione di montaggio orizzontale o leggermente inclinato

### Parametri di controllo

Stabilità di controllo < 0,004 % FS

Tempo di stabilizzazione di controllo < 3 s (con un aumento repentino della pressione del 10% FS in un volume di prova di 150 ml)

Campo di controllo 0 ... 100 % FS

Sovraoscillazioni < 1 % FS in modalità ad alta velocità

Volume di prova 50 ... 1.000 ccm (senza strozzatura)

### Comunicazione

Interfaccia Ethernet, IEEE-488, USB o RS-232

Comandi Mensor, WIKA SCPI, altri opzionali

Tempo di risposta ca. 100 ms

## Conformità CE e certificati

### Conformità CE

Direttiva CEM <sup>5)</sup> 2004/108/EC, EN 61326 (gruppo 1, classe A) emissioni e immunità alle interferenze (applicazione industriale)

Direttiva bassa tensione 2006/95/EC, EN 61010-1

### Certificato

Taratura <sup>6)</sup> Standard: rapporto di prova 3.1 secondo EN 10204  
Opzione: certificato di taratura DKD/DAkkS

5) **Attenzione!** Questo apparecchio ha emissioni di classe A ed è inteso per l'uso in ambienti industriali. In altri ambienti, es. installazioni in abitazioni o esercizi pubblici in determinate condizioni può interferire con altre apparecchiature. In tali circostanze, l'operatore deve prendere misure appropriate.

6) Calibrazione in posizione orizzontale.

Per le omologazioni e i certificati, consultare il sito internet

## Semplice funzionamento tramite touch-screen

### Desktop Standard / schermata principale

Poco dopo l'accensione, appare la schermata principale (vedi figura seguente). In questa schermata del menu è possibile commutare tra le modalità operative usando i pulsanti "MEASURE" / "CONTROL" / "VENT" (in basso a sinistra).

Valore obiettivo inserito → Setpoint 1.00000

Valore di pressione attuale → 1.00000

Unità pressione (regolabile tramite menu a comparsa) → bar

Modalità operativa → Measure Control Vent

Campo menu immissione (Numerico/Funzione step (passi)/Funzione jog)

**MISURA**  
In modalità di misura, la pressione presente sulla porta di prova viene misurata con estrema accuratezza di misura (se si commuta direttamente dalla modalità di controllo "CONTROL" a quella di misura "MEASURE", verrà mantenuta/bloccata l'ultima pressione controllata nel circuito di prova collegato).

**CONTROLLO**  
In modalità controllo, lo strumento fornisce alla porta di prova una pressione ad alta precisione che corrisponde al valore obiettivo desiderato.

**VENT (sfiato)**  
Sfiata immediatamente il sistema nell'atmosfera, incluso il circuito di prova collegato alla porta di pressione.

### Chiara struttura del menu (incluse utili e espandibili informazioni supplementari)

La schermata del menu è progettata in modo particolarmente chiaro e offre la possibilità di visualizzare informazioni supplementari tramite il menu SETUP (vedi la figura seguente).

Definizione del campo massimo di controllo (configurabile via SETUP)

Menù SETUP →

Stato di comunicazione dell'interfaccia\*

Visualizzazione del barometro integrato opzionale\*

Grafico a barre (% FS) come indicazione visiva dell'utilizzo corrente del campo di misura

#### Menù SETUP

tramite il menu SETUP possono essere configurate le voci seguenti:

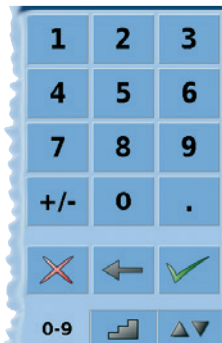
- Lingua (in tutto 17)
- Massimo campo di controllo
- Funzioni STEP e JOG
- Impostazioni di comunicazione
- Visualizzazione di informazioni aggiuntive

\* visualizzato se necessario

## Opzioni d'impostazione ottimale in modalità "Controllo" attraverso tre diversi metodi del menu d'inserimento

### A) Ingresso valore nominale diretto tramite tastierino numerico

**Applicazione:** inserimento valore nominale numerico tramite touch-screen



Cancella dati inseriti, cancella ultimo inserimento, riconoscimento dati inseriti

Schermata con il menu d'inserimento: NUMERICO

#### Funzionamento

Il valore obiettivo della pressione richiesto è inserito usando il tastierino numerico e confermato premendo la 'spunta' verde nei pulsanti sottostanti.

In questo modo viene impostato il valore obiettivo nel controllore che viene immediatamente controllato e fornito sulla porta d'uscita.

### B) Modifica del valore obiettivo con incrementi definiti nella funzione STEP

**Applicazione:** procedure di prova facilitate con punti di pressione definiti, senza software esterno



Configurabile tramite SETUP  
■ in % FS  
■ nelle unità di pressione correnti

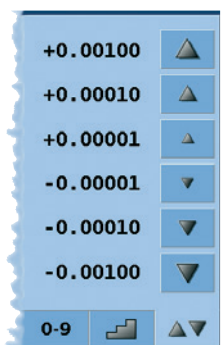
Schermata con menu d'inserimento: INCREMENTO (PASSO)

#### Funzionamento

I campi nel menu STEP contengono valori di prova definiti (in %FS o unità di pressione attuale) e sono configurabili tramite il menu SETUP. Premendo un pulsante STEP, la pressione corrispondente è controllata e fornita immediatamente sulla porta di prova.

### C) Regolazione fine delle ultime tre cifre significative del valore obiettivo usando la funzione JOG

**Applicazione:** regolazione fine di un valore della pressione (su e giù), es. per la taratura di manometri (impostazione dell'indice su un punto esatto).



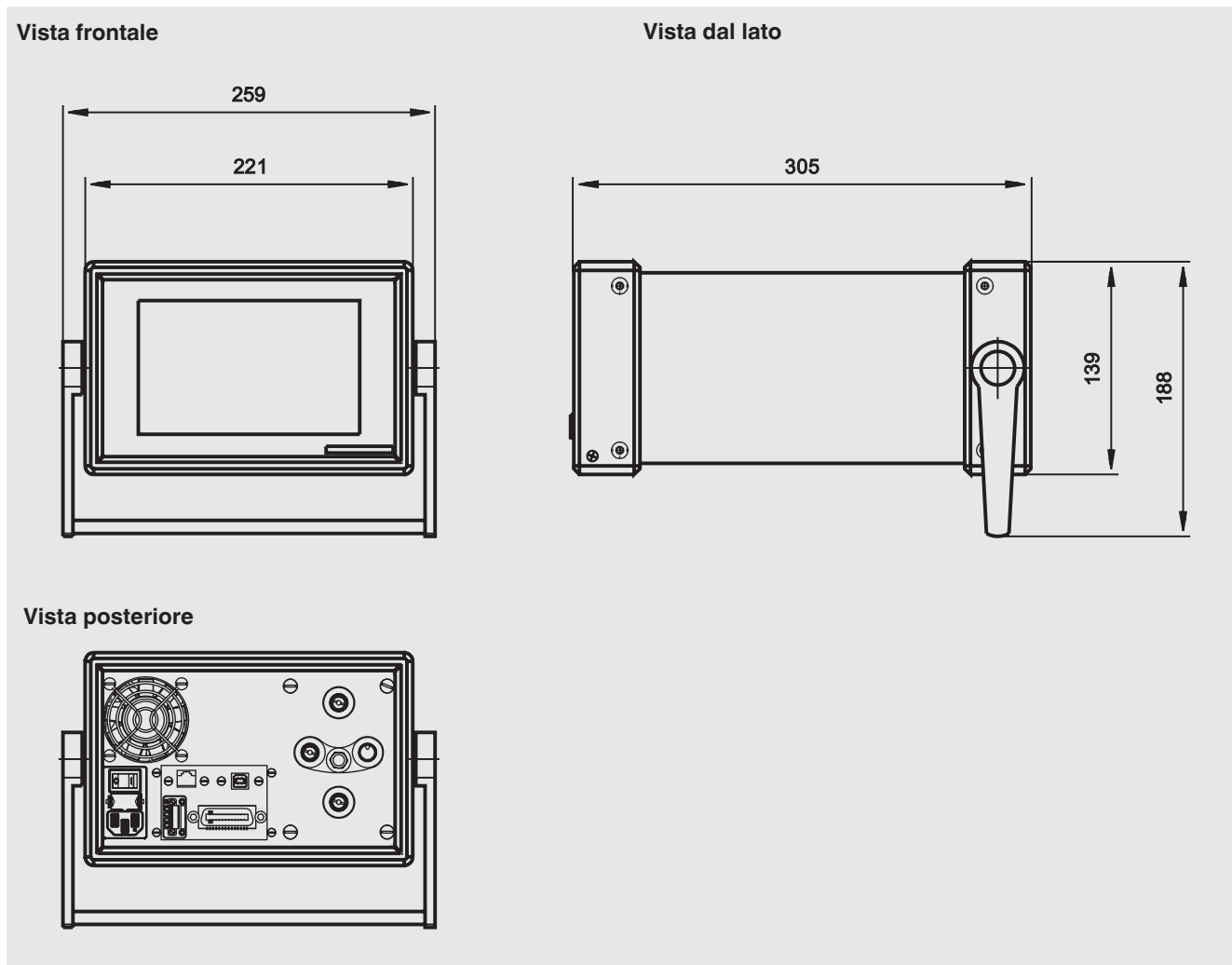
Pressione incrementata con  
Pressione ridotta con  
digit meno significativo x 100  
digit meno significativo x 10  
digit meno significativo  
digit meno significativo  
digit meno significativo x 10  
digit meno significativo x 100

Schermo con menu d'inserimento: JOG

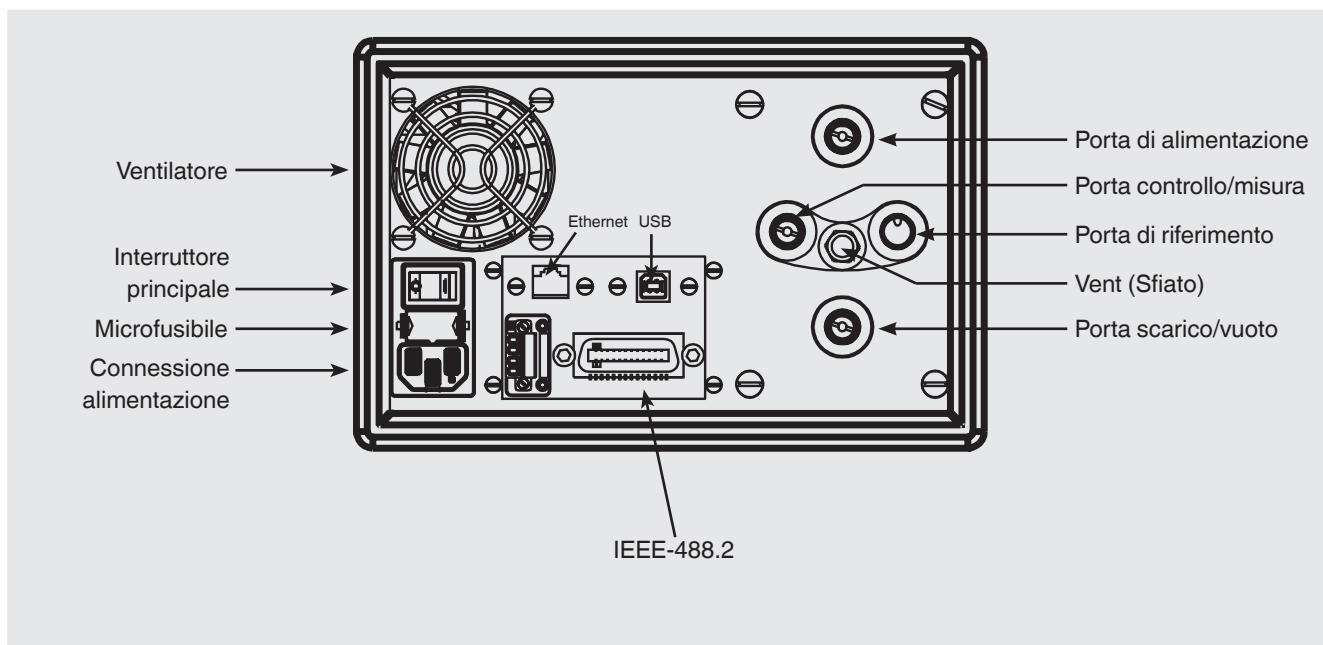
#### Funzionamento

I campi nel menu JOG contengono valori definiti che corrispondono alle ultime tre cifre significative del valore della pressione attuale. In tal modo la risoluzione del valore della pressione influenza direttamente l'entità dei pulsanti JOG. Premendo uno dei pulsanti JOG, il valore obiettivo così modificato viene controllato e fornito immediatamente sulla porta di prova.

**Dimensioni in mm**



**Attacchi elettrici e di pressione - posteriori**



## Software di calibrazione WIKA-CAL

### Creazione semplice e rapida di un rapporto di prova di alta qualità

Il software di calibrazione WIKA-CAL è impiegato per generare rapporti di prova o protocolli di registrazione per gli strumenti di misura di pressione ed è scaricabile gratuitamente come versione demo.

Un template aiuta l'utente durante il processo di creazione del documento.

Per passare dalla versione demo alla versione completa del rispettivo modello, va acquistata una chiavetta USB con il template richiesto.

La versione demo preinstallata passa automaticamente alla versione completa selezionata quando viene inserita la chiavetta USB e resta disponibile fintanto che la chiavetta USB resta connessa al computer.



- Creazione dei rapporti di prova per strumenti di misura di pressione meccanici e elettronici
- Calibrazioni completamente automatiche con controllori di pressione
- Calibrazione degli strumenti di misura di pressione relativa con strumento di riferimento di pressione assoluta e viceversa
- Un assistente guida l'operatore durante la rapporti di prova
- Generazione automatica dei punti di prova
- Generazione di rapporti di prova 3.1 secondo DIN EN 10204
- Creazione di protocolli di registrazione
- Interfaccia facile per l'utilizzatore
- Lingue: tedesco, inglese, italiano e altre secondo gli aggiornamenti del software

Per maggiori informazioni vedere la scheda tecnica CT 95.10

I rapporti di prova possono essere creati con il template Cal mentre i protocolli di registrazione possono essere creati con il template Log.



#### Cal Demo

Generazione di rapporti di prova limitati a 2 punti di misura, con controllo automatico delle pressioni tramite un controllore di pressione.



#### Cal Light

Generazione di rapporti di prova senza limitazioni sui punti di misura, senza controllo automatico delle pressioni tramite un controllore di pressione.



#### Cal

Generazione di rapporti di prova senza limitazioni sui punti di misura, con controllo automatico delle pressioni tramite un controllore di pressione.



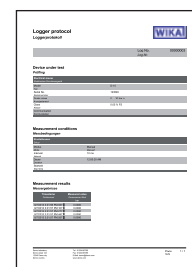
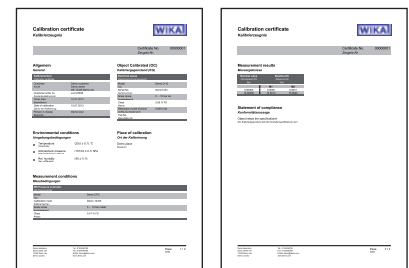
#### Log Demo

Creazione elenco dei dati acquisiti limitato a 5 valori registrati.



#### Log

Creazione elenco dei dati acquisiti senza limitazione del numero di valori registrati.



## Scopo di fornitura

- Controllore di pressione ad alta velocità modello CPC3000 (custodia da tavolo con cornice e maniglia)
- Cavo di alimentazione da 1,5 mt / 5 ft (piedi)
- Manuale d'uso
- Rapporto di prova 3.1 secondo DIN EN 10204

## Opzioni

- Certificato di taratura DKD/DAkkS
- Riferimento barometrico
- Montaggio a rack 19" con pannelli laterali
- Sistema su specifica cliente

## Accessori

- Adattatori filettati
- Cavo di interfaccia
- Software di calibrazione WIKA-CAL

## Informazioni per l'ordine

Modello / Custodia / Campo misura strumento base / Unità di pressione / Tipo di pressione / Campo di pressione minimo / Campo di pressione massimo / Accuratezza di misura / Tipo di certificato di taratura / Riferimento barometrico / Tipo di certificato per riferimento barometrico / Interfaccia digitale / Adattatori porta della pressione / Cavo di alimentazione / Dettagli per l'ordine supplementari

© 2015 WIKA Alexander Wiegand SE & Co. KG, tutti i diritti sono riservati.  
Le specifiche tecniche riportate in questo documento rappresentano lo stato dell'arte al momento della pubblicazione.  
Ci riserviamo il diritto di apportare modifiche alle specifiche tecniche ed ai materiali.

