

Maleta de calibração Modelo CPH7600

WIKA folha de dados CT 17.01



Wally Box III

Aplicações

- Prestadores de serviços de calibração e testes
- Laboratórios de medição e controle
- Garantia da qualidade

Características especiais

- Medição e geração de pressão com bomba elétrica integrada, de -0,8 ... +20 bar
- Exatidão: 0,025 % da leitura $\pm 0,01$ % do fundo de escala (inclusive certificado de calibração)
- Geração/medição de 4 ... 20 mA, com fonte de DC 24 V para alimentação de transmissores
- Entrada para alimentação de pressão com ar comprimido
- Maleta robusta, IP67



Wally Box III, modelo CPH7600

Descrição

Informações gerais

A Wally Box III (CPH7600), terceira geração das consagradas maletas Wallace, é uma maleta de calibração de pressão compacta e portátil. Desenvolvida para a utilização em campo assim como para testes em manutenção e calibrações em laboratórios de metrologia. A maleta é equipada com dois sistemas de pressão operando de forma independente. Um sistema pneumático foi projetado para ser conectado a uma fonte de pressão externa, enquanto a pressão do segundo sistema é gerada internamente, através de uma bomba elétrica. Isso permite ao usuário realizar diferentes testes e calibrações, independente de alimentação ou fonte de pressão externa.

Exatidão

A Wally Box III oferece uma exatidão de 0,025 % da leitura $\pm 0,01$ % FE para o sensor de pressão interno. A compensação de temperatura do sensor embutido garante a exatidão para aplicações em campo. As leituras podem ser indicadas em até 13 unidades de pressão.

Características

Com a Wally Box III, não somente medições exatas de pressão são possíveis, mas também medições exatas de corrente e tensão, assim como a alimentação de transmissores com 24 V.

Valores de pressão e valores da medição elétrica são indicados simultaneamente no display. Valores de pressão e valores da medição elétrica são indicados simultaneamente no display.

O calibrador é integrado a uma maleta em ABS, tornando o produto robusto e assim como portátil e impermeável. Assim a maleta de calibração portátil é particularmente adequada para o ambiente severo da indústria. Um diagrama de fluxo no painel frontal informa sobre a conexão dos componentes pneumáticos.

A bateria interna é de NiMH, recarregável, com autonomia de até 50 horas ou 125 ciclos de bomba até 20 bar. A fonte de alimentação externa é projetada para a tensão de operação AC 100 ... 240 V.

Software

O software de calibração WIKA-CAL está disponível para calibração online em combinação com um computador. Utilizando este software, os dados são transferidos para um certificado de calibração que pode ser impresso. O WIKA-CAL também oferece a gestão da calibração e dos dados de instrumentos em um banco de dados SQL. Para transferência de dados, uma interface RS-232 é disponível.

Exatidão certificada

Para o CPH7600, a exatidão é atestada com um certificado de calibração da fábrica que acompanha o instrumento. Sob consulta, podemos também oferecer um certificado de calibração CGCRE/INMETRO.

**Especificações
Modelo CPH7600****Faixa de medição****Pressão**

Pressão relativa	-0,8 ... +20 bar
Limite de sobrepressão	40 bar ¹⁾
Pressão de rompimento	135 bar ¹⁾
Exatidão	0,025 % da leitura ±0,01 % FE
Resolução	5 dígitos
Compensação de temperatura	15 ... 35 °C
Coeficiente de temperatura	0,002 % do span/°C fora de 15 ... 35 °C

Corrente

Faixa de medição	0 ... 24 mA (carga máx. 1.000 Ω)
Resolução	1 μA
Exatidão	0,015 % da leitura ±2 μA (geração e leitura)

Tensão

Faixa de medição	DC 0 ... 30 V
Resolução	1 mV
Exatidão	0,015 % da leitura ±2 mV (medição)

1) Pressão máxima para a tubulação interna: 40 bar

Base do instrumento

Alimentação de pressão	pressão máxima para geração de pressão integrada: 20 bar pressão máxima através alimentação de pressão externa: 7 bar
Conexão de pressão	½ NPT (fêmea)
Fluidos compatíveis	gases limpos, secos, não-corrosivos, e gases compatíveis com silício, Pyrex, RTV, ouro, cerâmica, níquel e alumínio

Saída

Fonte de tensão	DC 24 V
-----------------	---------

Alimentação

Tipo de bateria	Bateria recarregável NiMH, DC 16 V
Vida útil da bateria (completamente carregada)	aprox. 50 horas (somente medição ou com alimentação de pressão externa) 125 ciclos de bomba até 20 bar 300 ciclos de bomba até 10 bar 1.000 ciclos de bomba até 2 bar

Condições de ambiente

Temperatura de operação	-10 ... +50 °C
Temperatura de armazenamento	-20 ... +60 °C
Umidade relativa	35 ... 85 % UR (sem condensação)

Comunicação

Interface	RS-232 através cabo especial de interface
-----------	---

Caixa

Material

Caixa	Resina NK-7TM
Painel frontal	Alumínio
Grau de proteção	IP 67 (maleta fechada) IP 40 (maleta aberta)
Dimensões	387,4 x 304,8 x 177,8 mm (15,25 x 12 x 7")
Peso	aprox. 7 kg (15,5 lbs.)

Conformidade CE, aprovações e certificados

Conformidade CE

Diretiva EMC	2004/108/CE, EN 61326 emissão (grupo 1, classe B) e imunidade à interferência (equipamento portátil)
--------------	--

Aprovações

GOST-R	Certificado de importação, Rússia
--------	-----------------------------------

Certificação

Calibração	Padrão: certificado de calibração 3.1 conforme DIN EN 10204 Opção: certificado de calibração CGCRE-INMETRO
------------	---

Intervalo recomendado de calibração	1 ano (depende das condições de uso)
-------------------------------------	--------------------------------------

Aprovações e certificados, veja o site.

Faixas de pressão disponíveis e resoluções

Faixa de pressão e fatores

	Pressão relativa	-0,8 ... +20 bar
	Limite de sobrepessão	40 bar
	Pressão de rompimento	135 bar
Unidade	Fator de conversão	
psi	1	300,00
bar	0,06894757	20,684
mbar	68,94757	20.684
kPa	6,894757	2.068,4
MPa	0,00689476	2,0684
kg/cm ²	0,07030697	21,092
cmH ₂ O (4 °C)	70,3089	21.093
cmH ₂ O (20 °C)	70,4336	21.130
inH ₂ O (4 °C)	27,68067	8.304,2
inH ₂ O (20 °C)	27,72977	8.318,9
inH ₂ O (60 °F)	27,70759	8.312,3
mmHg (0 °C)	51,71508	15.515
inHg (0 °C)	2,03602	610,81

Características

Alimentação de pressão

A Wally Box III possibilita o fornecimento de pressão em duas formas. A primeira forma é através a bomba elétrica integrada de -0,8 ... +20 bar. A segunda possibilidade é de conectar ar comprimido de até 8 bar, que permite o usuário controlar pressão até 7 bar através do ajuste fino.

A vantagem do usuário destas duas formas de alimentação de pressão é que pode ser utilizado o fornecimento de ar comprimido disponível num local de trabalho fixo, mas também, o fornecimento de ar é garantido através a geração elétrica de pressão em aplicações de campo.

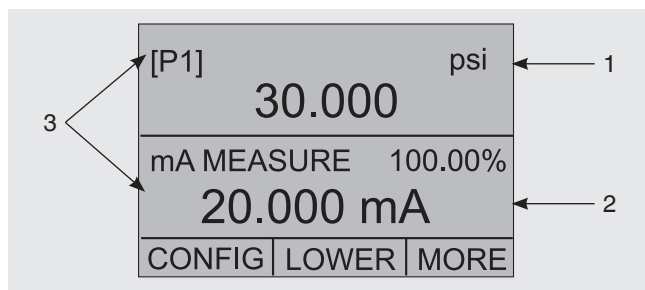
Corrente e tensão

Adicionalmente à funcionalidade de pressão, a Wally Box III também mede e simula sinais de corrente 4 ... 20 mA, pode medir até DC 30 V e é equipada com uma alimentação interna para calibração de transmissores de DC 24 V. A alimentação de DC 24 V pode ser alterado para sinais de saída de transmissores com mA assim como V.

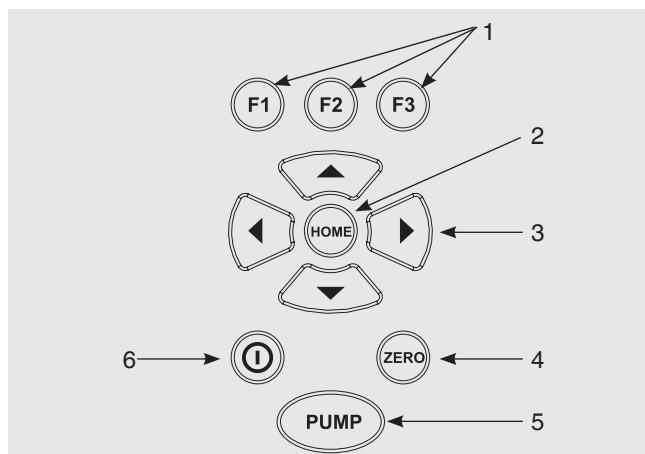
Display

A Wally Box III pode indicar simultaneamente até três valores de calibração. Isto significa que o sensor interno de pressão, um sensor externo de pressão e um valor elétrico (mA ou V) podem ser indicados simultaneamente. O instrumento possui um grande display LCD gráfico com iluminação de fundo.

Layout do display



Teclado



Faixa de pressão

A Wally Box III possui um sensor integrado de referência com uma faixa de medição de -0,8 ... +20 bar. Como a exatidão é especificada em % da leitura, a Wally Box III é adequada para a calibração de itens de teste com faixas diferentes de medição até 20 bar.

Cada faixa de pressão pode ser gerada com exatidão através a bomba elétrica integrada pressionando somente uma tecla, ou pode ser controlada com exatidão com ar comprimido externo. A ajuste fino é feito através o regulador integrado de volume.

Funções

A Wally Box III possui uma gama completa de funções bastante úteis no dia-a-dia. Testes de pressostatos podem ser executados através a entrada interna ou externa de pressão. A desvio dos valores do item de teste é calculado diretamente no display. A função de amortecimento também está disponível. Até cinco configurações de uso frequente podem ser armazenadas somente com uma tecla.

Adicionalmente, o sensor de pressão de precisão modelo CPT6100 pode ser conectado através o cabo de sensor à Wally Box III. Isto permite de alcançar uma exatidão de até 0,01 %.

Robustez

A Wally Box III consiste de um calibrador, que é montado em uma caixa robusta. Com este projeto, a Wally Box III é adequada para condições extremas de operação.

1) Unidades de pressão

Indicador da unidade de pressão (13 unidades de pressão selecionáveis)

2) Display da faixa

Indicação da faixa de 4 ... 20 mA (somente para funções mA e mA saída de corrente)

3) Parâmetros primários

Indicação dos parâmetros de medição atuais

1) Teclas de funções

Configuração do calibrador

2) Tecla HOME

Volta ao menu principal

3) Setas

Controle da geração/leitura de corrente, ajuste do limite da bomba e % de erro

4) Tecla ZERO

Zerar a medição de pressão

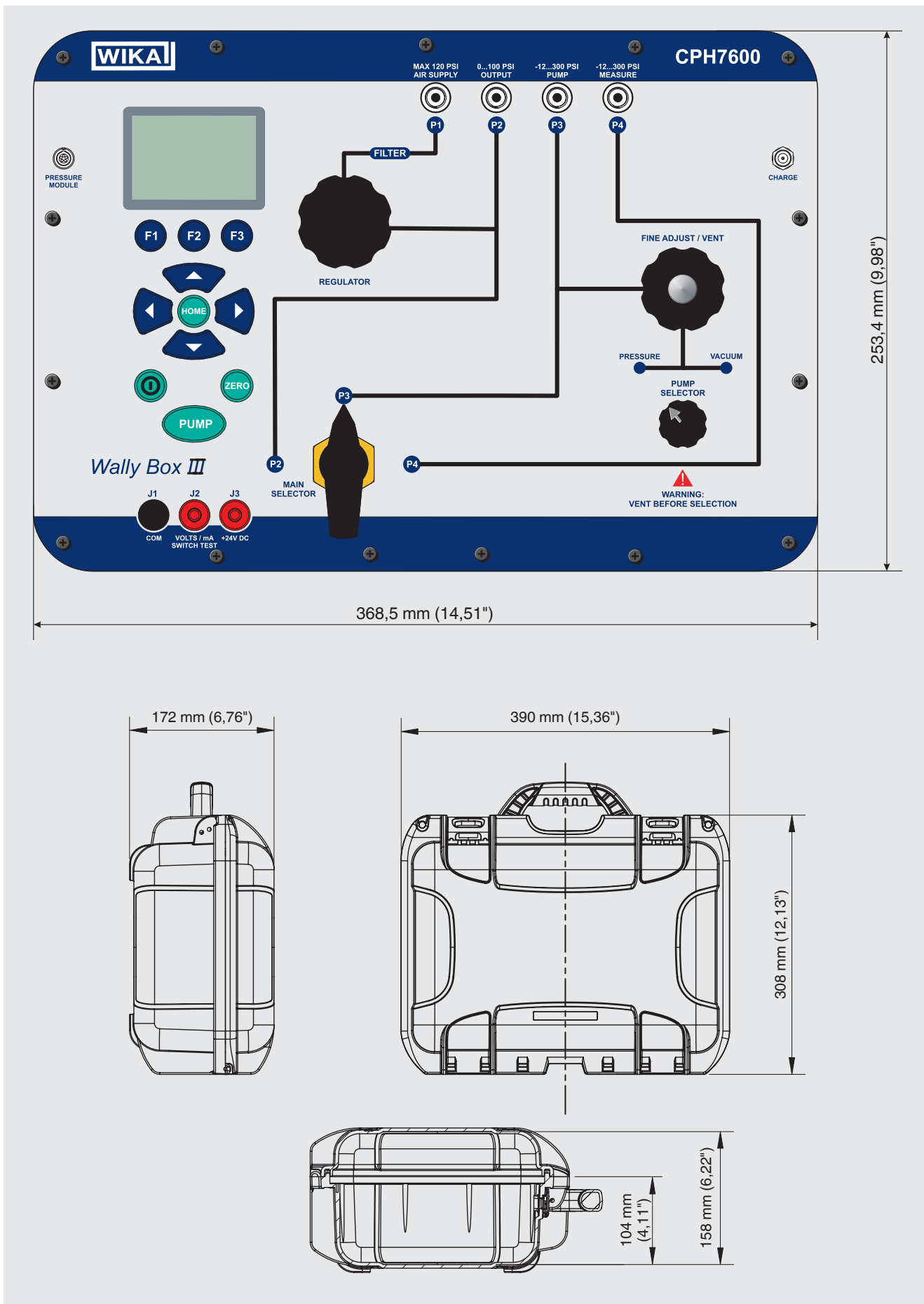
5) Tecla PUMP (BOMBA)

Início da operação de bomba

6) Tecla ON/OFF

Ligando e desligando o calibrador

Dimensões em mm (polegadas)



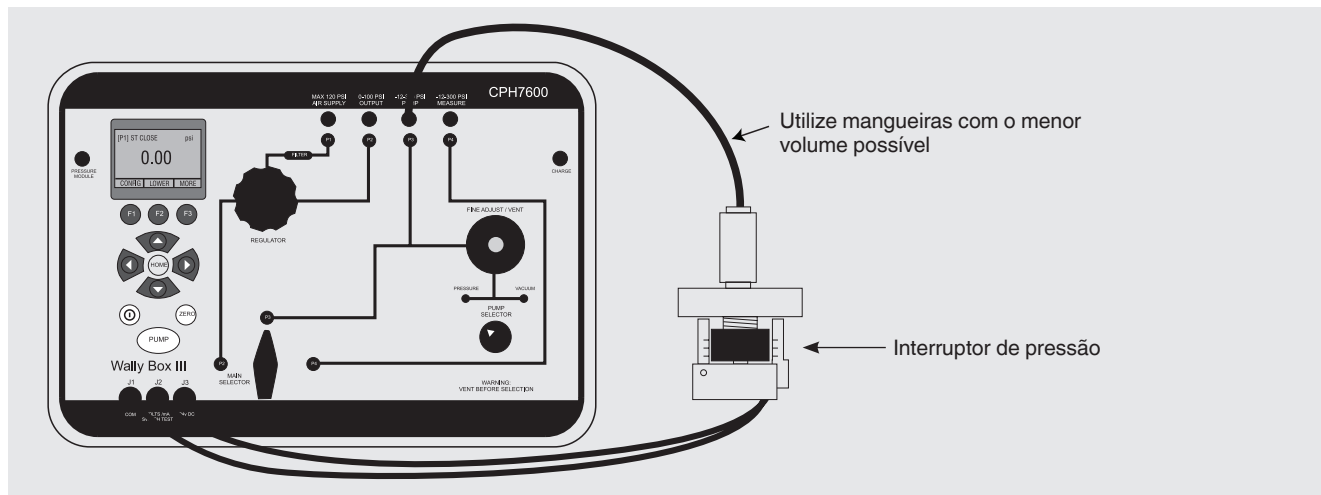
Modos especiais de operação

Modo de operação: Teste de pressostatos

Teste de pressostatos

Com a função de pressostato, a Wally Box III pode indicar a pressão em qual o pressostato abre ou fecha um circuito. Adicionalmente a histerese pode ser calculada.

Na função de teste de pressostato a taxa de atualização do valor do display é mais alta para maior sensibilidade no registro das rápidas variações da pressão de entrada.



Modo de operação: Calibrando transmissores e função de erro em %

Calibrando transmissores

Com a função de medição mA/V, 4 ... 20 mA saída e 0 ... 30 V saída pode ser lido. Isto pode ser feito em duas formas.

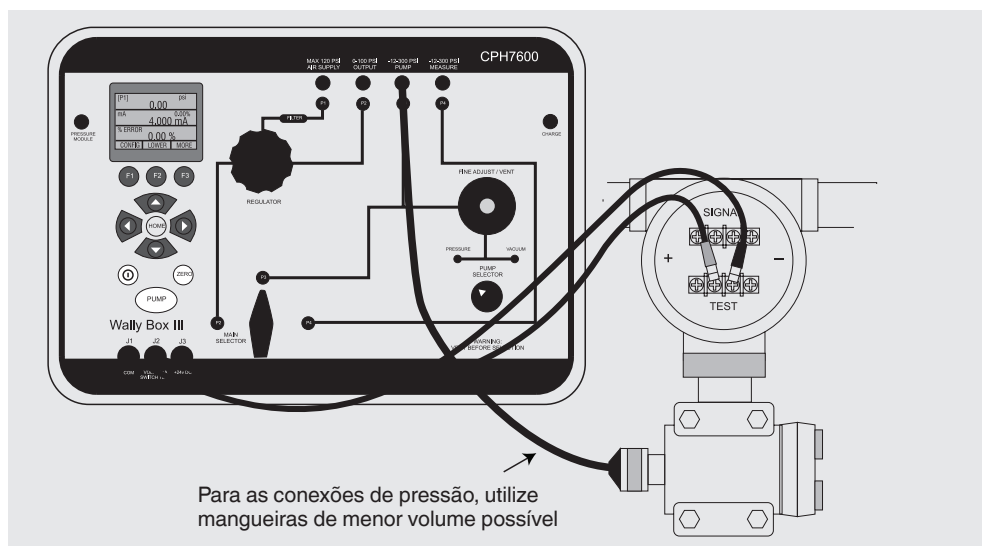
- 1) **Passivamente** - o item de teste gera diretamente 4 ... 20 mA ou 0 ... 30 V. O valor é lido pelo calibrador.
- 2) **Ativamente** - o calibrador alimenta o item de teste com tensão de DC 24 V e ao mesmo tempo lê os sinais de 4 ... 20 mA ou 0 ... 30 V.

O calibrador é equipado de uma função especial para calcular o erro do valor de pressão com o valor mA como porcentagem da faixa 4 ... 20 mA. O modo de erro usa todos dos três displays e tem uma estrutura de display

especial. Ele mostra pressão, mA e a porcentagem de erro simultaneamente.

Exemplo:

Supondo-se que o transmissor de pressão a ser testado tem uma faixa de medição de 20 bar e um sinal de saída de 4 ... 20 mA. O usuário pode programar a faixa de pressão de 0 ... 20 bar no calibrador e o calibrador calculará e mostrará no display a deriva ou o erro em um valor porcentual da saída 4 ... 20 mA. Isto é fornecido sem a necessidade de qualquer cálculo manual, o que também representa uma vantagem se houver dificuldade na estabilização da pressão no caso de uso de uma bomba externa na calibração.



Separador de impurezas

A Wally Box III deve ser utilizado somente com itens de teste secos e limpos. Impregnação de sujeira na bomba interna devido ao uso de itens de teste contaminados, podem resultar em necessidade de limpeza da bomba ou ainda em falhas na geração de pressão.

Utilizando o separador de impurezas que foi especialmente desenvolvido para a Wally Box III, é possível prevenir a contaminação da bomba integrada.

Utilizando o separador de impurezas

O separador de impurezas pode ser conectado e apertado à mão na conexão de pressão do calibrador. A vedação é alcançada através o anel O`Ring montado na rosca macho 1/8 NPT do separador de suja. A pressão máxima de operação é limitada para 35 bar.

O item de teste é montado à conexão superior do separador de impurezas, utilizando um método de vedação adequado. A conexão ao item de teste pode ser utilizado universalmente como 1/8 NPT fêmea ou 1/8 BSP fêmea. Utilizando uma chave inglesa 7/8" ou 23 mm na porca sextavada da porta de pressão superior para conectar o item de teste com o separador de impurezas.

Assim que for possível observar umidade ou sujeira na câmara transparente, o separador de impurezas deve ser removido e limpo.

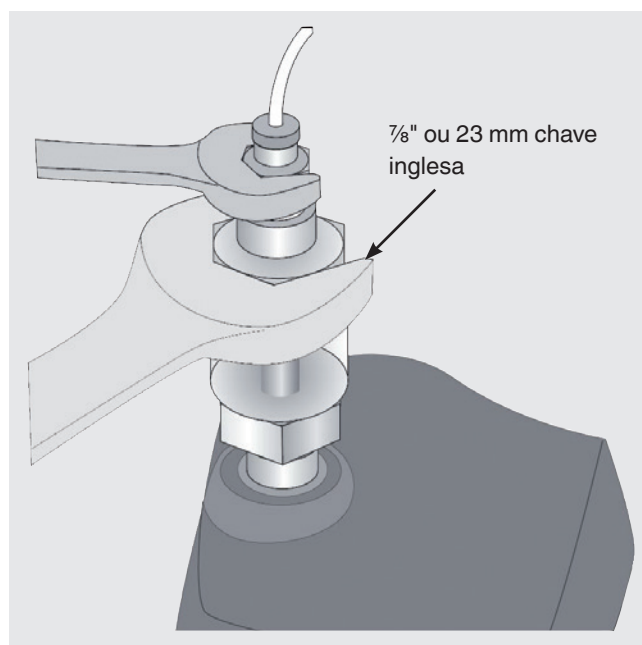
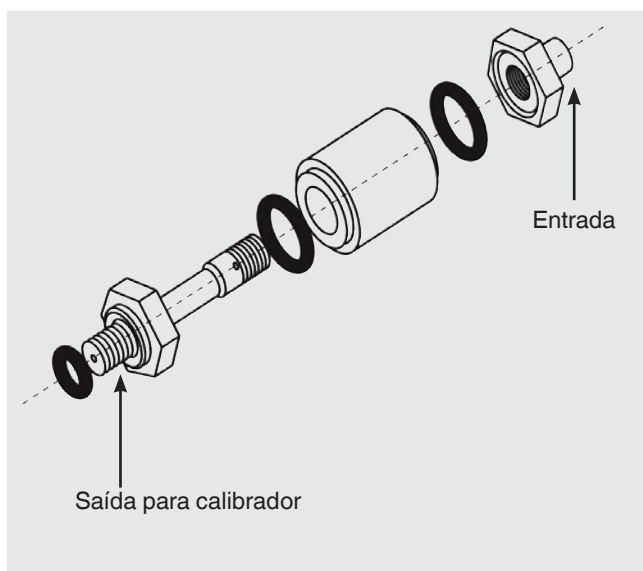
Uma vez a conexão superior do separador de impurezas for desrosqueada, a câmara transparente de acrílico e os anéis O`ring podem ser removidos e limpos com um pano limpo.



Wally Box III, modelo CPH7600 com separador de impurezas



Separador de impurezas



Software de calibração WIKA-CAL

Criação fácil e rápida de certificado de calibração de alta qualidade

O software de calibração WIKA-CAL é utilizado para a criação de certificados de calibração ou protocolos de testes para instrumentos de medição de pressão e está disponível em versão demo à ser baixado gratuitamente.

Um formulário ajuda o usuário e guia-o através do processo de criação de um documento.

Para receber a versão completa do software, um pen-drive com a versão completa do software deve ser adquirido.

A versão demo pré-instalada automaticamente altera para a versão completa selecionada quando o USB pen-drive estiver conectado ao PC e permanece disponível até o momento que o pen-drive for desconectado.



- Geração de certificados de calibração para instrumentos de medição de pressão eletrônicos e mecânicos
- Um assistente de calibração guiará você durante a calibração
- Geração automática dos pontos de calibração
- Geração de certificados 3.1 conforme DIN EN 10204
- Criação de protocolos de registro de dados
- Interface de fácil utilização
- Idiomas: alemão, inglês, italiano e mais conforme atualizações de software

Para mais informações, veja folha de dados CT 95.10

Certificados de calibração podem ser gerados com o Cal-Template e protocolos de testes podem ser gerados com o Log-Template.



Cal Demo

Geração de certificados de calibração limitada a 2 pontos de medição, com iniciação automática de pressão através controlador de pressão.



Cal Light

Geração de certificados de calibração sem limitação de pontos de medição, sem iniciação automática de pressão através controlador de pressão.



Log Demo

Criação de relatórios de teste data logger, limitada a 5 valores medidos.



Log

Criação de relatórios de teste data logger sem limitação de valores medidos.

Calibration certificate	
Date: 2014-01-15	
Client: Wika	
Order Reference (OZ):	
Measurement points:	
Measurement conditions:	
Measurement results:	

Calibration certificate	
Date: 2014-01-15	
Client: Wika	
Order Reference (OZ):	
Measurement points:	
Measurement conditions:	
Measurement results:	

Logger protocol	
Date: 2014-01-15	
Client: Wika	
Order Reference (OZ):	
Measurement points:	
Measurement conditions:	
Measurement results:	

Escopo de fornecimento

- Wally Box III, modelo CPH7600 (Nº de pedido 14049201)
- Instruções de operação
- Cabos de teste
- Mangueira de calibração com conexões 1/8 NPT (rosca macho)
- O conjunto de adaptadores consiste de:
 - 1/8 NPT fêmea para 1/4 NPT fêmea
 - 1/8 NPT fêmea para 1/4 BSP fêmea
 - 1/8 NPT fêmea para G 1/2 fêmea
- Fita PTFE (veda rosca)
- Carregador de bateria
- certificado de calibração 3.1 conforme DIN EN 10204

Opção

- Certificado de calibração DKD/DAkKS ou certificado de calibração RBC (pressão)

Acessórios

Adaptadores de rosca

- Vários adaptadores para as conexões de pressão

Separador de suja

- Separador de impurezas (Nº de pedido 13477103)

Cabos de conexão

- Cabo de interface RS-232 (Nº de pedido 14006096)

Software

- Software de calibração WIKA-CAL

Informações para cotações

Para aquisição do produto é suficiente informar o modelo do mesmo. Especificações adicionais são necessárias para aquisição de itens opcionais.

© 2015 WIKA Alexander Wiegand SE & Co. KG, todos os direitos são reservados.
Especificações e dimensões apresentadas neste folheto representam a condição de engenharia no período da publicação.
Modificações podem ocorrer e materiais especificados podem ser substituídos por outros sem aviso prévio.

