

Termostato antihielo Modelo A2G-65

Hoja técnica WIKA TE 62.92

Aplicaciones

Para controlar la temperatura del aire de calentadores de agua/aire en sistemas de ventilación y climatización para prevenir daños por heladas

Características

- Montaje fácil
- Versión compacta y de alta resistencia
- Alta reproducibilidad
- Salida de conexión integrada
- Con reposición automática



Termostato antihielo, modelo A2G-65

Descripción

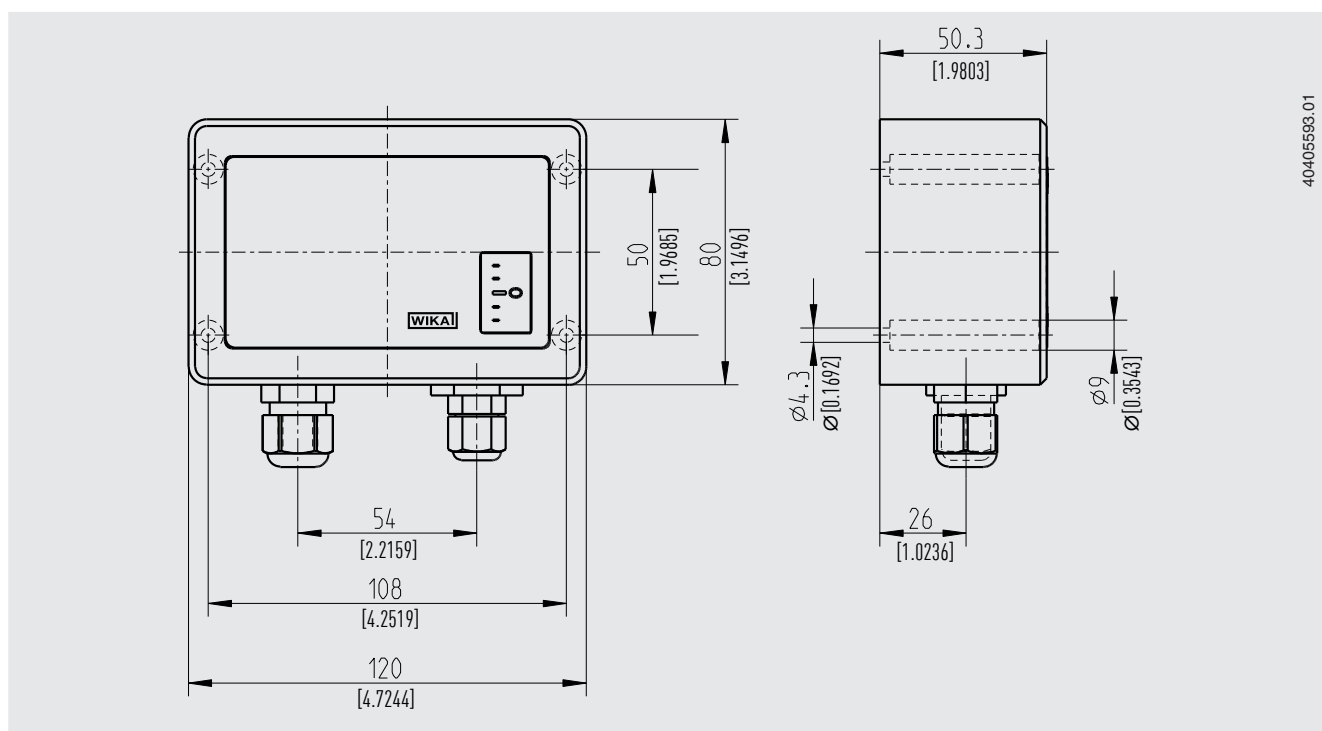
El termostato antihielo modelo A2G-65 se utiliza para controlar la temperatura de calentadores de agua/aire en sistemas de ventilación y de climatización. Debido a su reducida diferencia de temperatura de conmutación, la elevada reproducibilidad y la reposición automática, este termostato es óptimo para aplicaciones de ventilación y climatización.

La salida de conmutación con control de temperatura del A2G-65 puede disparar las siguientes acciones si se cae por debajo del valor nominal ajustado (por ejemplo, en caso de heladas): parada del ventilador, cierre de la válvula de aire exterior, encendido de la bomba, activación de una alarma óptica/acústica, etc.

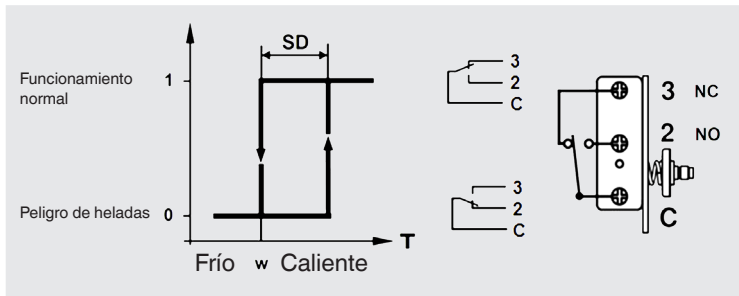
Datos técnicos

| Información básica | |
|-----------------------------------|---|
| Rango de ajuste del valor nominal | -10 ... +15 °C [14 ... 59 °F] (ajuste de fábrica: 5 °C [41 °F]) |
| Diferencial de conmutación | 2 ±1 °C [35,6 ± 33,8 °F] |
| Reproducibilidad | ±0,5 °C [±32,9 °F] |
| Longitud de reacción del sensor | Aprox. 600 mm [23,622 pulg] |
| Tubo capilar | <ul style="list-style-type: none"> ■ Material: cobre ■ Relleno del tubo capilar: R 507 |
| Longitud del tubo capilar | <ul style="list-style-type: none"> ■ 1,8 m [70,8661 pulg] ■ 3 m [118.11 pulg] ■ 6 m [236.22 pulg] ■ 12 m [472,441 pulg] |
| Salida de conmutación | <ul style="list-style-type: none"> ■ Contacto de conmutación, máx. AC 250 V, máx. 10 A ■ Material de contacto: Ag / Ni (90 % / 10 %), dorado 3 µm [0,0001 pulg] |
| Restablecer | <ul style="list-style-type: none"> ■ Automático ■ Manual |
| Borne de conexión | Borne roscado máx. 2,5 mm ² |
| Entrada de cables | Prensaestopa M16 x 1,5 |
| Material de la caja | |
| Parte inferior | PA GK30 |
| Tapa | ABS transparente |
| Accesorios estándar | Abrazaderas de montaje, 6 unidades |
| Condiciones de utilización | |
| Rango de temperaturas ambiente | -30 ... 70 °C [-22 ... 158 °F], máx. 85 % h.r., sin condensación |
| Rango de temperatura del medio | Punto de consigna seleccionado W: + min. 2 K ... 70 °C [-456.07 ... +294.26 °F] |
| Tipo de protección | IP65 |

Dimensiones en mm [pulg]



Conexión eléctrica



Homologaciones

| Logo | Descripción | Región |
|------|--------------------------------------|---------------|
| CE | Declaración de conformidad UE | Unión Europea |
| | Directiva CEM | |
| | Conformidad RoHS | |
| | Directiva WEEE | |

En caso de entrega en un país de la Comunidad de Estados Independientes, así como en Ucrania se requiere un pasaporte (descripción del equipo) y se elabora en función del encargo.

Certificados (opción)

| Certificados | |
|---------------------|--|
| Certificados | 2.2 - Certificado de prueba conforme a EN 10204 (p. ej. fabricación conforme al estado actual de la técnica, certificado de material, exactitud de indicación) |

→ Para homologaciones y certificaciones, véase el sitio web

Alcance del suministro

- Termostato antihielo
- Material de fijación para el tubo capilar

Información para pedidos

Modelo / Longitud del tubo capilar / Homologaciones / Certificados / Opciones

© 02/2011 WIKA Alexander Wiegand SE & Co. KG, reservados todos los derechos.
 Los datos técnicos descritos en este documento corresponden al estado actual de la técnica en el momento de la publicación.
 Nos reservamos el derecho de modificar los datos técnicos y materiales.
 En caso de interpretación diferente de las instrucciones de uso traducidas y de la hoja técnica en inglés, prevalecerá la redacción inglesa.

