

Компактный термометр сопротивления Для стерильных применений, со встроенным асептическим присоединением Модель TR21-C

WIKА типовой лист TE 60.28



Другие сертификаты
приведены на стр. 6

Применение

- Стерильные процессы
- Пищевая промышленность и производство напитков
- Фармацевтическая промышленность, производство активных ингредиентов
- Биотехнология и естественнонаучные разработки
- Маслозаводы, пивоваренные заводы

Особенности

- Компактная конструкция для экономии места
- Простое и быстрое выполнение электрических соединений с помощью штекерного разъема M12 x 1
- Выходной сигнал термометра сопротивления (3- или 4-проводные Pt100/Pt1000) или встроенный преобразователь с выходным сигналом 4 ... 20 мА, с возможностью индивидуального параметрирования при помощи бесплатного конфигурационного программного обеспечения для ПК WIKAsoft-TT
- Материалы и качество обработки поверхности в соответствии со стандартами, применяемыми к санитарным конструкциям

Описание

Термометр сопротивления модели TR21-C используется для измерения температуры в стерильных процессах и может работать с жидкими и газообразными средами в диапазоне температур -30 ... +250 °C [-22 ... +482 °F]. Для применения в опасных зонах имеется искробезопасное исполнение.

Данные термометры имеют технологические присоединения, соответствующие строгим требованиям к асептическим точкам измерения, как в смысле материалов, так и в смысле конструкции. Все электрические компоненты имеют защиту от влаги (IP67 или IP69K).

Термометр сопротивления может поставляться с непосредственным выходным сигналом от датчика или встроенным преобразователем, который может конфигурироваться при помощи конфигурационного программного обеспечения для ПК WIKА soft-TT. Имеется возможность настройки диапазона измерения, демпфирования, сигнала неисправности по NAMUR NE43 и тега.



Рис. слева: Исполнение без удлинительной шейки, с клэмповым присоединением

Рис. справа: Исполнение с сужением, G 1/2

Сварное соединение между защитной гильзой и фланцем выполняет функцию дополнительного уплотнения в тех местах, которые контактируют с измеряемой средой. Данный термометр сопротивления, отличающийся малыми размерами, предназначен для работы в условиях с ограниченным монтажным пространством. Пользуясь информацией для заказа, можно подобрать погружную длину, технологическое присоединение, чувствительный элемент и тип присоединения, подходящие для конкретного применения. Электрические соединения выполняются с помощью круглого разъема M12 x 1.

Для применений, требующих проведения стерилизации в автоклавах, имеется специальное высокотемпературное исполнение.

Технические характеристики

Измерительный элемент		
Тип измерительного элемента		
Версия с выходным сигналом 4 ... 20 мА (модели TR21-C-xTT, TR21-C-xTB)	■ Pt1000 (измерительный ток < 0,3 мА; самонагревом можно пренебречь)	
	■ Поверхностный Pt1000 ¹⁾ (измерительный ток < 0,3 мА; самонагревом можно пренебречь)	
Версия с выходным сигналом Pt100 (модель TR21-C-xPx)/Pt1000 (модель TR21-C-xRx)	■ Pt100 (измерительный ток: 0,1 ... 1,0 мА)	
	■ Поверхностный Pt100 (измерительный ток 0,1 ... 1,0 мА) ¹⁾	
	■ Pt1000 (измерительный ток: 0,1 ... 0,3 мА)	
	■ Поверхностный Pt1000 (измерительный ток 0,1 ... 0,3 мА) ¹⁾	
	→ Более подробные технические характеристики чувствительных элементов Pt приведены в Технической информации IN 00.17 на www.wika.com .	
Тип подключения		
Версия с выходным сигналом 4 ... 20 мА (модели TR21-C-xTT, TR21-C-xTB)	2-проводный	Сопротивление выводов учитывается как ошибка измерения
Версия с выходным сигналом Pt100 (модель TR21-C-xPx)/Pt1000 (модель TR21-C-xRx)	3-проводный	При длине кабеля более 30 м может возникать ошибка измерения
	4-проводный	Сопротивлением кабеля можно пренебречь
Значение допуска чувствительного элемента²⁾ в соответствии с МЭК 60751		
Версия с выходным сигналом 4 ... 20 мА (модели TR21-C-xTT, TR21-C-xTB)	Класс А	
Версия с выходным сигналом Pt100 (модель TR21-C-xPx)/Pt1000 (модель TR21-C-xRx)	■ Класс АА	
	■ Класс А	

1) Благодаря своим малым размерам поверхностные измерительные термометры сопротивления используются для уменьшения рассеивания тепла при небольших значениях длины погружной части. Поставляются для диапазонов температур до 150 °С (302 °F) 150 °С (302 °F). Для значений погружной длины менее 50 мм рекомендуется использовать поверхностные измерительные резисторы. Для значений погружной длины менее 11 мм обычно используются поверхностные измерительные резисторы.

2) В зависимости от технологического присоединения погрешность может быть больше.

Характеристики погрешности	
Погрешность измерения преобразователя в соответствии с МЭК 62828	±0,25 К
Общая погрешность измерения в соответствии с МЭК 62828	Погрешности измерения чувствительного элемента + преобразователя
Влияние температуры окружающей среды	0,1 % от диапазона измерения / 10 К T _a
Влияние источника питания	±0,025 % / В (в зависимости от напряжения питания U _B)
Влияние нагрузки	±0,05 % / 100 Ом
Линеаризация	Линеаризация по температуре в соответствии с МЭК 60751
Ошибка линеаризации	±0,1 % ¹⁾ от установленного диапазона измерения
Нормальные условия эксплуатации	
Температура окружающей среды T _a норм.	23 °С
Напряжение питания U _B норм.	пост. ток 12 В

1) ±0,2 % для диапазонов измерения с нижним пределом менее 0 °С (32 °F)

Пример расчета: суммарная погрешность измерения

(диапазон измерения 0 ... 150 °С, нагрузка 200 Ом, напряжение питания 16 В, температура окружающей среды 33 °С, температура процесса 100 °С)

Чувствительный элемент (класс А в соответствии с МЭК 60751: 0,15+ (0,0020(t))):	±0,350 К
Погрешность измерения преобразователя ±0,25 К:	±0,250 К
Ошибка выхода ±(0,1 % от 150 К):	±0,150 К
Влияние нагрузки ±(0,05 % / 100 Ом от 150 К):	±0,150 К
Влияние источника питания ±(0,025 % / В от 150 К):	±0,150 К
Влияние температуры окружающей среды ±(0,1 % / 10 К T _a от 150 К):	±0,150 К

Погрешность измерения (типичное значение)

Квадратный корень ($0,35 K^2 + 0,25 K^2 + 0,15 K^2 + 0,15 K^2 + 0,15 K^2 + 0,15 K^2$)

Квадратный корень ($0,275 K^2$) = 0,524 K

Погрешность измерения (максимум)

$0,35 K + 0,25 K + 0,15 K + 0,15 K + 0,15 K + 0,15 K = 1,2 K$

Диапазон измерения	
Диапазон температур	
Версия с выходным сигналом 4 ... 20 mA (модели TR21-C-xTT, TR21-C-xTB)	■ -30 ... +150 °C [-22 ... +302 °F] ■ -30 ... +250 °C [-22 ... +482 °F] ¹⁾
Версия с выходным сигналом Pt100 (модель TR21-C-xPx)/Pt1000 (модель TR21-C-xRx)	Класс AA 0 ... 150 °C [32 ... 302 °F]
	Класс A -30 ... +250 °C [-22 ... +482 °F]
Единицы измерения	
Версия с выходным сигналом 4 ... 20 mA (модели TR21-C-xTT, TR21-C-xTB)	Конфигурируемые, °C, °F, K
Температура в зоне присоединения	Макс. 85 °C [185 °F]
Диапазон измерения	
Версия с выходным сигналом 4 ... 20 mA (модели TR21-C-xTT, TR21-C-xTB)	Минимум 20 K, максимум 300 K

1) Преобразователь температуры следует защищать от воздействия температур выше 85 °C (185 °F).

Технологическое присоединение	
Тип технологического присоединения	■ Клэмп ■ VARINLINE® ■ NEUMO BioControl® ■ Накладная гайка DIN 11851 ■ Асептическое коническое резьбовое присоединение ■ Присоединение Ingold
Защитная гильза	
Конструкция защитной гильзы	→ см. чертежи на странице 11
Диаметр защитной гильзы	■ 6 мм ■ Шток защитной гильзы ступенчато сужается до 4,5 мм (от $U_1 > 25$ мм)
Чистота обработки поверхности	■ $R_a \leq 0,76$ мкм (SF3 в соответствии с ASME BPE) ■ $R_a \leq 0,38$ мкм (SF4 в соответствии с ASME BPE) ■ $R_a \leq 0,38$ мкм с электрохимической полировкой (SF4 в соответствии с ASME BPE)
Погружная длина U_1 ¹⁾	■ 25 мм ■ 50 мм ■ 75 мм ■ 100 мм ■ 150 мм ■ 200 мм
	Другие погружные длины по запросу
Материал (части, контактирующие с измеряемой средой)	Нержавеющая сталь 1.4435 (316L, UNS S31603)

1) Для конструкции TR21-C без защитной гильзы погружная длина определяется размером l_1 (см. раздел "Размеры в мм"). Толщиной дна защитной гильзы при определении размеров можно пренебречь. Она компенсируется ходом пружины измерительной вставки.

→ Размеры приведены в таблицах на странице 11

VARINLINE® является зарегистрированной торговой маркой компании GEA Tuchenhagen (прежнее название: VARIVENT®).
BioControl® является зарегистрированной торговой маркой компании NEUMO.

Выходной сигнал (версия с выходным сигналом 4 ... 20 мА, модели TR21-C-хТТ, TR21-C-хТВ)

Аналоговый выход	4 ... 20 мА, 2-проводная схема подключения
Нагрузка R_Д	$R_D \leq (U_B - 10 \text{ В}) / 23 \text{ мА}$, где R _Д в Омах и U _В в вольтах Допустимая нагрузка зависит от напряжения питания токовой петли. Для коммуникации с измерительным прибором с помощью программатора PU-548 рекомендуется использовать резистор сопротивлением не более 350 Ом.

Нагрузочной харантеристини	
-----------------------------------	--

Базовая конфигурация

Диапазон измерения	Диапазон измерения 0 ... 150 °С [32 ... 302 °F] Другие диапазоны измерения являются настраиваемыми
Значения токовых сигналов для сигнализации	Конфигурируемые в соответствии с NAMUR NE43 выход за нижний предел ≤ 3,6 мА выход за верхний предел ≥ 21,0 мА
Ток короткого замыкания чувствительного элемента	Не конфигурируется в соответствии с NAMUR NE43 выход за нижний предел ≤ 3,6 мА

Коммуникация

Информационные данные	В преобразователе можно сохранять тег, описание и сообщения пользователя
Конфигурационные и калибровочные данные	Хранятся постоянно
Конфигурационное программное обеспечение	WIKAsoft-TT → Конфигурационное программное обеспечение (многоязычное) загружается с www.wika.com

Напряжение питания

Напряжение питания U_В	10 ... 30 В пост. тока
Вход источника питания	Защита от обратной полярности
Допустимый уровень пульсаций	0 % от U _В , < 3 % выходного тока

Время отклика

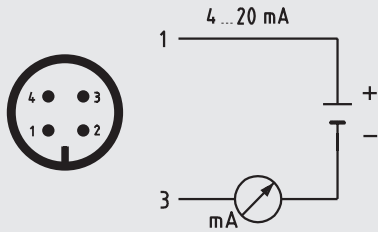
Задержка включения, электронная	Макс. 4 с (время до получения первого результата измерения)
Время выхода на режим	Приблизительно через 4 минуты прибор обеспечивает заявленные в типовом листе технические характеристики (погрешность)
Время отклика (в соответствии с МЭК 60751)	t ₅₀ < 3,3 с t ₉₀ < 9,7 с

Электрические соединения

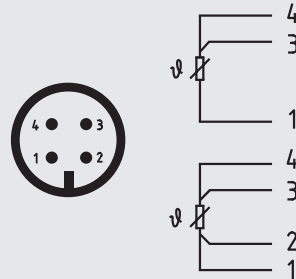
Тип технологического присоединения	Круглый разъем M12 x 1 (4-контактный)
Материал	Нерж. сталь 1.4404

Назначение клемм

Выходной сигнал 4 ... 20 мА
Круглый разъем M12 x 1 (4-контактный)



Выходной сигнал чувствительного элемента Pt100
Круглый разъем M12 x 1 (4-контактный)



Контакт	Сигнал	Описание
1	L+	10 ... 30 В
2	VQ	не используется
3	L-	0 В
4	C	не используется



Условия эксплуатации

Диапазон температур окружающей среды	
Модели TR21-C-xTT, TR21-C-xTB	-40 ... +85 °C [-40 ... +185 °F]
Модели TR21-C-xPx, TR21-C-xRx	-50 ... +85 °C [-58 ... +185 °F]
Диапазон температур хранения	
-40 ... +85 °C [-40 ... +185 °F]	
Климатический класс в соответствии с МЭК 60654-1	
Модели TR21-C-xTT, TR21-C-xTB	Cx (-40 ... +85 °C [-40 ... +185 °F], 5 ... 95 % относит. влажности)
Модели TR21-C-xPx, TR21-C-xRx	Cx (-50 ... +85 °C [-58 ... +185 °F], 5 ... 95 % относит. влажности)
Максимально допустимая влажность, конденсация	
100 % относит. влажности, допускается конденсация	
Макс. рабочее давление	
Зависит от характеристик технологического присоединения	
Соляной туман	
МЭК 60068-2-11	
Ударопрочность в соответствии с МЭК 60068-2-27	
50 г, 6 мс, 3 оси, 3 поверхности, три раза с каждой стороны	
Максимально допустимые условия автоклавирования	
Макс. 134 °C, 3 бар абс., относит. влажность 100 %, длительность 20 мин., макс. 50 циклов	
Можно стерилизовать в автоклаве с установленной защитной крышкой на разъемном соединителе	
Условия для использования вне помещения (только для приборов, имеющих сертификат UL)	
<ul style="list-style-type: none"> ■ Прибор может использоваться в применениях с уровнем загрязнения 3. ■ Источник питания должен сохранять работоспособность на высоте свыше 2000 м над уровнем моря, если предполагает использование преобразователя на данной высоте. ■ Прибор следует устанавливать в местах, защищенных от нежелательного воздействия погодных условий. ■ Прибор должен устанавливаться в местах, защищенных от воздействия солнечных лучей/УФ-излучения. 	
Пылевлагозащита (IP)	
Корпус с подключенной ответной частью разъема ¹⁾	<ul style="list-style-type: none"> ■ IP67 в соответствии с МЭК/EN 60529 ■ IP69 в соответствии с МЭК/EN 60529 ■ IP69K в соответствии с ISO 20653 <p>Указанная степень пылевлагозащиты обеспечивается только при использовании ответной части разъема, имеющей соответствующий класс пылевлагозащиты.</p>
Без подключенной ответной части разъема	IP67 в соответствии с МЭК/EN 60529
Масса, кг	приблизительно 0,3 ... 2,5 (зависит от исполнения)








1) Без испытаний UL









Нормативные документы

Сертификаты, входящие в комплект поставки

Логотип	Описание	Страна
	Сертификат соответствия ЕС Директива по электромагнитной совместимости ^{1) 2)} EN 61326 излучение (группа 1, класс B) и помехоустойчивость (промышленное применение) Конфигурация при 20 % от полного диапазон измерения Директива RoHS	Европейский союз
	UL - только для версии измерительного прибора в общепромышленном исполнении Безопасность (например, электробезопасность, перегрузка по давлению и т.д.)	США и Канада

Опциональные нормативные документы

Логотип	Описание	Страна
 	Сертификат соответствия ЕС Директива ATEX Опасные зоны Зона 0 газ II 1G Ex ia IIC T1 ... T6 Ga Зона 1 монтаж в зоне 0 газ II 1/2G Ex ia IIC T1 ... T6 Ga/Gb Зона 1 газ II 2G Ex ia IIC T1 ... T6 Gb Зона 20 пыль II 1D Ex ia IIIC T135 °C Da Зона 21 монтаж в зоне 20 пыль II 1/2D Ex ia IIIC T135 °C Da/Db Зона 21 пыль II 2D Ex ia IIIC T135 °C Db	Европейский союз
 	IECEx - совместно с ATEX Опасные зоны Зона 0 газ Ex ia IIC T1 ... T6 Ga Зона 1 монтаж в зоне 0 газ Ex ia IIC T1 ... T6 Ga/Gb Зона 1 газ Ex ia IIC T1 ... T6 Gb Зона 20 пыль Ex ia IIIC T135 °C Da Зона 21 монтаж в зоне 20 пыль Ex ia IIIC T135 °C Da/Db Зона 21 пыль Ex ia IIIC T135 °C Db	Международный
	CSA Безопасность (например, электробезопасность, перегрузка по давлению и т.д.) Опасные зоны Класс I, раздел 1 или 2, группы A, B, C, D T1 ... T6 Класс I, зона 0 или 1, IIC Ex/AEx ia IIC T1 ... T6 Ga Класс II / III, раздел 1 или 2, группы E, F, G T1 ... T6 / 135 °C Класс II / III, зона 20 или 21, Ex/AEx ia IIIC T135 °C Da	США и Канада
 	EAC Директива по электромагнитной совместимости ¹⁾ Опасные зоны Зона 0 газ 0Ex ia IIC T6 ... T1 Ga X Зона 1 газ 1Ex ia IIC T6 ... T1 Gb X Зона 1 газ Ex ia IIIC T135 °C Gb X Зона 1 монтаж в зоне 0 газ Ex ia IIC T6 ... T1 Ga/Gb X Зона 20 пыль Ex ia IIIC T135 °C Da X Зона 20 пыль Ex ia IIIC T80 ... T440 Da X Зона 21 пыль Ex ia IIIC T80 ... T440 Db X	Евразийское экономическое сообщество

Логотип	Описание	Страна
	Ex Украина Опасные зоны Зона 0 газ II 1G Ex ia IIC T6 ... T1 Ga Зона 20 пыль II 1D Ex ia IIIC T135 °C Da Зона 1 монтаж в зоне 0 газ II 1/2G Ex ia IIC T6 ... T1 Ga/Gb Зона 21 монтаж в зоне 20 пыль II 1/2D Ex ia IIIC T135 °C Da/Db Зона 1 газ II 2G Ex ia IIC T6 ... T1 Gb Зона 21 пыль II 2D Ex ia IIIC T135 °C Db Зона 1 газ II 2G Ex ib IIC T6 ... T1 Gb Зона 21 пыль II 2D Ex ib IIIC T135 °C Db Зона 1 монтаж в зоне 0 газ II 1/2G Ex ib IIC T6 ... T1 Ga/Gb Зона 21 монтаж в зоне 20 пыль II 1/2D Ex ib IIIC T135 °C Da/Db	Украина
	CCC ³⁾ Опасные зоны Зона 0 газ Ex ia IIC T1~T6 Ga Зона 1 газ Ex ia IIC T1~T6 Gb Зона 1 монтаж в зоне 0 газ Ex ia IIC T1~T6 Ga/Gb Зона 20 пыль Ex iaD 20 T135 Зона 21 пыль Ex iaD 21 T135 Зона 21 монтаж в зоне 20 пыль Ex iaD 20/21 T135	Китай
	ГОСТ Свидетельство о первичной поверке средства измерения	Россия
	КазИнМетр Свидетельство о первичной поверке средства измерения	Казахстан
-	МЧС Разрешение на ввод в эксплуатацию	Казахстан
	БелГИМ Свидетельство о первичной поверке средства измерения	Республика Беларусь
	Uzstandartno Свидетельство о первичной поверке средства измерения	Узбекистан
	3-A ⁴⁾ Санитарный стандарт	США
	EHEDG ⁴⁾ Сертификат санитарного проектирования	Европейский союз

1) Только для встроенного преобразователя

2) При переходных процессах (например, бросках, всплесках, электростатическом разряде) следует учитывать увеличивающуюся до 2 % погрешность измерения

3) Кроме встроенного преобразователя

4) Соответствие стандарту 3-A или требованиям EHEDG выполняется только, если отдельно выбран протокол 2.2

Приборы, имеющие маркировку “ia”, могут также использоваться в зонах, для которых требуются только приборы с маркировкой “ib” или “ic”.

Если прибор с маркировкой “ia” использовался в зоне, для которой требуется соответствие “ib” или “ic”, его нельзя будет в дальнейшем эксплуатировать в зонах, соответствующих “ia”.

Сертификаты (опция)

Сертификаты		
Сертификаты	<ul style="list-style-type: none"> ■ Протокол 2.2 ■ Сертификат 3.1 ■ Сертификат калибровки DKD/DAkkS ■ Декларация производителя относительно норм (ЕС) 1935/2004 и (ЕС) 2023/2006 ■ Сертификат о чистоте обработки поверхности частей, контактирующих с измеряемой средой 	
Санитарные сертификаты	Сертификат 3-A	Сертификат EHEDG
Клэмп	с	Да ²⁾
VARINLINE®	Да	Да
NEUMO BioControl®	Да	Нет
Накидная гайка DIN 11851	Да ¹⁾	Да ²⁾
Асептическое коническое резьбовое присоединение	Нет	Нет
Присоединение Ingold	Нет	Нет

1) В комбинации:

- с дополнительными прокладками ASEPTO-STAR из материала k-flex фирмы Kieselmann GmbH, Германия или
- с комплектом прокладок SKS DIN 11851 EHEDG фирмы Siersema Componenten Service (S.K.S.) B.V., Нидерланды

2) В комбинации с Т-образными уплотнениями фирмы Combifit International B. V., Нидерланды

Минимальная длина (металлическая часть штока или длина штока под технологическим присоединением) для контроля погрешности измерения 3.1 или DKD/DAkkS составляет 100 мм.

Калибровка при меньшей длине предоставляется по запросу.

Нормативные документы и сертификаты приведены на веб-сайте

Расширенные технические характеристики взрывобезопасной версии (опция)

Термометр с преобразователем и выходным сигналом (модели TR21-C-xTT, TR21-C-xTB)

Маркировка:

Опасная газосодержащая среда	Температурный класс	Диапазон температур окружающей среды (T_a)	Максимальная температура поверхности (T_{max}) чувствительного элемента или наконечника защитной гильзы
II 1G Ex ia IIC T1 - T6 Ga	T6	-40 ... +45 °C	Т _М (температура среды) + самонагрев (15 К) Обратите внимание на фактические условия безопасной эксплуатации.
II 1/2G Ex ia IIC T1 - T6 Ga/Gb	T5	-40 ... +60 °C	
II 2G Ex ia IIC T1 - T6 Gb	T4	-40 ... +85 °C	
	T3	-40 ... +85 °C	
	T2	-40 ... +85 °C	
	T1	-40 ... +85 °C	

Опасная пылесодержащая среда	Мощность P_i	Диапазон температур окружающей среды (T_a)	Максимальная температура поверхности (T_{max}) чувствительного элемента или наконечника защитной гильзы
II 1D Ex ia IIIC T135 °C Da	750 мВ	-40 ... +40 °C	Т _М (температура среды) + самонагрев (15 К) Обратите внимание на фактические условия безопасной эксплуатации.
II 1/2D Ex ia IIIC T135 °C Da/Db	650 мВ	-40 ... +70 °C	
II 2D Ex ia IIIC T135 °C Db	550 мВ	-40 ... +85 °C	

Максимальные значения параметров токовой петли для обеспечения безопасности (клеммы + и -):

Параметры	Опасная газосодержащая среда	Опасная пылесодержащая среда
Клеммы	+ / -	+ / -
Напряжение U_i	30 В пост. тока	30 В пост. тока
Ток I_i	120 мА	120 мА
Мощность P_i	800 мВ	750/650/550 мВ
Эффективная внутренняя емкость C_i	29,7 нФ	29,7 нФ
Эффективная внутренняя индуктивность L_i	Пренебрежимо мала	Пренебрежимо мала
Максимальный самонагрев чувствительного элемента или наконечника защитной гильзы	15 К	15 К

Термометр с непосредственным выходом чувствительного элемента с Pt100 (модель TR21-C-xPx) или Pt1000 (модель TR21-C-xRx)

Маркировка:

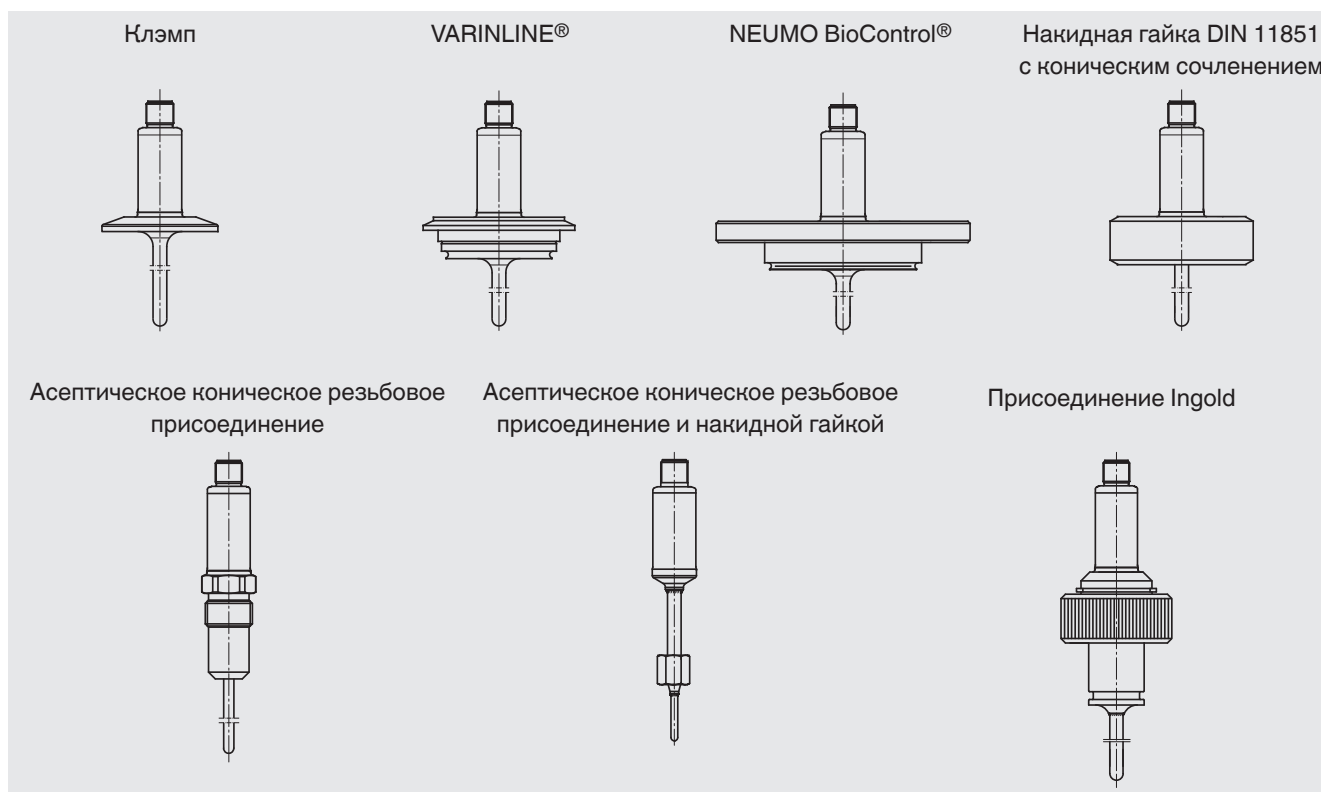
Маркировка	Температурный класс	Диапазон температур окружающей среды (T_a)	Максимальная температура поверхности (T_{max}) чувствительного элемента или наконечника защитной гильзы
II 1G Ex ia IIC T1 - T6 Ga	T6	-50 ... +80 °C	Т _М (температура среды) + самонагрев Обратите внимание на фактические условия безопасной эксплуатации.
II 1/2G Ex ia IIC T1 - T6 Ga/Gb	T5	-50 ... +85 °C	
II 2G Ex ia IIC T1 - T6 Gb	T4	-50 ... +85 °C	
	T3	-50 ... +85 °C	
	T2	-50 ... +85 °C	
	T1	-50 ... +85 °C	

Маркировка	Мощность P_i	Диапазон температур окружающей среды (T_a)	Максимальная температура поверхности (T_{max}) чувствительного элемента или наконечника защитной гильзы
II 1D Ex ia IIIC T135 °C Da	750 мВ	-50 ... +40 °C	Т _М (температура среды) + самонагрев Обратите внимание на фактические условия безопасной эксплуатации.
II 1/2D Ex ia IIIC T135 °C Da/Db	650 мВ	-50 ... +70 °C	
II 2D Ex ia IIIC T135 °C Db	550 мВ	-50 ... +85 °C	

Максимальные значения параметров токовой петли для обеспечения безопасности (соединения в соответствии с назначением клемм 1 - 4):

Параметры	Опасная газосодержащая среда	Опасная пылесодержащая среда
Клеммы	1 - 4	1 - 4
Напряжение U_i	30 В пост. тока	30 В пост. тока
Ток I_i	550 мА	250 мА
Мощность P_i	1500 мВ	750/650/550 мВ
Эффективная внутренняя емкость C_i	Пренебрежимо мала	Пренебрежимо мала
Эффективная внутренняя индуктивность L_i	Пренебрежимо мала	Пренебрежимо мала
Максимальный самонагрев чувствительного элемента или наконечника защитной гильзы	$(R_{th}) = 335 \text{ K/Вт}$	$(R_{th}) = 335 \text{ K/Вт}$

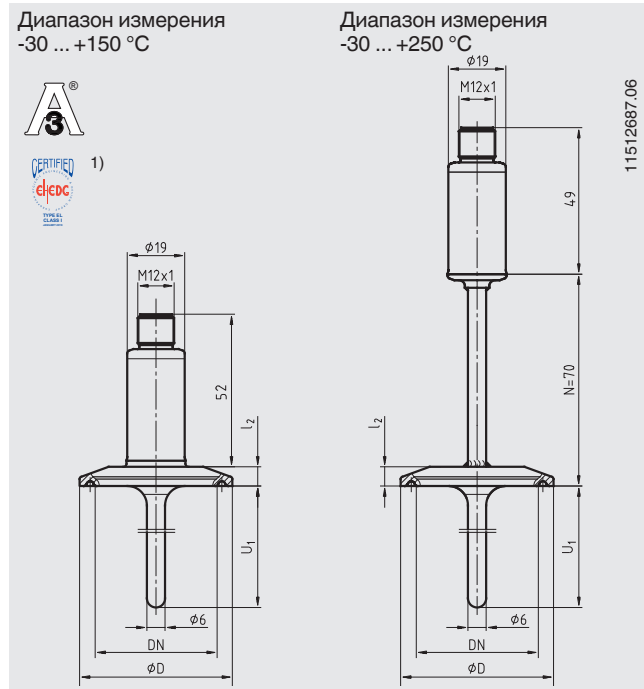
Технологические присоединения



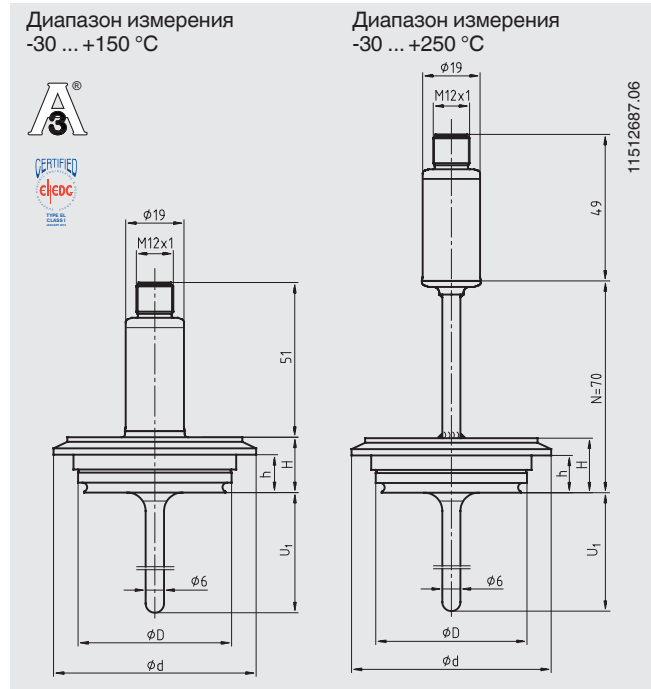
VARINLINE® является зарегистрированной торговой маркой компании GEA Tuchenhagen (прежнее название: VARIVENT®).
BioControl® является зарегистрированной торговой маркой компании NEUMO.

Размеры технологического присоединения в мм

Клэмповое технологическое присоединение



Технологическое присоединение VARINLINE®



1) В комбинации с Т-образными уплотнениями фирмы Combifit International B. V., Нидерланды

Размеры клэмпового технологического присоединения

Технологическое присоединение	Номинальный размер, мм/дюйм	PN, бар	Размеры, мм		Масса, кг
			Ø D	l ₂	
DIN 32676 для труб по DIN 11866 ряд А ¹⁾	DN 10 ... 20	25	34,0	6,35	0,2
	DN 25 ... 40	25	50,5	6,35	0,3
	DN 50	16	64,0	6,35	0,4
DIN 32676 для труб по DIN 11866 ряд В	13,5 ... 17,2	25	25,0	4,75	0,2
	21,3 ... 33,7	25	50,5	6,35	0,3
	42,4 ... 48,3	16	64,0	6,35	0,3
DIN 32676 для труб по DIN 11866 ряд С	½" ... ¾"	25	25,0	4,75	0,2
	1" ... 1 ½"	25	50,5	6,35	0,3
	2"	16	64,0	6,35	0,4
TRI-clamp®	½" ... ¾"	13,8	25,0	4,75	0,2
	1" ... 1 ½"	13,8	50,5	6,35	0,3
	2"	13,8	64,0	6,35	0,4
	2 ½"	13,8	77,5	6,35	0,5
	3"	13,8	91,0	6,35	0,6
	4"	13,8	119,0	6,35	0,8

1) Технологическое присоединение имеет такую же конструкцию как по ISO 2852

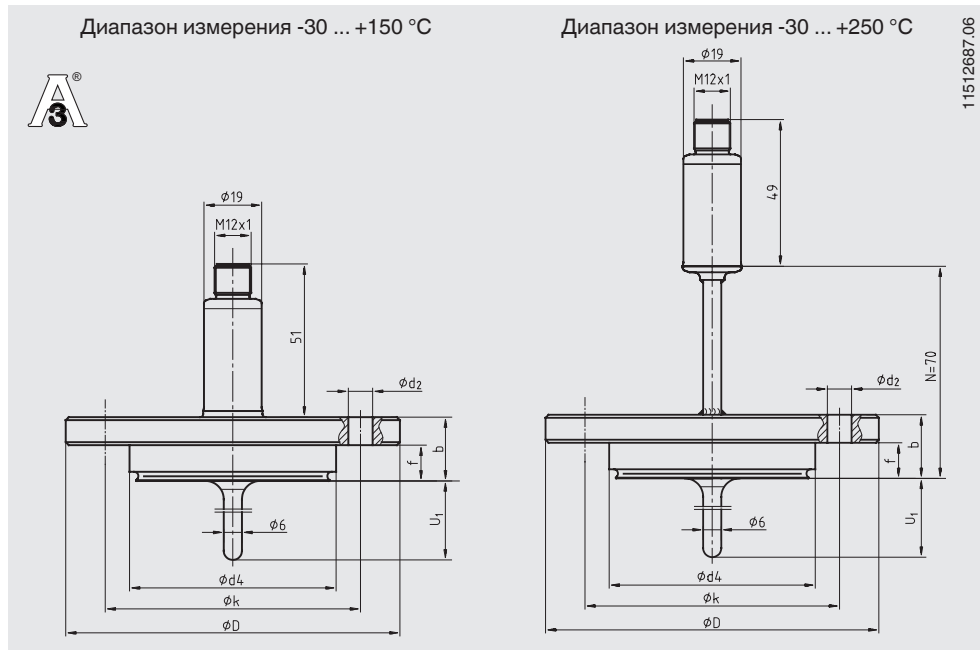
Размеры технологического присоединения VARIVENT®

Технологическое присоединение	Номинальный размер, мм	PN, бар	Размеры, мм				Масса, кг
			Ø D	Ø d	H	h	
Форма В	DN 10, DN 15	25	31	52,7	20	13,65	0,3
Форма F	DN 25, DN 32	25	50	66,0	18	12,30	0,4
Форма N	DN 40, DN 50	25	68	84,0	18	12,30	0,6

TRI-clamp® является зарегистрированной торговой маркой компании Alfa Laval AB SE.

VARINLINE® является зарегистрированной торговой маркой компании GEA Tuchenhausen (прежнее название: VARIVENT®).

Технологическое присоединение NEUMO BioControl®



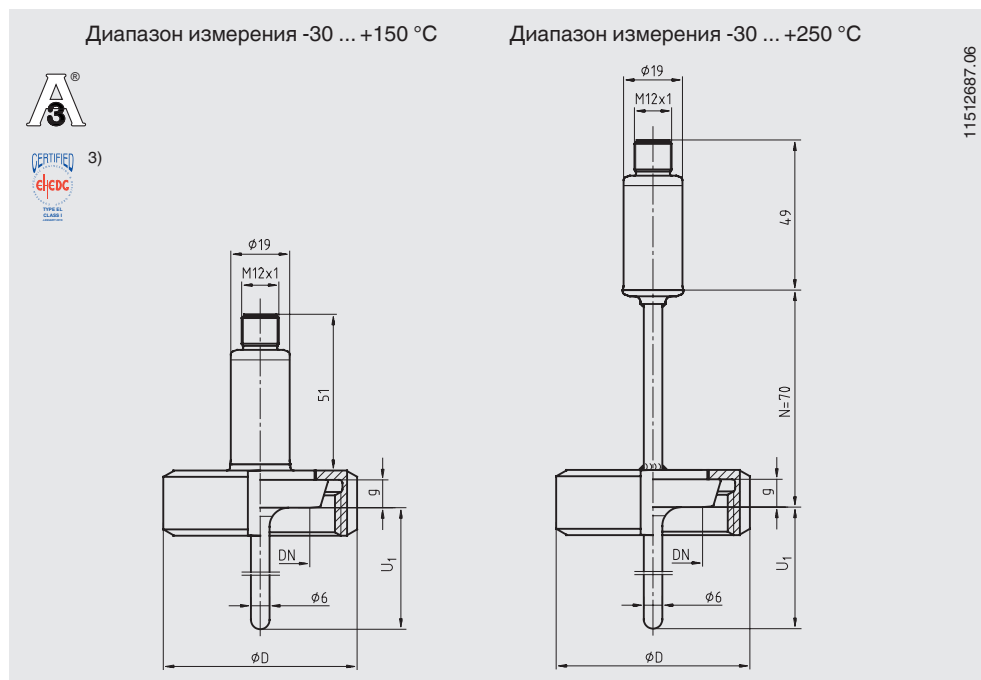
BioControl® является зарегистрированной торговой маркой компании NEUMO.

Более подробное описание корпусов BioControl® приведено в типовом листе AC 09.14

Размер корпуса	Номинальный размер, мм	PN, бар	Размеры, мм							Масса, кг
			U ₁ ²⁾	Ø d ₄	Ø D	f	b	Ø k	Ø d ₂	
Размер 25	DN 8	16	5	30,5	64	11	20	50	4 x Ø 7	0,4
	DN 10	16	6	30,5	64	11	20	50	4 x Ø 7	0,4
	DN 15	16	9	30,5	64	11	20	50	4 x Ø 7	0,4
	DN 20	16	11	30,5	64	11	20	50	4 x Ø 7	0,4
Размер 50	DN 25	16	15	50,0	90	17	27	70	4 x Ø 9	0,8
	DN 40	16	20	50,0	90	17	27	70	4 x Ø 9	0,8
	DN 50	16	25	50,0	90	17	27	70	4 x Ø 9	0,8
	DN 65	16	35	50,0	90	17	27	70	4 x Ø 9	0,8
	DN 80	16	45	50,0	90	17	27	70	4 x Ø 9	0,8
	DN 100	16	55	50,0	90	17	27	70	4 x Ø 9	0,8
Размер 65	DN 40	16	20	68,0	120	17	27	95	4 x Ø 11	1,4
	DN 50	16	25	68,0	120	17	27	95	4 x Ø 11	1,4
	DN 65	16	35	68,0	120	17	27	95	4 x Ø 11	1,4
	DN 80	16	45	68,0	120	17	27	95	4 x Ø 11	1,4
	DN 100	16	55	68,0	120	17	27	95	4 x Ø 11	1,4

2) Рекомендованная длина погружной части для установки в проточный корпус BioControl®; имеются другие значения погружной длины.

Технологическое присоединение с накидной гайкой DIN 11851 с коническим сочленением (молочная гайка)



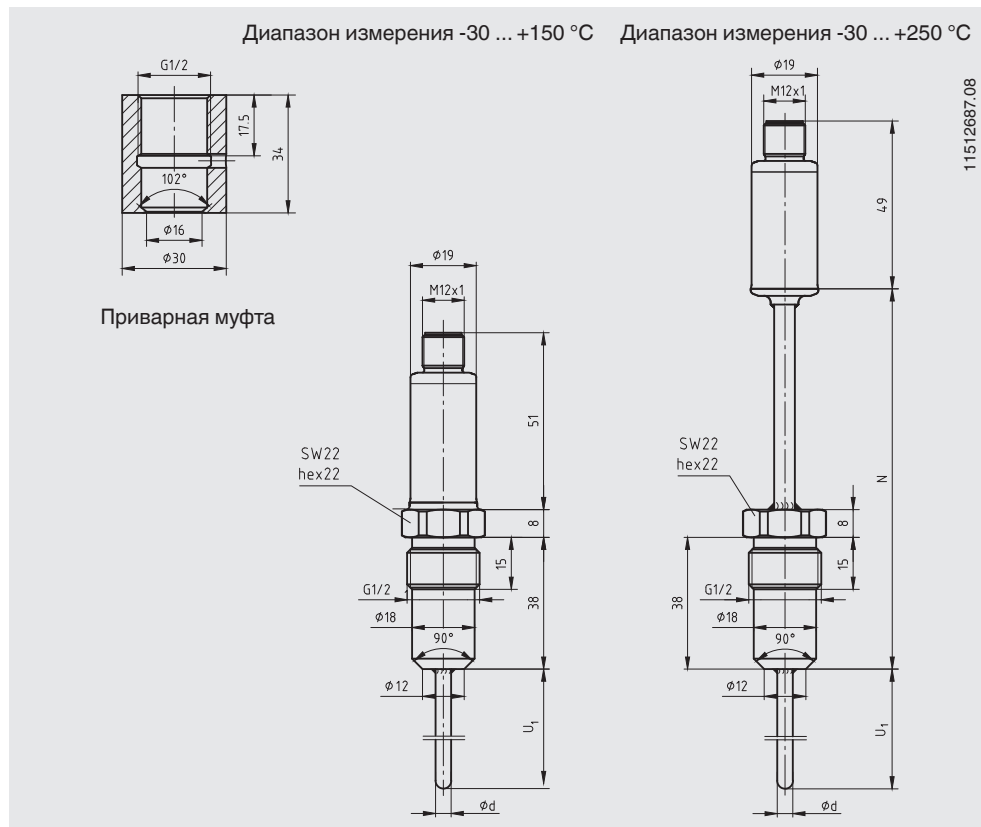
3) В комбинации:

- с дополнительными прокладками ASEPTO-STAR из материала k-flex фирмы Kieselmann GmbH, Германия или
- с комплектом прокладок SKS DIN 11851 EHEDG фирмы Siersema Komponenten

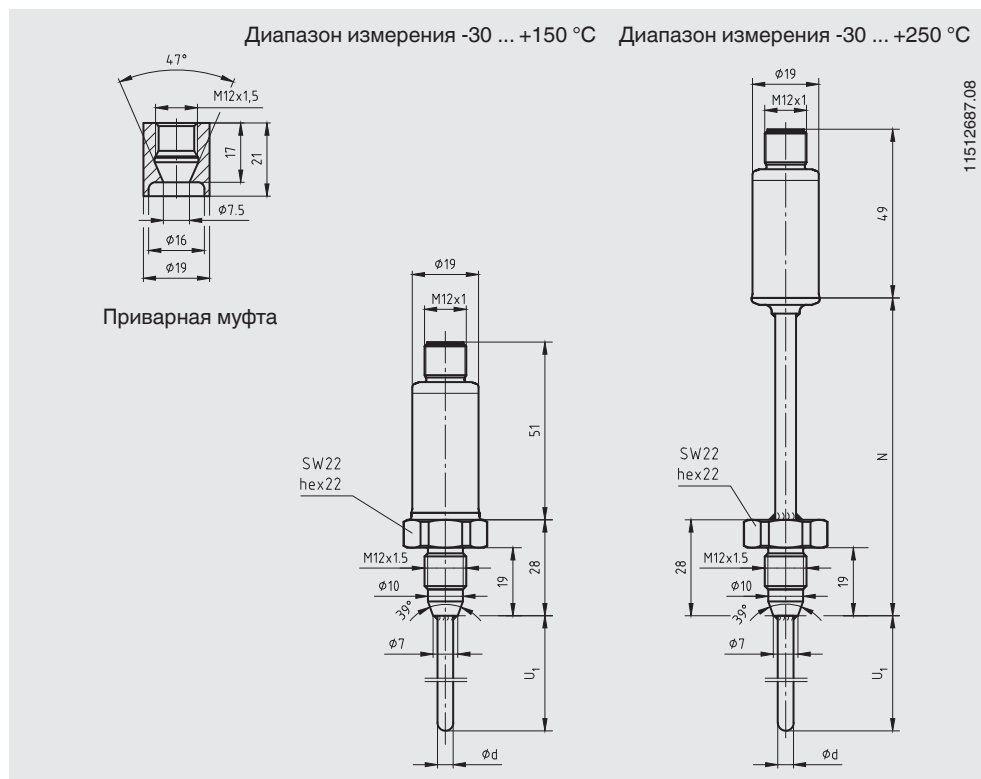
Номинальный размер, мм	PN, бар	Размеры, мм				Масса, кг
		Ø d ₆	G	Ø D	g	
DN 20	40	36,5	RD 44 x 1/6	54	8	0,4
DN 25	40	44,0	RD 52 x 1/6	63	10	0,5
DN 32	40	50,0	RD 58 x 1/6	70	10	0,6
DN 40	40	56,0	RD 65 x 1/6	78	10	0,8
DN 50	25	68,5	RD 78 x 1/6	92	11	0,9

Технологическое присоединение, асептическое коническое резьбовое присоединение

■ Технологическое присоединение G 1/2

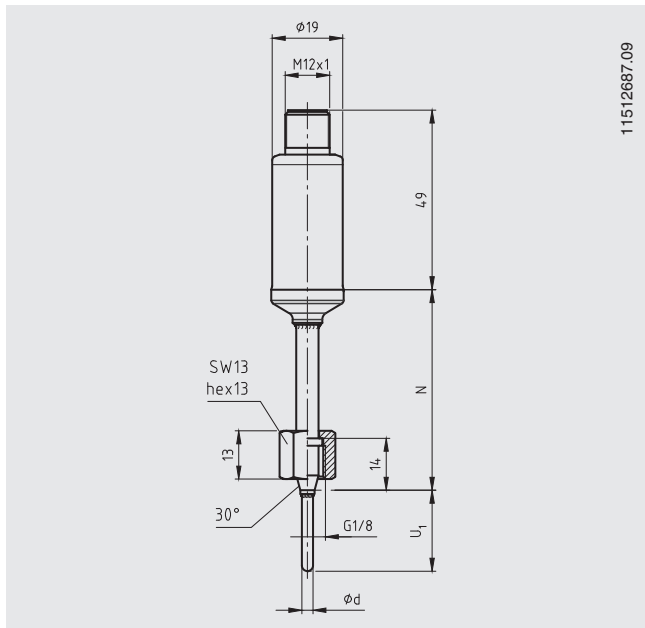


■ Технологическое присоединение M12 x 1,5

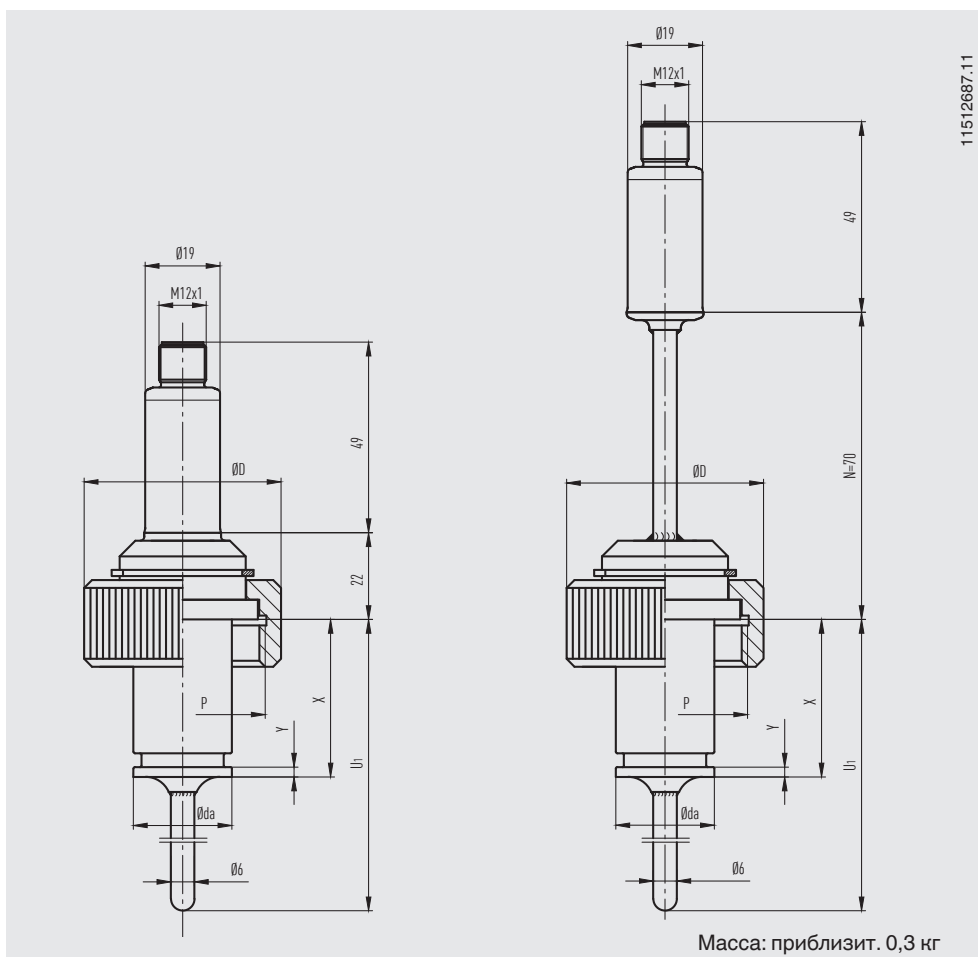


Технологическое присоединение, асептическое коническое резьбовое присоединение и накидной гайкой

■ Технологическое присоединение G 1/8

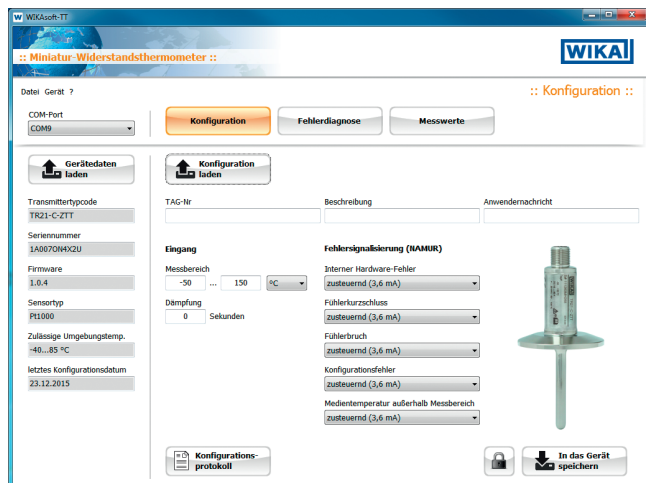


Технологическое присоединение, присоединение Ingold



По запросу поставляются технологические присоединения других типов и размеров.

Конфигурационное программное обеспечение WIKAsoft-TT



Конфигурационное программное обеспечение (многоязычное) загружается с www.wika.com

Подключение программатора PU-548

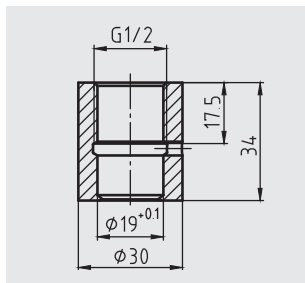


(также совместима предыдущая модель программатора модели PU-448)

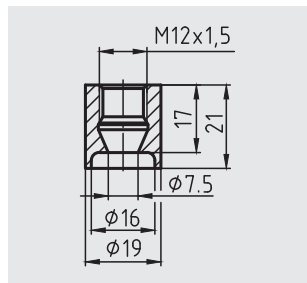
Аксессуары

Модель	Особенности	Код заказа	
Программатор Модель PU-548 	<ul style="list-style-type: none"> ■ Простота использования ■ Светодиодный индикатор состояния ■ Компактная конструкция ■ Не требуется дополнительный источник питания ни для программатора, ни для преобразователя <p>(заменяет программатор модели PU-448)</p>	14231581	
Кабель с переходником с M12 на PU-548 	Кабель с переходником для подключения термометра сопротивления модели TR21-C к программатору модели PU-548	14003193	
Заглушка M12 с уплотнением из ПТФЭ	Заглушка для защиты термометра сопротивления в процессе стерилизации в автоклаве	14113588	
Соединительный кабель M12	Кабельное гнездо, прямое, 4-контактное, пылевлагозащита IP67 <ul style="list-style-type: none"> ■ Диапазон температур -20 ... +80 °C ■ Подходит для опасных зон 	Длина кабеля 2 м 14086880 Длина кабеля 5 м 14086883	
	Кабельное гнездо, прямое, 4-контактное, пылевлагозащита IP69K, асептическая конструкция <ul style="list-style-type: none"> ■ Диапазон температур -40 ... +80 °C ■ Не подходит для опасных зон 	Длина кабеля 3 м 14137167 Длина кабеля 5 м 14137168	
	Угловое кабельное гнездо, пылевлагозащита IP67 <ul style="list-style-type: none"> ■ Диапазон температур -20 ... +80 °C ■ Подходит для опасных зон 	Длина кабеля 2 м 14086889 Длина кабеля 5 м 14086891	
	Угловое кабельное гнездо, пылевлагозащита IP69K, асептическая конструкция <ul style="list-style-type: none"> ■ Диапазон температур -40 ... +80 °C ■ Не подходит для опасных зон 	Длина кабеля 3 м 14137169 Длина кабеля 5 м 14137170	
	Сварочные муфты	С асептическим коническим резьбовым присоединением G 1/2 Материал: нержавеющая сталь 1.4435 (316L)	11422599
	С асептическим коническим резьбовым присоединением M12 Материал: нержавеющая сталь 1.4435 (316L)	11426721	
Шип для отвода тепла при сварке 	Шип для отвода тепла при сварке для асептических конических резьбовых соединений G 1/2 Материал: Сплав CuZn (латунь)	11477742	
	Шип для отвода тепла при сварке для асептических конических резьбовых соединений M12 Материал: Сплав CuZn (латунь)	11476894	

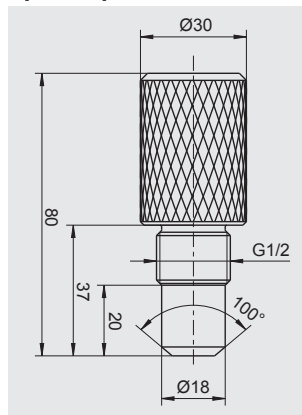
Приварная муфта G 1/2



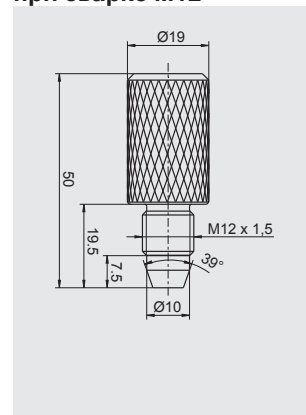
Приварная муфта M12



Шип для отвода тепла при сварке G 1/2



Шип для отвода тепла при сварке M12



Информация для заказа

Модель / Нормативный документ / Выходной сигнал чувствительного элемента или преобразователя / Технические характеристики чувствительного элемента или конфигурация преобразователя / Температура процесса / Технологическое присоединение / Диаметр защитной гильзы / Материал частей, контактирующих с измеряемой средой / Погружная длина U_1 / Длина шейки / Электрические аксессуары / Сертификаты / Опции

© 12/2010 WIKA Alexander Wiegand SE & Co. KG, все права защищены.
Спецификации, приведенные в данном документе, отражают техническое состояние изделия на момент публикации данного документа.
Возможны технические изменения характеристик и материалов.

