

Densímetro Con transmisor integrado Modelo GDM-100-TI



otras homologaciones
véase página 5

Aplicaciones

- Monitorización de la densidad del gas SF₆ en depósitos cerrados
- Para aplicaciones en interiores y exteriores en equipos aparamentas aisladas en gas SF₆

Características

- Visualización local con contacto eléctrico para alarma de valores límite
- Lectura a distancia (salida 4 ... 20 mA, 2 hilos), rangos de medición de 0 ... 10 g/litro a 0 ... 80 g/litro
- Elevada compatibilidad electromagnética (CEM)
- Sellado hermético, resistente a efectos causados por fluctuaciones atmosféricas o variaciones de la altitud



Densímetro con transmisor integrado, modelo GDM-100-TI

Descripción

El modelo GDM-100-TI es un medidor de densidad de gas con un transmisor analógico del tipo GD-10 integrado en la parte posterior de la caja. Esto combina las funciones de conmutación y transmisión en un solo monitor de densidad de gas. La combinación de un monitor de densidad de gas y un transmisor en un mismo dispositivo permite el funcionamiento en paralelo de ambos dispositivos con una sola conexión de proceso, crea seguridad adicional a través de la redundancia y simplifica el esfuerzo de instalación en el equipo eléctrico.

El transmisor es compensado eléctricamente de acuerdo con el comportamiento no lineal del gas SF₆ según la ecuación virial. De este modo se consigue la máxima exactitud para la detección de densidad del gas.

El transmisor registra la presión y la temperatura del gas SF₆ que se encuentra en el depósito. La densidad actual del gas se determina con la ayuda de ambas magnitudes de medición a través de un sistema de procesamiento electrónico. Los cambios de presión inducidos por el calor se compensan dinámicamente y no afectan a la señal de salida. El transmisor genera una señal normalizada de 4 ... 20 mA proporcional a la densidad del gas.

Debido a la alta estabilidad a largo plazo del transmisor, no es necesario recalibrar el punto cero. La célula de medición garantiza una alta estanqueidad a largo plazo y está sellada herméticamente para evitar fugas y para funcionar independientemente de las fluctuaciones de la presión del aire y de los cambios en la altura de montaje.

Densímetro

Diámetro en mm

100

Presión de calibración PE

Según especificación del cliente

Datos de exactitud

- ±1 % con una temperatura ambiente de 20 °C [68 °F]
- ±2,5 % con temperatura ambiente de -20 ... +60 °C y presión de calibración según isocora de referencia (diagrama de referencia KALI-Chemie AG, Hannover, confeccionado por Dr. Döring 1979)

Rango de indicación

Rango de vacío y de sobrepresión con span de medición 1,6 ... 25 bar (con temperatura ambiente de 20 °C [68 °F] y fase gaseosa)

Temperatura ambiente admisible

Funcionamiento: -20 ... +60 °C [-4 ... +140 °F], fase gaseosa
Almacenamiento: -40 ... +60 °C [-58 ... +140 °F]

Conexión a proceso

G ½ B según EN 837, abajo
Acero inoxidable, plano para llave 22 mm
Otras conexiones y posiciones de conexión a consultar.

Elemento sensible

Acero inoxidable soldado
Estanqueidad del gas: tasa de fuga ≤ 1 · 10⁻⁸ mbar · l/s
Método de prueba: prueba de helio con espectrometría de masa

Mecanismo

Acero inoxidable
Barra de tracción bimetálica (compensación de temperatura)

Esfera

Aluminio
Zona roja, amarilla, verde, según especificaciones en el pedido

Aguja

Aluminio, negro

Caja

Versiones disponibles

Opción 1	Acero inoxidable, con relleno de gas
Opción 2	Acero inoxidable, con líquido de relleno

Estanqueidad del gas: tasa de fuga ≤ 1 · 10⁻⁵ mbar · l/s

Mirilla

Versiones disponibles

Opción 1	Cristal de seguridad laminado
Opción 2	Cristal acrílico

Anillo

Aro bayoneta de acero inoxidable, asegurado con 3 puntos de soldadura

Humedad del aire permitida

≤ 90 % h. rel. (sin condensación)

Tipo de protección

IP65 según IEC/EN 60529

Peso

Caja con relleno de gas: aprox. 1,2 kg
Caja con líquido de relleno: aprox. 1,6 kg

Prueba de alta tensión 100 %

2 kV, 50 Hz, 1 s (cableado contra la caja)

Contactos eléctricos

Conexión eléctrica

Versiones disponibles

Opción 1	Caja de conexiones con racor de conexión M20 x 1,5 Sección de hilo máx. 2,5 mm ²
Opción 2	Conector hembra enchufable

Número de contactos eléctricos

Versiones disponibles

Opción 1	1 contacto magnético de ruptura brusca
Opción 2	2 contactos magnéticos de ruptura brusca
Opción 3	3 contactos magnéticos de ruptura brusca
Opción 4	4 contactos magnéticos de ruptura brusca

Sentidos de conmutación

Versiones disponibles

Opción 1	Presión bajando
Opción 2	Presión subiendo

Funciones de conmutación

Versiones disponibles

Opción 1	Contacto normalmente abierto
Opción 2	Contacto normalmente cerrado
Opción 3	Conmutador (max. 2 puntos de conmutación)

Circuitos eléctricos

Versiones disponibles

Opción 1	Conectados galvánicamente (no para conmutadores)
Opción 2	Separados galvánicamente

Precisión de conmutación

Punto de conmutación = véase Datos de exactitud
presión de calibración P_E :

Punto de conmutación \neq Paralelo a la isocora de referen-
presión de calibración P_E : cia de la presión de calibración

Tensión de conmutación máx.

AC 250 V

Potencia de ruptura

Para caja con llenado de gas: 30 W/50 VA, máx. 1 A

Para caja con llenado de líquido: 20 W/20 VA, máx. 1 A

Ajuste del punto de interrupción

Versiones disponibles

Opción 1	Puntos de conmutación seguros, no ajustables
Opción 2	Puntos de conmutación ajustables

Material de los contactos eléctricos

80 % Ag / 20 % Ni, dorados

Para más informaciones sobre los contactos magnéticos de
ruptura brusca véase la hoja técnica AC 08.01

Sensor de densidad de gas

Rangos de medición

Densidad							
Rango de densidad	g/litro	10	16	25	40	60	80
(rango de presión referido a 20 °C)	(bar abs.)	(1,64)	(2,59)	(3,97)	(6,16)	(8,87)	(11,33)
Protección a la sobrecarga	bar abs.	14	14	14	29	29	67
Presión de rotura elemento sensor	bar abs.	17	17	17	35	35	80

Medio previsto

Gas SF₆ puro

Principio de medición

Piezoresistivo

Señal de salida

4 ... 20 mA, 2 hilos

Carga máxima admisible R_A

$R_A \leq (U_B - 10 V) / 0,02 A$ con R_A en Ohm y U_B en voltios

Alimentación auxiliar U_B

DC 10 ... 30 V

Datos de exactitud

■ Punto de densidad óptima:

- 40 °C: 3 % del span
- 20 °C: 1 % del span
- 60 °C: 2,3 % del span

■ Comienzo y fin del rango de medición:

- 40 °C: 4 % del span
- 20 °C: 2 % del span
- 60 °C: 3,3 % del span

Estabilidad anual

≤ 0,3 % del span (en condiciones de referencia)

Compatibilidad electromagnética (EMC) según

IEC 61000-4

IEC 61000-4-2 (ESD): test level 4 (8 kV)

IEC 61000-4-3 (Field): test level 3 (10 V/m)

IEC 61000-4-4 (Burst): test level X (±2 kV)

IEC 61000-4-5 (Surge): test level 2 (±1 kV)

IEC 61000-4-6 (Conducted RFI): test level 3 (10 V)

Resistencia a la alta tensión

DC 750 V (conexiones eléctricas con caja)

Temperatura ambiente admisible

Funcionamiento: -40 ... +60 °C [-40 ... +140 °F], fase gaseosa

Almacenamiento: -40 ... +80 °C [-40 ... +176 °F]

Conexión eléctrica

Con transmisor incorporado: salida de cable, IP68

Con transmisor adosado, conector angular (2 pines), IP67

Protección eléctrica

Protección contra polarización inversa y sobretensiones

Materiales

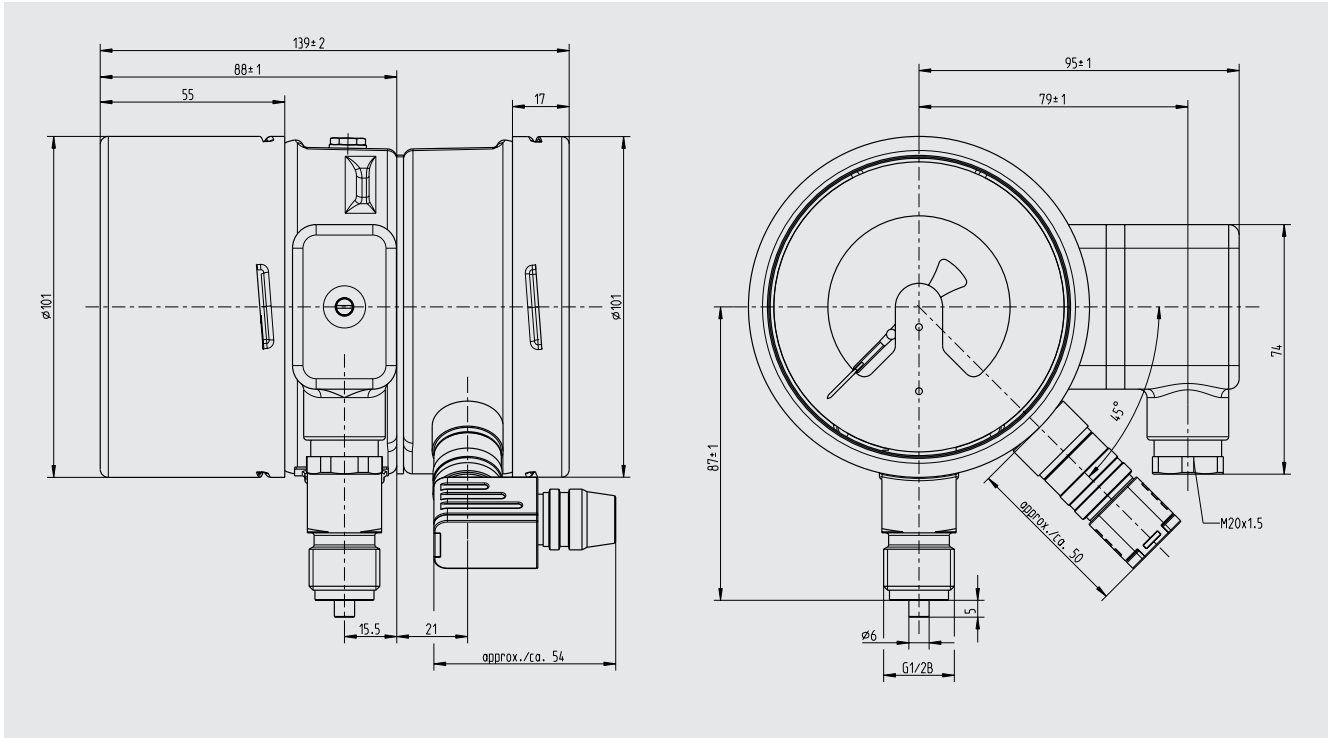
Partes en contacto con el medio: Acero inoxidable

Caja, caja de bornes: acero inoxidable

Líquido de transmisión de presión interno

Aceite sintético

Dimensiones en mm



Homologaciones

Logo	Descripción	País
CE	Declaración de conformidad UE <ul style="list-style-type: none"> ■ Directiva CEM ■ Directiva de equipos a presión ■ Directiva de baja tensión 	Unión Europea
EAC	EAC <ul style="list-style-type: none"> ■ Directiva CEM ■ Directiva de equipos a presión ■ Directiva de baja tensión ■ Directiva de máquinas ■ Directiva de equipos a gas 	Comunidad Económica Euroasiática

Indicaciones relativas al pedido

Rango de densidad / Unidad de presión / Conexión a proceso / Conexión eléctrica / Presión de carga / Configuración de interruptores / Mezcla de gas

© 01/2019 WIKA Alexander Wiegand SE & Co. KG, todos los derechos reservados.
 Los datos técnicos descritos en este documento corresponden al estado actual de la técnica en el momento de la publicación.
 Nos reservamos el derecho de modificar los datos técnicos y materiales.