

Plattenfedermanometer mit Schaltkontakten

Für die Prozessindustrie, bis zu 10-fach überlastsicher, max. 40 bar

Typen PGS43.100, PGS43.160

WIKA-Datenblatt PV 24.03



Weitere Zulassungen
siehe Seite 12

switchGAUGE

Anwendungen

- Steuern und Regeln von Industrieprozessen bei Messstellen mit erhöhter Überlast und Anzeigebereichen ab 0 ... 25 mbar
- Anlagenüberwachung und Schalten von Stromkreisen
- Für gasförmige und flüssige, aggressive und hochviskose oder verunreinigte Messstoffe, auch in aggressiver Umgebung
- Prozessindustrie: Chemie, Petrochemie, Kraftwerke, Bergbau, On-/Offshore, Umweltsektor, Maschinenbau und allgemeiner Anlagenbau

Leistungsmerkmale

- Hohe Zuverlässigkeit und Lebensdauer
- Große Auswahl von Sonderwerkstoffen
- Bis zu 4 Schaltkontakte pro Gerät
- Mit Gehäusefüllung einsetzbar bei hohen dynamischen Druckbelastungen und Vibrationen
- Geräte mit Induktivkontakten für den Einsatz in explosionsgefährdeten Bereichen
- Geräte mit Schaltkontakt für SPS-Anwendungen

Beschreibung

Überall dort, wo der Prozessdruck vor Ort angezeigt werden muss und gleichzeitig Stromkreise geschaltet werden sollen, findet das switchGAUGE Typ PGS43 seinen Einsatz.

Schaltkontakte (elektrische Grenzsignalgeber) schließen oder öffnen Stromkreise in Abhängigkeit von der Zeigerstellung anzeigender Messgeräte. Die Schaltkontakte sind über den gesamten Skalenbereich einstellbar (siehe DIN 16085) und werden vorwiegend unter dem Zifferblatt, teilweise auch auf dem Zifferblatt, montiert. Unabhängig von der Einstellung ist der Instrumentenzeiger (Istwertzeiger) im gesamten Skalenbereich frei beweglich.

Der Sollwertzeiger lässt sich über einen abnehmbaren Verstell Schlüssel in der Sichtscheibe einstellen.



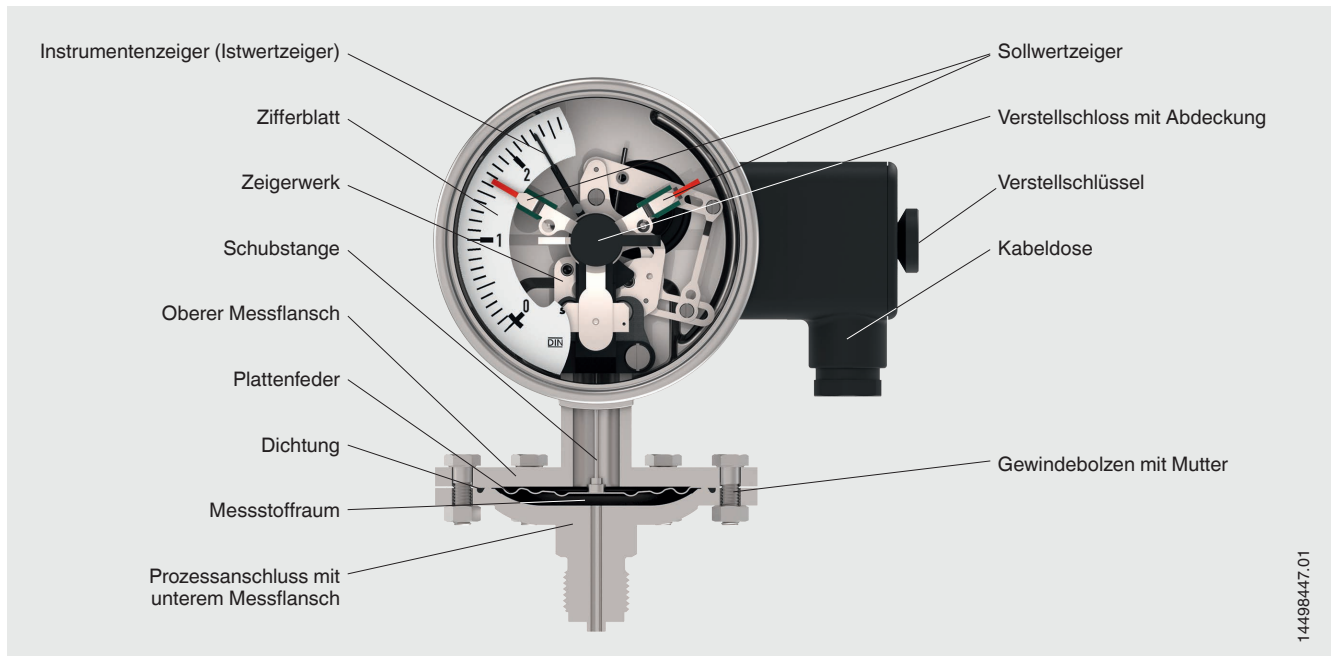
Plattenfedermanometer Typ PGS43.100 mit Kontakttyp 831.21

Bei Schaltkontakten mit mehreren Kontakten ist die Einstellung auch auf nur einen Sollwert möglich. Über- oder Unterschreiten des eingestellten Sollwertes durch den Istwertzeiger bewirkt die Auslösung des Schaltvorganges.

Das Manometer ist nach DIN 16085 gefertigt und erfüllt sämtliche Anforderungen einschlägiger Normen (EN 837-3) und Vorschriften zur Vor-Ort-Anzeige des Betriebsdruckes von Druckbehältern.

Als Schaltkontakte stehen Magnetspringkontakte, Reed-Schalter, Induktivkontakte und Elektronikkontakte zur Verfügung. Induktivkontakte können in Ex-Bereichen eingesetzt werden. Zur Ansteuerung von speicherprogrammierbaren Steuerungen (SPS) können Elektronikkontakte und Reed-Schalter verwendet werden.

Funktionsweise



Plattenfedern sind kreisförmige, gewellte Membranen. Sie werden zwischen zwei Flansche entweder am Rand eingespannt oder verschweißt und einseitig vom Druck im Messstoffraum beaufschlagt. Die dadurch hervorgerufene Durchbiegung wird über die Schubstange an das Zeigerwerk übertragen und mit dem Instrumentenzeiger (Istwertzeiger) auf dem Zifferblatt angezeigt.

Schaltkontakte

Die Schaltkontakte sind so konstruiert, dass der Instrumentenzeiger (Istwertzeiger) nach erfolgter Kontaktgabe über den eingestellten Sollwertzeiger hinaus weiterlaufen kann; die einmal erfolgte Kontaktgabe bleibt erhalten. Der Sollwertzeiger lässt sich über einen abnehmbaren Verstell Schlüssel (befestigt an der Kabeldose) über ein Verstellverschluss in der Sichtscheibe einstellen.

Überlastsicherheit

Plattenfedern haben eine relativ große Stellkraft und durch die ringförmige Einspannung sind sie unempfindlicher gegen Erschütterungen im Vergleich zu Rohrfedern. Die Plattenfeder kann durch Abfangen (Anlage der Plattenfeder am oberen Messflansch) bis zum 10-fachen des Skalenendwertes, jedoch max. bis 40 bar, überlastet werden. Mit Anzeigebereich 0 ... 4 bar und 10-facher Überlastsicherheit ist ein kurzzeitiger Überdruck von bis zu 40 bar unproblematisch, denn weder die Genauigkeit noch die Schalteinstellung wird davon beeinflusst.

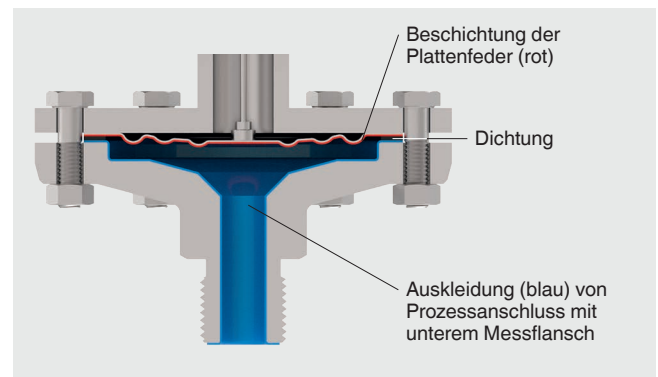
Ausführungen für besondere Messstoffe

Zur Messung von hochviskosen, verunreinigten oder kristallisierenden Messstoffen können größere Kanalbohrungen, offene Anschlussflansche sowie Spülmöglichkeiten realisiert werden.

Beschichtung / Auskleidung von messstoffberührten Teilen

Durch die Auswahl einer Beschichtung / Auskleidung der messstoffberührten Teile kann das Gerät auch für extrem korrosive Messstoffe eingesetzt werden. Die dafür geeigneten Werkstoffe können entweder nur für die Plattenfeder, oder gemeinsam mit dem Prozessanschluss mit unterem Messanschluss frei kombinierbar ausgewählt werden. Die Auswahl der Werkstoffkombination entscheidet, ob diese selbstdichtend ist oder mit Dichtung ausgeführt wird.

→ Verfügbare Werkstoffe (messstoffberührt) siehe Seite 3



Technische Daten

Basisinformationen	
Norm	
Druckmessgeräte mit Platten- und Kapselfedern	EN 837-3
Überdruckmessgeräte mit Einrichtungen zur elektrischen Grenzsignalgabe	DIN 16085
→ Hinweise zur „Auswahl, Anbringung, Behandlung und Bedienung von Manometern“ siehe Technische Information IN 00.05.	
Nenngröße (NG)	<ul style="list-style-type: none"> ■ Ø 100 mm [4"] ■ Ø 160 mm [6"]
Sichtscheibe	Mehrschichten-Sicherheitsglas
Gehäuse	
Design	<ul style="list-style-type: none"> ■ Sicherheitsstufe „S1“ nach EN 837-1: Mit Entlastungsöffnung ■ Sicherheitsstufe „S3“ nach EN 837-1: Mit bruchsicherer Trennwand und ausblasbarer Rückwand
Werkstoff	<ul style="list-style-type: none"> ■ CrNi-Stahl 1.4301 (304) ■ CrNi-Stahl 1.4571 (316 Ti)
Gehäusefüllung	<ul style="list-style-type: none"> ■ Ohne ■ Silikonöl M50 ¹⁾ <p>Geräte mit Gehäusefüllung sind zur Innendruckkompensation belüftbar und wiederverschließbar.</p>
Zeigerwerk	CrNi-Stahl

1) Schutzart IP65 bei Geräten mit Gehäusefüllung

Messelement	
Art des Messelementes	Plattenfeder
Werkstoffe (messstoffberührt)	
Plattenfeder	<ul style="list-style-type: none"> ■ CrNi-Stahl 316L, für Anzeigespanne ≤ 0,25 bar ■ NiCr-Legierung (Inconel), für Anzeigespanne > 0,25 bar
Prozessanschluss mit unterem Messflansch	CrNi-Stahl 316L
Beschichtung / Auskleidung ^{1) 2)}	<ul style="list-style-type: none"> ■ Ohne ■ PTFE ■ Hastelloy ■ Monel ■ Tantal ■ Gold (nur für Plattenfeder) <p>Weitere Werkstoffe auf Anfrage</p>
Dichtung ³⁾	FPM/FKM

1) Plattenfeder und Prozessanschluss mit unterem Messflansch können mit unterschiedlichen Werkstoffen beschichtet / ausgekleidet werden.

→ Siehe Seite 2

2) Genauigkeitsklasse 2,5 bei Auswahl einer Beschichtung / Auskleidung.

3) Die Auswahl der Werkstoffkombination entscheidet, ob diese selbstdichtend ist oder mit Dichtung ausgeführt wird.

Genauigkeitsangaben	
Genauigkeitsklasse	<ul style="list-style-type: none"> ■ 1,6 ¹⁾ ■ 2,5 ^{2) 3)}
Temperaturfehler	Bei Abweichung von den Referenzbedingungen am Messsystem: ≤ ±0,8 %/10 K vom jeweiligen Skalenendwert
Schalthysterese	Je nach eingesetzter Kontaktart (→ Siehe Seite 6)
Referenzbedingungen	
Umgebungstemperatur	+20 °C

1) Nach anwendungstechnischer Prüfung ggf. Genauigkeitsklasse 1,0 möglich.

2) Genauigkeitsklasse 2,5 bei kleinstem Anzeigebereich. Abhängig von der eingebauten Kontaktart 0 ... 25 mbar oder 0 ... 40 mbar.

3) Genauigkeitsklasse 2,5 bei Auswahl einer Beschichtung / Auskleidung.

Anzeigebereiche

Anzeigebereich	Überlastsicherheit ¹⁾	Vakuumfest bis -1 bar
mbar		
0 ... 25	■ 125 ■ 250	Wählbar
0 ... 40	■ 200 ■ 400	Wählbar
0 ... 60	■ 300 ■ 600	Wählbar
0 ... 100	■ 500 ■ 1.000	Wählbar
0 ... 160	■ 800 ■ 1.600	Wählbar
0 ... 250	■ 1.250 ■ 2.500	Wählbar
0 ... 400	■ 2.000 ■ 4.000	Wählbar
0 ... 600	■ 3.000 ■ 6.000	Wählbar
0 ... 1.000	■ 5.000 ■ 10.000	Wählbar
bar		
0 ... 0,6	■ 3 ■ 6	Wählbar
0 ... 1	■ 5 ■ 10	Wählbar
0 ... 1,6	■ 8 ■ 16	Wählbar
0 ... 2,5	■ 12,5 ■ 25	Wählbar
0 ... 4	■ 20 ■ 40	Ja
0 ... 6	■ 30 ■ 40	Ja
0 ... 10	40	Ja
0 ... 16	40	Ja
0 ... 25	40	Ja

Anzeigebereiche Vakuum ²⁾

Anzeigebereich	
mbar	bar
-25 ... 0	-0,6 ... 0
-40 ... 0	-1 ... 0
-60 ... 0	psi
-100 ... 0	-15 inHg ... 0
-160 ... 0	-30 inHg ... 0
-250 ... 0	
-400 ... 0	
-600 ... 0	
-1.000 ... 0	

1) Die angegebenen Werte für Überlastsicherheit und Vakuumfestigkeit gelten nur für Ausführungen ohne Beschichtung / Auskleidung.

2) Angaben zu Überlastsicherheit und Vakuumfestigkeit auf Anfrage.

Weitere Anzeigebereiche auf Anfrage

Anzeigebereich	Überlastsicherheit ¹⁾	Vakuumfest bis -1 bar
psi		
0 ... 10	■ 50 ■ 100	Wählbar
0 ... 15	■ 75 ■ 150	Wählbar
0 ... 30	■ 150 ■ 300	Wählbar
0 ... 60	■ 300 ■ 600	Ja
0 ... 100	■ 500 ■ 1.000	Ja
0 ... 150	■ 750 ■ 1.500	Ja
0 ... 160	■ 800 ■ 1.600	Ja
0 ... 200	■ 1.000 ■ 2.000	Ja
0 ... 250	■ 1.250 ■ 2.500	Ja
0 ... 300	■ 1.500 ■ 3.000	Ja
0 ... 400	■ 2.000 ■ 4.000	Ja

+/- Anzeigebereiche ²⁾

Anzeigebereich	
mbar	bar
-5 ... +20	-1 ... +0,6
-10 ... +15	-1 ... +1
-15 ... +25	-1 ... +1,5
-20 ... +40	-1 ... +2
-30 ... +30	-1 ... +3
-40 ... +60	-1 ... +5
-50 ... +200	-1 ... +9
-60 ... +100	-1 ... +10
-100 ... +150	-1 ... +15
-125 ... +125	-1 ... +24
-150 ... +250	psi
-250 ... +750	-30 inHg ... +15
-400 ... +600	-30 inHg ... +60
-500 ... +500	-30 inHg ... +100
-600 ... +400	-30 inHg ... +160
-750 ... +250	-30 inHg ... +200
-800 ... +200	-30 inHg ... +300

Weitere Angaben zu: Anzeigebereiche		
Einheit	<ul style="list-style-type: none"> ■ bar ■ psi ■ mbar ■ kg/cm² ■ MPa ■ kPa 	
	Weitere Einheiten auf Anfrage	
Überlastsicherheit	<ul style="list-style-type: none"> ■ 5 x Skalenendwert, max. 40 bar ■ 10 x Skalenendwert, max. 40 bar 	
Vakuumfestigkeit	<ul style="list-style-type: none"> ■ Ohne ■ Vakuumfest bis -1 bar 	
Zifferblatt		
Skalenausführung	<ul style="list-style-type: none"> ■ Einfachskale ■ Doppelskale 	
Skalenfarbe	Einfachskale	Schwarz
	Doppelskale	Schwarz/Rot
Werkstoff	Aluminium	
Kundenspezifische Ausführung	Weitere Skalen, z. B. mit roter Marke, Kreisbögen oder Kreissektoren, auf Anfrage → Alternativ, Aufkleber-Set für rote und grüne Kreisbögen; siehe Datenblatt AC 08.03	
Instrumentenzeiger	Aluminium, schwarz	
Sollwertzeiger	Aluminium, rot	

Prozessanschluss	
Norm	<ul style="list-style-type: none"> ■ EN 837 ■ ANSI / ASME B1.20.1 ■ ASME B16.5 ■ EN 1092-1, Form B
Größe ¹⁾	
EN 837	<ul style="list-style-type: none"> ■ G ½ B ■ M20 x 1,5
ANSI / ASME B1.20.1	<ul style="list-style-type: none"> ■ ½ NPT
ASME B16.5	<ul style="list-style-type: none"> ■ Offener Anschlussflansch 1" class 150, RF ■ Offener Anschlussflansch 2" class 150, RF ■ Offener Anschlussflansch 1" class 300, RF
EN 1092-1, Form B	<ul style="list-style-type: none"> ■ Offener Anschlussflansch DN 25 PN 40 ■ Offener Anschlussflansch DN 50 PN 40
Werkstoffe (messstoffberührt)	
Plattenfeder	<ul style="list-style-type: none"> ■ CrNi-Stahl 316L, für Anzeigespanne ≤ 0,25 bar ■ NiCr-Legierung (Inconel), für Anzeigespanne > 0,25 bar
Prozessanschluss mit unterem Messflansch	CrNi-Stahl 316L
Beschichtung / Auskleidung ^{2) 3)}	<ul style="list-style-type: none"> ■ Ohne ■ PTFE ■ Hastelloy ■ Monel ■ Tantal ■ Gold (nur für Plattenfeder)
	Weitere Werkstoffe auf Anfrage
Dichtung ⁴⁾	FPM/FKM

1) Weitere Gewindeanschlüsse und offene Anschlussflansche nach ASME B16.5 / EN 1092-1, Form B ab DN 15 bis DN 80 (→ Siehe Datenblatt IN 00.10)

2) Plattenfeder und Prozessanschluss mit unterem Messflansch können mit unterschiedlichen Werkstoffen beschichtet / ausgekleidet werden.
→ Siehe Seite 2

3) Genauigkeitsklasse 2,5 bei Auswahl einer Beschichtung / Auskleidung.

4) Die Auswahl der Werkstoffkombination entscheidet, ob diese selbstdichtend ist oder mit Dichtung ausgeführt wird.

Weitere Prozessanschlüsse auf Anfrage

Ausgangssignal	
Kontaktart	<ul style="list-style-type: none"> ■ Magnetspringkontakt, Typ 821 (→ Siehe Seite 7) ■ Induktivkontakt, Typ 831 (→ Siehe Seite 8) ■ Elektronikkontakt, Typ 830 E (→ Siehe Seite 9) ■ Reed-Schalter, Typ 851 (→ Siehe Seite 10)
Schaltechnologie	
Magnetspringkontakt, Typ 821	<ul style="list-style-type: none"> ■ Kein Steuergerät und keine Hilfsenergie notwendig ■ Direktes Schalten bis 250 V, 1 A
Induktivkontakt, Typ 831	<ul style="list-style-type: none"> ■ Einsetzbar in explosionsgefährdeten Bereichen mit entsprechendem Steuergerät (Typ 904.xx) ■ Hohe Lebensdauer durch berührungslose Kontaktgabe ■ Geringe Rückwirkung auf die Anzeigegenauigkeit ■ Sichere Kontaktgabe bei hoher Schalthäufigkeit ■ Unempfindlich gegen Korrosion ■ Auch in Sicherheitsausführung verfügbar
Elektronikkontakt, Typ 830 E	<ul style="list-style-type: none"> ■ Zum direkten Ansteuern einer speicherprogrammierbaren Steuerung (SPS) ■ Hohe Lebensdauer durch berührungslose Kontaktgabe ■ Geringe Rückwirkung auf die Anzeigegenauigkeit ■ Sichere Kontaktgabe bei hoher Schalthäufigkeit ■ Unempfindlich gegen Korrosion
Reed-Schalter, Typ 851	<ul style="list-style-type: none"> ■ Kein Steuergerät und keine Hilfsenergie notwendig ■ Direktes Schalten bis 250 V, 1 A ■ Zum direkten Ansteuern einer speicherprogrammierbaren Steuerung (SPS) ■ Verschleißfrei, da berührungslos
Kontakteinstellung	<ul style="list-style-type: none"> ■ Kontakt(e) einstellbar, Verstell Schlüssel befestigt an Kabeldose ■ Kontakt(e) fest eingestellt, ohne Verstell Schloss ¹⁾ ■ Verstell Schloss plombierbar (manipuliersicher) ■ Verstell Schloss plombiert (manipuliersicher) ¹⁾ ■ Verstell Schlüssel unverlierbar mit Verstell Schloss verbunden

1) Schaltpunkt(e) bei Bestellung angeben.

Ausgangssignal: Magnetspringkontakt, Typ 821	
Kontaktart	Magnetspringkontakt
Schaltechnologie	<ul style="list-style-type: none"> ■ Kein Steuergerät und keine Hilfsenergie notwendig ■ Direktes Schalten bis 250 V, 1 A
Anzahl Schaltkontakte	
Anzeigespanne ≥ 25 mbar ... < 40 mbar ¹⁾	Max. 2 Schaltkontakte
Anzeigespanne ≥ 40 mbar	Max. 4 Schaltkontakte
Schaltfunktion	<ul style="list-style-type: none"> ■ Getrennte Stromkreise bei ≥ 2 Schaltern ■ Kabelbruchüberwachung mit Parallelwiderstand (47 kΩ oder 100 kΩ) <p>Die Schaltfunktion jedes Schalters wird durch die Kennzahl 1, 2 oder 3 angegeben</p>
Typ 821.1	Schließer (bei Zeigerbewegung im Uhrzeigersinn)
Typ 821.2	Öffner (bei Zeigerbewegung im Uhrzeigersinn)
Typ 821.3	Wechsler; beim Überschreiten wird gleichzeitig ein Stromkreis geöffnet und ein Stromkreis geschlossen
Schaltpunkteinstellung	Sollwertzeiger der Kontaktmanometer im gesamten Skalenbereich frei einstellbar
Einstellbereich (empfohlen)	25 ... 75 % der Anzeigespanne (0 ... 100 % auf Anfrage)
Schaltpunktabstand	Empfohlener Mindestabstand zwischen 2 Kontakten: 20 % der Anzeigespanne
Schalhysterese	2 ... 5 % (typisch)
Schaltstrom	0,02 ... 0,3 A (Ohmsche Last) Zulässiger Ein- und Ausschaltstrom: $\leq 0,5$ A
Schaltspannung	AC/DC 24 ... 250 V
Schaltleistung ²⁾	
Ungefüllte Geräte	≤ 30 W, ≤ 50 VA
Gefüllte Geräte	≤ 20 W, ≤ 20 VA
Kontaktwerkstoff	Silber-Nickel, vergoldet

1) Für Anzeigebereich 0 ... 25 mbar und Anzeigebereich 0 ... 40 mbar mit 3 oder 4 Kontakten gilt Genauigkeitsklasse 2,5

2) Erhöhung der Schaltleistung mit Kontaktschutzrelais, Typ 905 möglich (→ Siehe Datenblatt AC 08.05)

Empfohlene Kontaktbelastung

Schaltspannung	Ungefüllte Geräte			Gefüllte Geräte		
	Ohmsche Last		Induktive Last	Ohmsche Last		Induktive Last
	Gleichstrom	Wechselstrom		Gleichstrom	Wechselstrom	
DC 220 V / AC 230 V	100 mA	120 mA	65 mA	65 mA	90 mA	40 mA
DC 110 V / AC 110 V	200 mA	240 mA	130 mA	130 mA	180 mA	85 mA
DC 48 V / AC 48 V	300 mA	450 mA	200 mA	190 mA	330 mA	130 mA
DC 24 V / AC 24 V	400 mA	600 mA	250 mA	250 mA	450 mA	150 mA

→ Weitere Informationen zu Schaltkontakten siehe technische Information IN 00.48

Ausgangssignal: Induktivkontakt, Typ 831	
Kontaktart	Induktivkontakt
Schaltechnologie	<ul style="list-style-type: none"> ■ Einsetzbar in explosionsgefährdeten Bereichen mit entsprechendem Steuergerät (Typ 904.xx) ■ Hohe Lebensdauer durch berührungslose Kontaktgabe ■ Geringe Rückwirkung auf die Anzeigegenauigkeit ■ Sichere Kontaktgabe bei hoher Schalthäufigkeit ■ Unempfindlich gegen Korrosion ■ Auch in Sicherheitsausführung verfügbar
Anzahl Schaltkontakte	
Anzeigespanne ≥ 25 mbar ¹⁾	Max. 3 Schaltkontakte
Schaltfunktion	Kontaktausführungen: <ul style="list-style-type: none"> ■ 831-N ■ 831-SN, Sicherheitsausführung²⁾ ■ 831-S1N, Sicherheitsausführung²⁾, invertiertes Signal Die Schaltfunktion jedes Schalters wird durch die Kennzahl 1 oder 2 angegeben
Typ 831.1	Schließer (bei Zeigerbewegung im Uhrzeigersinn)
Typ 831.2	Öffner (bei Zeigerbewegung im Uhrzeigersinn)
Schaltpunkteinstellung	Sollwertzeiger der Kontaktmanometer im gesamten Skalenbereich frei einstellbar
Einstellbereich (empfohlen)	10 ... 90 % der Anzeigespanne (0 ... 100 % auf Anfrage)
Schaltpunktabstand	Bis zu 2 Kontakte können auf einen identischen Sollwert eingestellt werden. Bei einer Ausführung mit 3 Kontakten ist das nicht möglich. Der linke (1.) oder rechte (3.) Kontakt darf nicht deckungsgleich zu dem Sollwert der anderen 2 Kontakte eingestellt werden. Der erforderliche Versatz beträgt ca. 30°, wahlweise nach rechts oder links.
Schaltstrom	Je nach eingesetztem Steuergerät, Typ 904 (→ Siehe Datenblatt AC 08.04)
Schaltspannung	Je nach eingesetztem Steuergerät, Typ 904 (→ Siehe Datenblatt AC 08.04)
Schaltleistung	Je nach eingesetztem Steuergerät, Typ 904 (→ Siehe Datenblatt AC 08.04)
Zulässige Temperaturbereiche in explosionsgefährdeten Bereichen	
T6	-20 ... +60 °C
T5 ... T1	-20 ... +70 °C
T135°C	-20 ... +70 °C

1) Für Anzeigebereich 0 ... 25 mbar gilt Genauigkeitsklasse 2,5

2) Nur mit entsprechendem Trennschaltverstärker betreiben (Typ 904.3x)

Zugehörige Steuergeräte

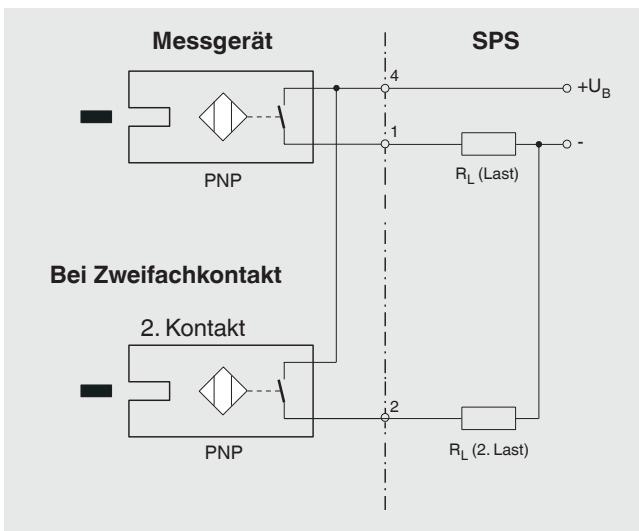
Typ	Ausführung	Ex-Ausführung
904.28 KFA6 - SR2 - Ex1.W	1 Kontakt	Ja
904.29 KFA6 - SR2 - Ex2.W	2 Kontakte	Ja
904.30 KHA6 - SH - Ex1	1 Kontakt	Ja - Sicherheitsausführung
904.33 KFD2 - SH - Ex1	1 Kontakt	Ja - Sicherheitsausführung
904.25 MSR 010-I	1 Kontakt	Nein
904.26 MSR 020-I	2 Kontakte	Nein
904.27 MSR 011-I	Zweipunktregelung	Nein

→ Weitere Informationen zu Schaltkontakten siehe technische Information IN 00.48

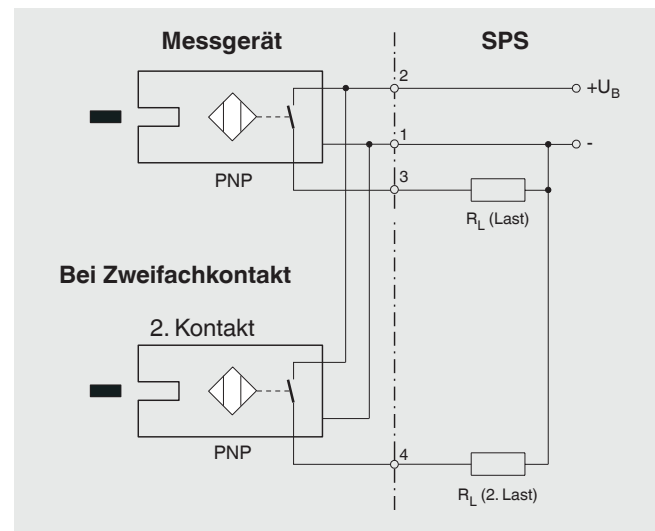
Ausgangssignal: Elektronikkontakt, Typ 830 E

Kontaktart	Elektronikkontakt (PNP-Transistor)
Schaltechnologie	<ul style="list-style-type: none"> ■ Zum direkten Ansteuern einer speicherprogrammierbaren Steuerung (SPS) ■ Hohe Lebensdauer durch berührungslose Kontaktgabe ■ Geringe Rückwirkung auf die Anzeigegenauigkeit ■ Sichere Kontaktgabe bei hoher Schalthäufigkeit ■ Unempfindlich gegen Korrosion
Anzahl Schaltkontakte	
Anzeigespanne ≥ 25 mbar ¹⁾	Max. 3 Schaltkontakte
Schaltfunktion	Kontaktausführungen: <ul style="list-style-type: none"> ■ 2-Leiter-Ausführung ■ 3-Leiter-Ausführung Die Schaltfunktion jedes Schalters wird durch die Kennzahl 1 oder 2 angegeben
Typ 830 E.1	Schließer (bei Zeigerbewegung im Uhrzeigersinn)
Typ 830 E.2	Öffner (bei Zeigerbewegung im Uhrzeigersinn)
Einstellbereich (empfohlen)	10 ... 90 % der Anzeigespanne (0 ... 100 % auf Anfrage)
Schaltpunktabstand	Bis zu 2 Kontakte können auf einen identischen Sollwert eingestellt werden. Bei einer Ausführung mit 3 Kontakten ist das nicht möglich. Der linke (1.) oder rechte (3.) Kontakt darf nicht deckungsgleich zu dem Sollwert der anderen 2 Kontakte eingestellt werden. Der erforderliche Versatz beträgt ca. 30°, wahlweise nach rechts oder links.
Schaltstrom	≤ 100 mA
Schaltspannung	DC 10 ... 30 V

2-Leiter-Ausführung



3-Leiter-Ausführung



→ Weitere Informationen zu Schaltkontakten siehe technische Information IN 00.48

Ausgangssignal: Reed-Schalter, Typ 851	
Kontaktart ^{1) 2)}	Bistabiler Reed-Schalter
Schaltechnologie	<ul style="list-style-type: none"> ■ Kein Steuergerät und keine Hilfsenergie notwendig ■ Direktes Schalten bis 250 V, 1 A ■ Zum direkten Ansteuern einer speicherprogrammierbaren Steuerung (SPS) ■ Verschleißfrei, da berührungslos
Anzahl Schaltkontakte	
NG 100 [4"]	Max. 2 Schaltkontakte
NG 160 [6"] ³⁾	1 Schaltkontakt
Schaltfunktion	<ul style="list-style-type: none"> ■ Getrennte Stromkreise bei ≥ 2 Schaltern ■ Leitungsbruchüberwachung mit Parallelwiderstand (47 kΩ oder 100 kΩ) <p>Die Schaltfunktion jedes Schalters wird durch die Kennzahl 1, 2 oder 3 angegeben</p>
Typ 851.1	Schließer (bei Zeigerbewegung im Uhrzeigersinn)
Typ 851.2	Öffner (bei Zeigerbewegung im Uhrzeigersinn)
Typ 851.3	Wechsler; beim Überschreiten wird gleichzeitig ein Stromkreis geöffnet und ein Stromkreis geschlossen
Schaltpunkteinstellung	Sollwertzeiger der Kontaktmanometer im gesamten Skalenbereich frei einstellbar
Einstellbereich (empfohlen)	10 ... 90 % der Anzeigespanne
Schaltpunktabstand	Bei Verwendung von zwei Kontakten können diese nicht deckungsgleich eingestellt werden. In Abhängigkeit der Schaltfunktionen wird ein Mindestabstand von 15 ... 30° benötigt.
Schalhysterese	3 ... 5 %
Schaltstrom	\leq AC/DC 1 A
Schaltspannung	\leq AC/DC 250 V
Schaltleistung	\leq 60 W, 60 VA
Kontaktwerkstoff	Rhodium
Transportstrom	AC/DC 2 A
Induktive Belastung $\cos \varphi$	1
Kontaktwiderstand (statisch)	100 m Ω
Isolationswiderstand	109 Ω
Durchschlagspannung	DC 1.000 V
Schaltzeit inkl. Prellen	4,5 ms

1) Für Anzeigebereich 0 ... 25 mbar gilt Genauigkeitsklasse 2,5

2) Für NG 100 [4"] entspricht das Gehäuse der Sicherheitsstufe „S3“ nach EN 837

3) Für Schaltspannungen AC < 50 V und DC < 75 V, Schaltkontakt von außen nicht verstellbar

→ Weitere Informationen zu Schaltkontakten siehe technische Information IN 00.48

Elektrischer Anschluss	
Anschlussart	<ul style="list-style-type: none"> ■ Kabeldose, schwarz Nach VDE 0110 Isolationsgruppe C/250 V Kabelverschraubung M20 x 1,5 ■ Stecker (statt Kabeldose)
Aderquerschnitt	6 Schraubklemmen + PE für 2,5 mm ²
Kabeldurchmesser	→ Siehe Abmessungen
Anschlussbelegung	Die Belegung der Anschlüsse sind auf dem Typenschild am Gerät angegeben und die Anschlussklemmen sowie die Erdungsklemme sind entsprechend gekennzeichnet.
Werkstoff	PA 6 (Polyamid)

Einsatzbedingungen	
Messstofftemperaturbereich	<ul style="list-style-type: none"> ■ +100 °C [+212 °F] maximal ■ +200 °C [+392 °F] maximal
Umgebungstemperaturbereich	-20 ... +60 °C [-4 ... 140 °F]
Lagertemperaturbereich	-20 ... +60 °C [-4 ... 140 °F]
Druckbelastbarkeit	
Ruhebelastung	Skalenendwert
Wechselbelastung	0,9 x Skalenendwert
Schutzart nach IEC/EN 60529	<ul style="list-style-type: none"> ■ IP54 ■ IP65 ¹⁾ ■ IP66 ²⁾ (Schutzart des Gehäuses)

1) Schutzart IP65 bei Geräten mit Gehäusefüllung

2) Hermetisch dichtes Gehäuse; siehe Datenblatt IN 00.18

Für explosionsgefährdete Bereiche gelten ausschließlich die zulässigen Temperaturen des Kontakttyps 831 (siehe Seite 8). Diese dürfen auch am Gerät nicht überschritten werden (Details siehe Betriebsanleitung). Gegebenenfalls sind Maßnahmen zur Kühlung (wie z. B. Wassersackrohr, Instrumentierungsventil, etc.) zu ergreifen.


Weitere Ausführungen

- Öl- und fettfrei
- Für Sauerstoff, öl- und fettfrei
- Silikonfrei
- Nach NACE ¹⁾ MR0175 / ISO 15156, Einsatz in H₂S-haltiger Umgebung bei der Öl- und Gasgewinnung
- Nach NACE ¹⁾ MR0103 / ISO 17945, beständige Metalle gegen Schwefelwasserstoff-Rissbildung
- Mit Volumendeflagrationssicherung ²⁾ zum Anbau an Zone 0 (EPL Ga); Typ 910.21; siehe Datenblatt AC 91.02











1) Allgemeine Information über NACE-Standards; siehe Datenblatt IN 00.21

2) Nur für Geräte mit Ex-Zulassung

Zulassungen

Logo	Beschreibung	Region
	EU-Konformitätserklärung	Europäische Union
	EMV-Richtlinie	
	Niederspannungsrichtlinie	
	RoHS-Richtlinie	
-	CRN Sicherheit (z. B. elektr. Sicherheit, Überdruck, ...)	Kanada

Optionale Zulassungen

Logo	Beschreibung	Region
 	EU-Konformitätserklärung	Europäische Union
	ATEX-Richtlinie ¹⁾ Explosionsgefährdete Bereiche Ohne Beschichtung / Auskleidung aus PTFE Mit Beschichtung / Auskleidung aus PTFE Gas II 2G Ex ia IIC T6/T5/T4 Gb Gas II 2G Ex ia IIC T6/T5/T4 Gb ²⁾ Staub II 2D Ex ia IIIB T135°C Db	
 	IECEX ¹⁾ Explosionsgefährdete Bereiche Ohne Beschichtung / Auskleidung aus PTFE Mit Beschichtung / Auskleidung aus PTFE Gas Ex ia IIC T6/T5/T4 Gb Gas Ex ia IIC T6/T5/T4 Gb ²⁾ Staub Ex ia IIIB T135°C Db	International
	EAC	Eurasische Wirtschaftsgemeinschaft
	EMV-Richtlinie	
	Niederspannungsrichtlinie	
	Explosionsgefährdete Bereiche ¹⁾	
	Ex Ukraine Explosionsgefährdete Bereiche ¹⁾	Ukraine
	NEPSI Explosionsgefährdete Bereiche ¹⁾	China
	PAC Kasachstan Metrologie, Messtechnik	Kasachstan
-	MChS Genehmigung zur Inbetriebnahme	Kasachstan
	PAC Ukraine Metrologie, Messtechnik	Ukraine
	PAC Usbekistan Metrologie, Messtechnik	Usbekistan

1) Nur für Geräte mit Induktivkontakt Typ 831

2) In dem Bereich der Beschichtung / Auskleidung aus PTFE müssen gegebenenfalls Maßnahmen getroffen werden, um elektrostatische Aufladung auszuschließen.

Zertifikate/Zeugnisse (Option)

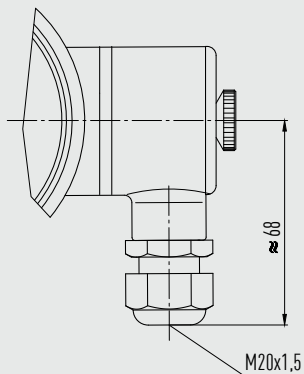
Zertifikate/Zeugnisse	
Zeugnisse	<ul style="list-style-type: none"> ■ 2.2-Werkszeugnis nach EN 10204 (z. B. Fertigung nach Stand der Technik, Anzeigegenauigkeit) ■ 3.1-Abnahmeprüfzeugnis nach EN 10204 (z. B. Anzeigegenauigkeit)
Empfohlenes Kalibrierintervall	1 Jahr (abhängig von den Nutzungsbedingungen)

Zulassungen und Zertifikate siehe Webseite

Abmessungen in mm

Standard-Kabeldose

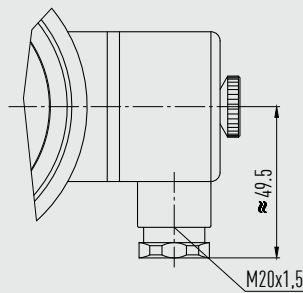
Kontakttypen: 821 und 851



14062234.01

Nur Kabel mit Durchmesser 5 ... 10 mm verwenden

Kontakttypen: 831 und 830 E



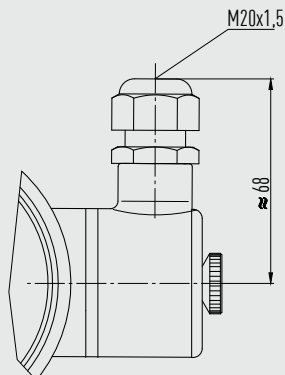
14336089.01

Nur Kabel mit Durchmesser 7 ... 13 mm verwenden

Geräte der NG 100 [4"] mit Kontakttypen 821 oder 851 werden bei Messbereichen ≤ 250 mbar oder Prozessanschluss mit offenem Anschlussflansch mit 180° gedrehter Kabeldose ausgeliefert.

Kabeldose, 180° gedreht

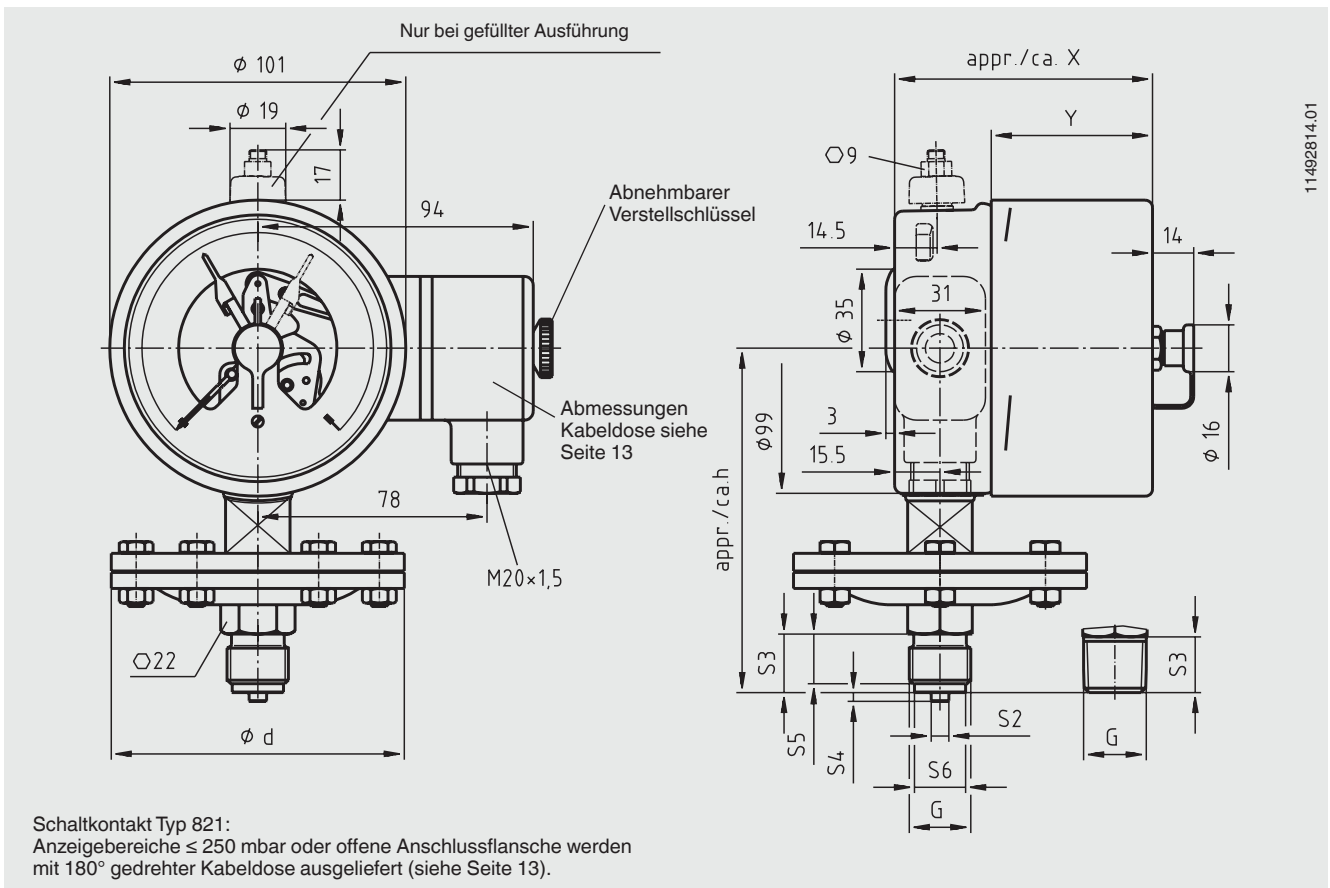
Kontakttypen: 821 und 851



14342905.01

Nur Kabel mit Durchmesser 5 ... 10 mm verwenden

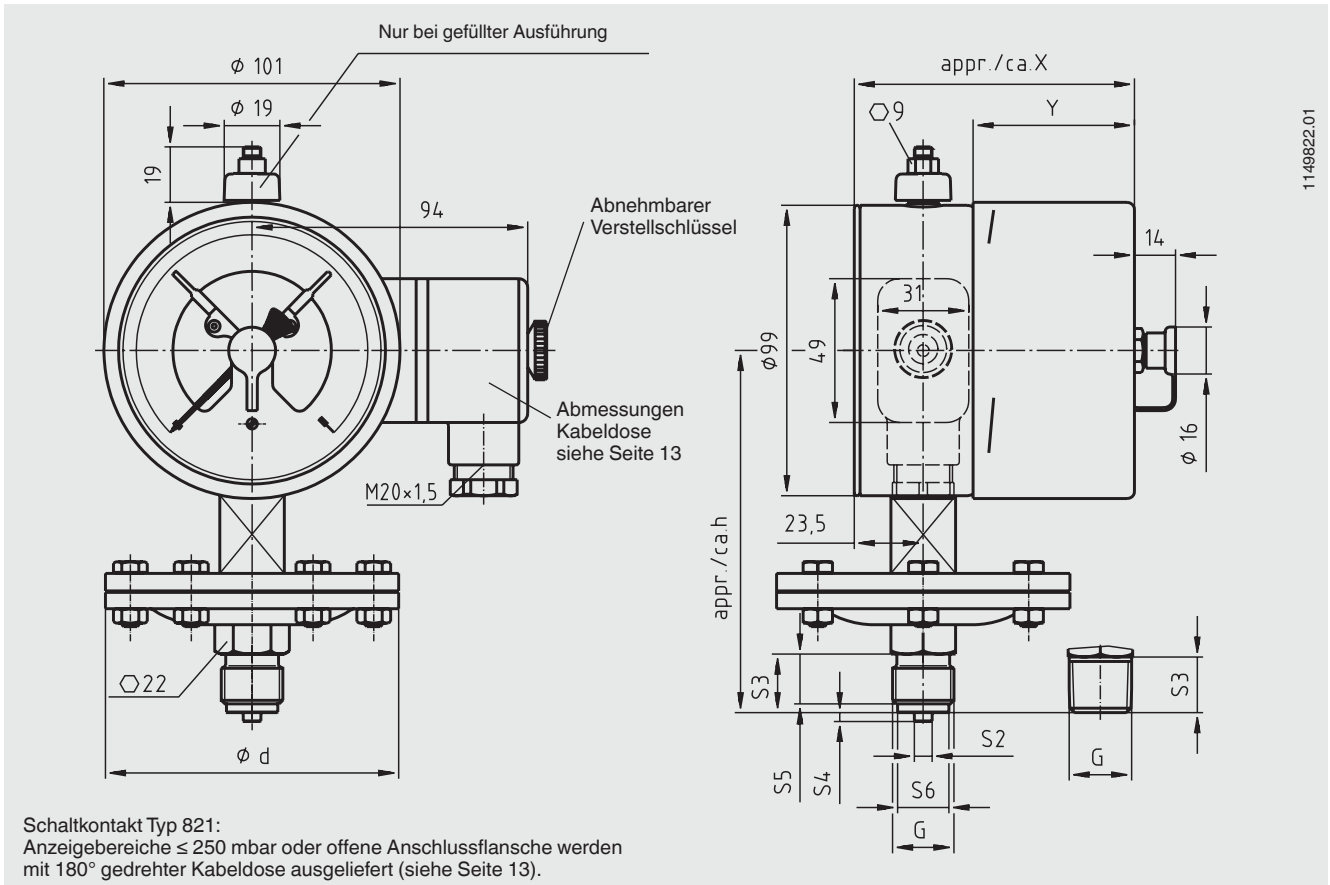
switchGAUGE Typ PGS43.100, Sicherheitsstufe „S1“, mit Schaltkontakt Typ 821, 831 oder 830 E



Prozessanschluss G	Anzeigebereich	Abmessungen in mm						
		Ø d	h	S2	S3	S4	S5	S6
G ½ B	≤ 250 mbar	160	119	Ø 6	20	3	17	Ø 17,5
G ½ B	> 250 mbar	100	117	Ø 6	20	3	17	Ø 17,5
½ NPT	≤ 250 mbar	160	118	-	19	-	-	-
½ NPT	> 250 mbar	100	116	-	19	-	-	-

Kontaktart	Abmessungen in mm	
	X	Y
Ein- oder Zweifachkontakt	88	55
Zweifachkontakt (Wechsler)	113	80
Dreifachkontakt	96	63
Vierfachkontakt	113	80

switchGAUGE Typ PGS43.100, Sicherheitsstufe „S3“, mit Schaltkontakt Typ 821, 831 oder 830 E

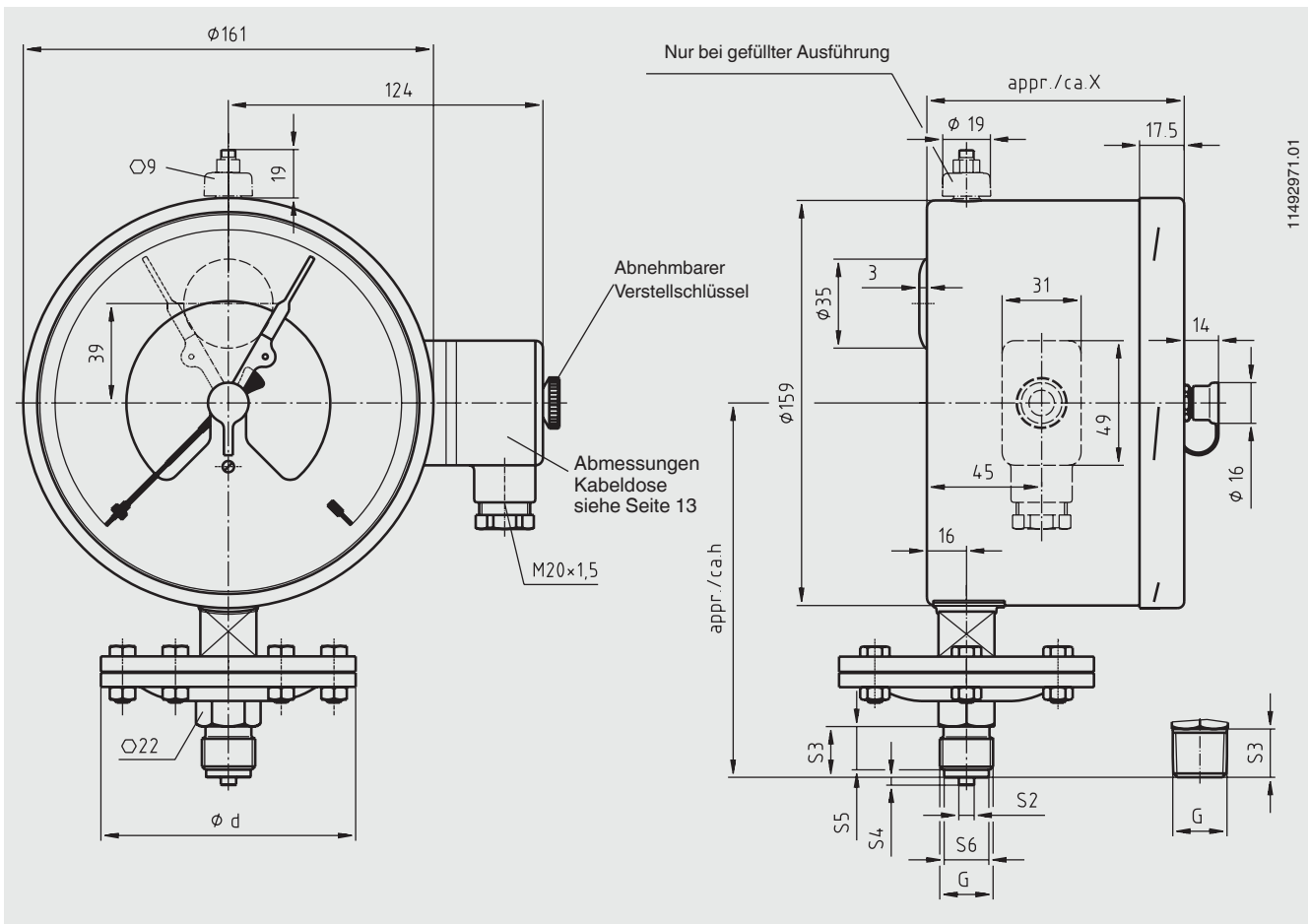


1149822.01

Prozessanschluss G	Anzeigebereich	Abmessungen in mm						
		ϕd	h	S2	S3	S4	S5	S6
G 1/2 B	≤ 250 mbar	160	119	$\phi 6$	20	3	17	$\phi 17,5$
G 1/2 B	> 250 mbar	100	117	$\phi 6$	20	3	17	$\phi 17,5$
1/2 NPT	≤ 250 mbar	160	118	-	19	-	-	-
1/2 NPT	> 250 mbar	100	116	-	19	-	-	-

Kontaktart	Abmessungen in mm	
	X	Y
Ein- oder Zweifachkontakt	88	55
Zweifachkontakt (Wechsler)	113	80
Dreifachkontakt	96	63
Vierfachkontakt	113	80

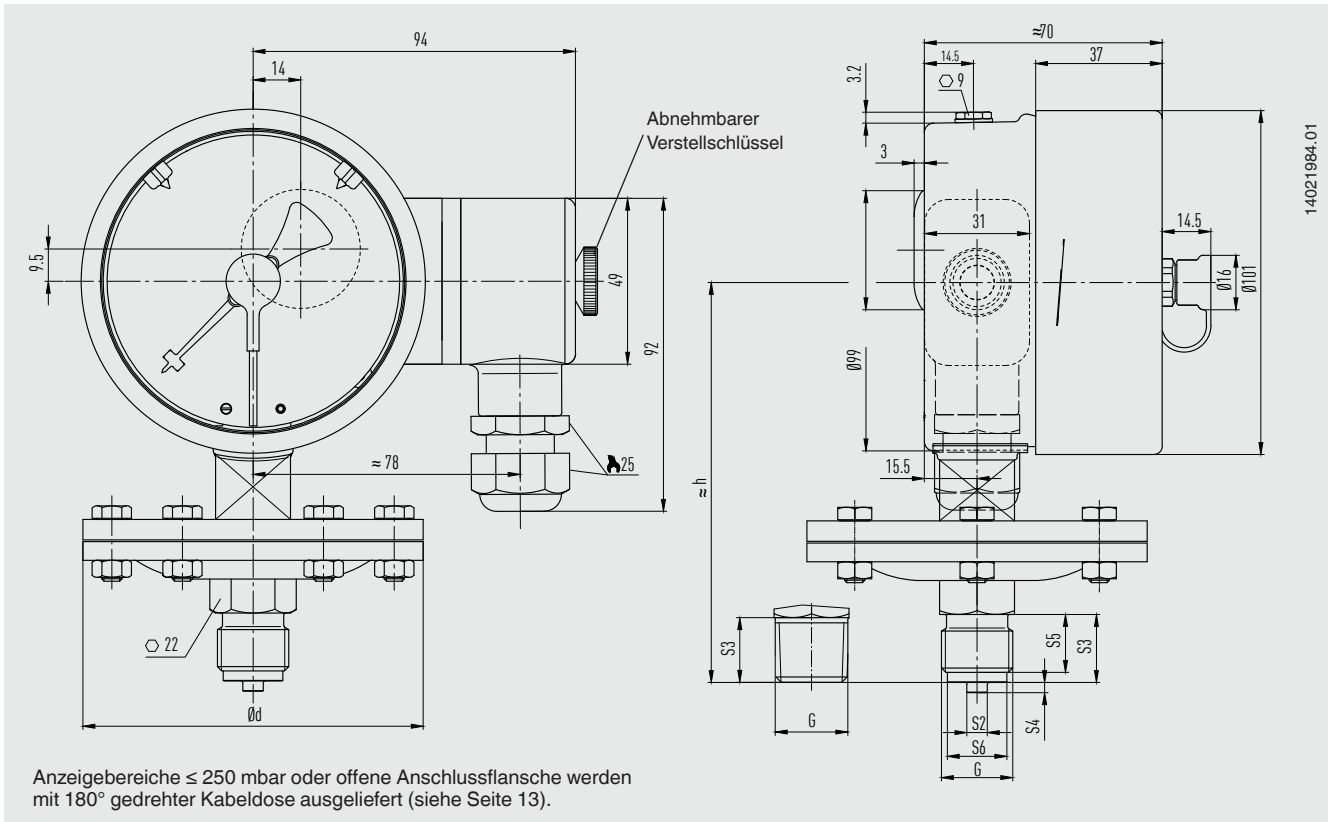
switchGAUGE Typ PGS43.160, Sicherheitsstufe „S1“, mit Schaltkontakt Typ 821, 831 oder 830 E



Prozessanschluss G	Anzeigebereich	Abmessungen in mm						
		Ø d	h	S2	S3	S4	S5	S6
G ½ B	≤ 250 mbar	160	149	Ø 6	20	3	17	Ø 17,5
G ½ B	> 250 mbar	100	147	Ø 6	20	3	17	Ø 17,5
½ NPT	≤ 250 mbar	160	148	-	19	-	-	-
½ NPT	> 250 mbar	100	146	-	19	-	-	-

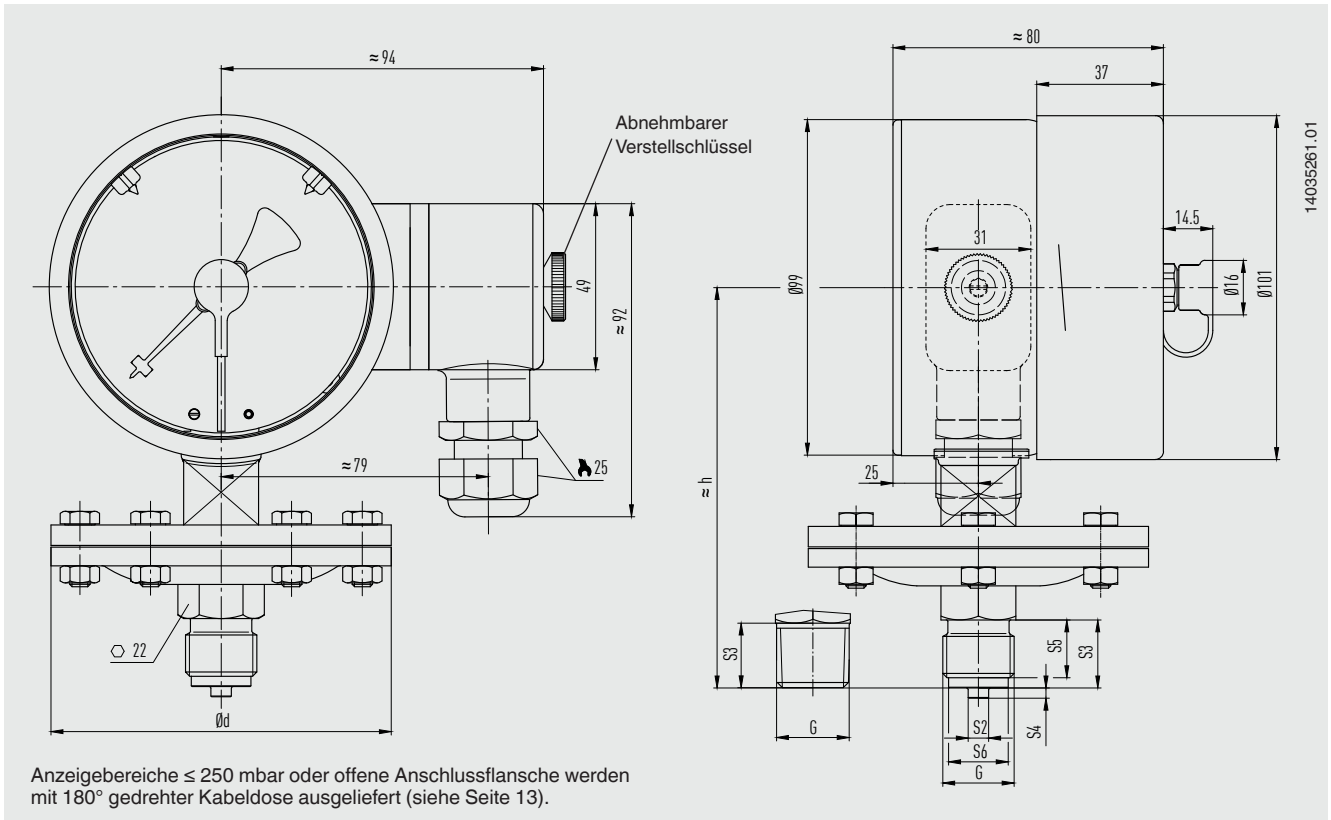
Kontaktart	Abmessungen in mm
	X
Ein- oder Zweifachkontakt	102
Zweifachkontakt (Wechsler)	116
Dreifachkontakt	102
Vierfachkontakt	116

switchGAUGE Typ PGS43.100, Sicherheitsstufe „S1“, mit Schaltkontakt Typ 851.3 oder 851.33



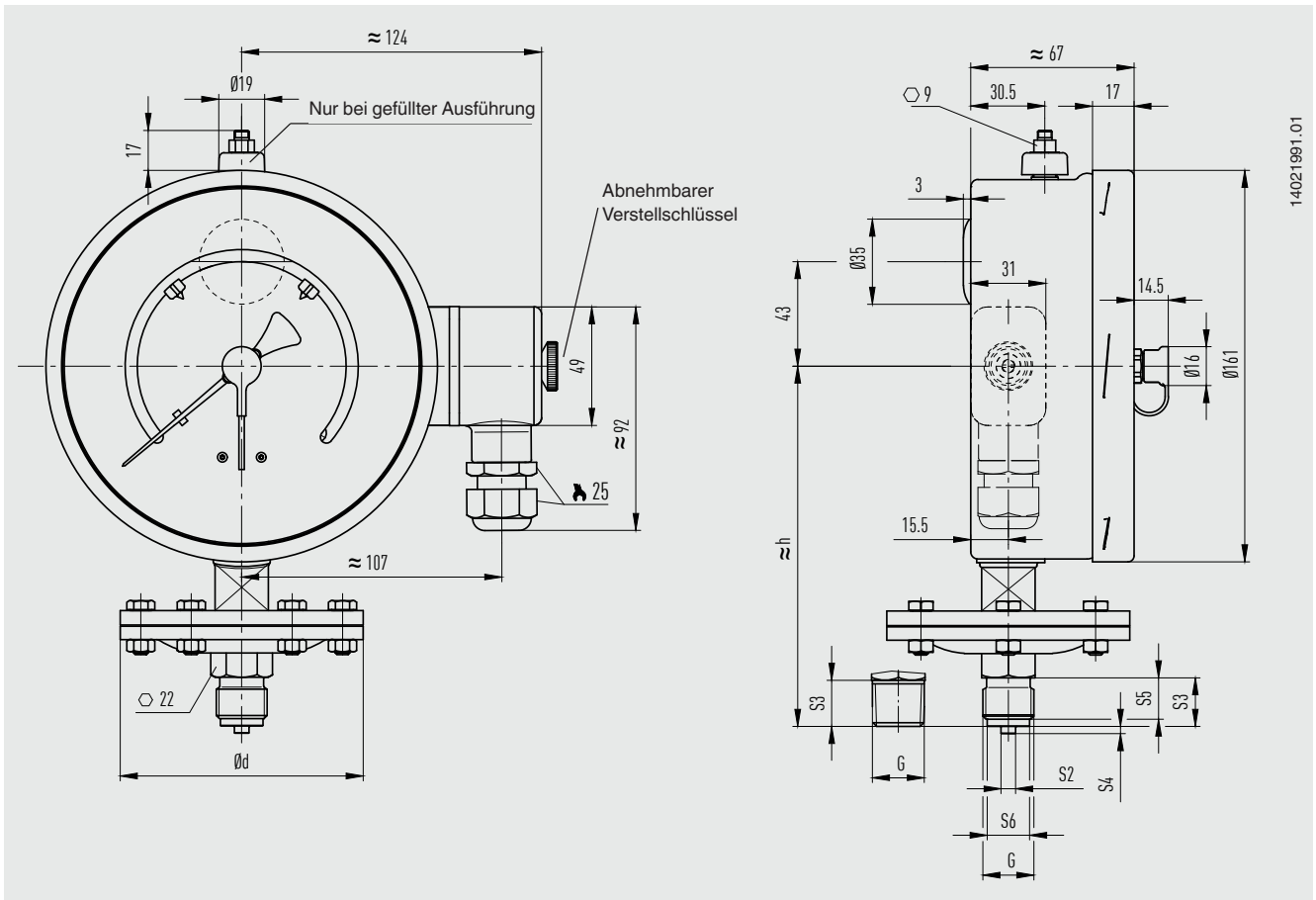
Prozessanschluss G	Anzeigebereich	Abmessungen in mm						
		$\varnothing d$	h	S2	S3	S4	S5	S6
G ½ B	≤ 250 mbar	160	119	$\varnothing 6$	20	3	17	$\varnothing 17,5$
G ½ B	> 250 mbar	100	117	$\varnothing 6$	20	3	17	$\varnothing 17,5$
½ NPT	≤ 250 mbar	160	118	-	19	-	-	-
½ NPT	> 250 mbar	100	116	-	19	-	-	-

switchGAUGE Typ PGS43.100, Sicherheitsstufe „S3“, mit Schaltkontakt Typ 851.3 oder 851.33











Prozessanschluss G	Anzeigebereich	Abmessungen in mm						
		$\varnothing d$	h	S2	S3	S4	S5	S6
G ½ B	≤ 250 mbar	160	119	$\varnothing 6$	20	3	17	$\varnothing 17,5$
G ½ B	> 250 mbar	100	117	$\varnothing 6$	20	3	17	$\varnothing 17,5$
½ NPT	≤ 250 mbar	160	118	-	19	-	-	-
½ NPT	> 250 mbar	100	116	-	19	-	-	-

switchGAUGE Typ PGS43.160, Sicherheitsstufe „S1“, mit Schaltkontakt Typ 851.3 oder 851.33



Prozessanschluss G	Anzeigebereich	Abmessungen in mm						
		Ø d	h	S2	S3	S4	S5	S6
G ½ B	≤ 250 mbar	160	149	Ø 6	20	3	17	Ø 17,5
G ½ B	> 250 mbar	100	147	Ø 6	20	3	17	Ø 17,5
½ NPT	≤ 250 mbar	160	148	-	19	-	-	-
½ NPT	> 250 mbar	100	146	-	19	-	-	-

Zubehör und Ersatzteile

Typ	Beschreibung	
	910.33	Aufkleber-Set für rote und grüne Kreisbögen → Siehe Datenblatt AC 08.03
	910.17	Dichtungen → Siehe Datenblatt AC 09.08
	910.15	Wassersackrohre → Siehe Datenblatt AC 09.06
	910.13	Überdruckschutzvorrichtung → Siehe Datenblatt AC 09.04
	IV10, IV11	Nadelventil und Multiport-Ventil → Siehe Datenblatt AC 09.22
	IV20, IV21	Block-and-bleed-Ventil → Siehe Datenblatt AC 09.19
	IVM	Monoflansch, Prozess- und Geräteausführung → Siehe Datenblatt AC 09.17
	BV	Kugelhahn, Prozess- und Geräteausführung → Siehe Datenblatt AC 09.28

Bestellangaben

Typ / Nenngröße / Kontakttyp / Kontaktausführung / Anzeigebereich / Anschlusslage / Prozessanschluss / Optionen

© 08/2009 WIKA Alexander Wiegand SE & Co. KG, alle Rechte vorbehalten.
Die in diesem Dokument beschriebenen Geräte entsprechen in ihren technischen Daten dem derzeitigen Stand der Technik.
Änderungen und den Austausch von Werkstoffen behalten wir uns vor.
Bei unterschiedlicher Auslegung des übersetzten und des englischen Datenblatts ist der englische Wortlaut maßgebend.

