

Contacteur à flotteur OEM

Version miniature, montage horizontal

Type RLS-8000

Fiche technique WIKA LM 50.12

Applications

- Détection de seuil de niveau dans la construction de machines
- Surveillance anti-marche à vide sur des engins mobiles
- Surveillance de groupes hydrauliques et de refroidisseurs
- Surveillance antidébordement dans le traitement des eaux
- Conçu spécialement pour les clients OEM (taille minimale de lot : 50 pièces)

Particularités

- Depuis la customisation jusqu'à la solution design-in
- Faible variance par réglage local de la fonction de commutation normalement fermé/normalement ouvert par rotation du flotteur
- Divers matériaux et jusqu'à 10^9 cycles de commutation garantissent une longue durée de service

Description

Le type RLS-8000 est un petit contacteur à flotteur économique avec un seul point de commutation, conçu spécialement pour les besoins des clients OEM. Avec ses dimensions compactes, il convient particulièrement bien pour la surveillance anti-marche à vide ou antidébordement de petits réservoirs. Le contacteur à flotteur miniature en plastique combine de solides performances avec une haute robustesse mécanique et un prix attractif.

Taillé sur mesure pour vos machines

Pour assurer que le contacteur à flotteur type RLS-8000 convient parfaitement à votre application sur site, WIKA propose des solutions design-in. Qu'il s'agisse d'un raccord de cuve spécifique client, de raccordements électriques ou d'exécutions individualisées, nous adaptons le type RLS-8000 pour des fabricants d'équipements à leurs exigences respectives. Cela minimise les efforts et les coûts d'installation et d'entretien, avec une sécurité et une compatibilité maximales.



Figure du haut : type RLS-8000 avec G 1/2, installation depuis l'extérieur

Figure du bas : type RLS-8000 avec M16 x 2, installation depuis l'intérieur

Changement de fonction grâce à une rotation à 180°

La réduction de la diversité des variantes et par là-même l'effort logistique sont d'importance primordiale dans la production OEM. Pour cette raison, le contact à flotteur miniature type RLS-8000, en pivotant à 180°, peut passer d'un contact normalement ouvert à un contact normalement fermé. Ainsi, il n'y a plus besoin de garder en réserve un second modèle de contact à flotteur.

Une fiabilité maximale à un coût minimal

Le type RLS-8000 est disponible dans une large variété de plastiques résistants aux produits chimiques et robustes avec une très faible absorption d'eau. En outre, les contacts reed de haute qualité garantissent jusqu'à un milliard de cycles de commutation, selon l'application. L'utilisation du contacteur à flotteur est très efficace dans une multitude d'applications grâce à sa performance durablement fiable et son très bas "coût total de possession".

Spécifications

Contacteur à flotteur, type RLS-8000		
Principe de mesure	Le contact reed de commutation libre de potentiel est déclenché par un aimant situé dans le flotteur.	
Signal de sortie	1 point de commutation	
Fonction de commutation ¹⁾	Normalement ouvert (NO) - sur un niveau montant Peut être utilisé comme contact normalement fermé (NC) par rotation de 180° du flotteur	
Pouvoir de coupure	230 VAC ; 10 VA ; 0,5 A ; 50 ... 60 Hz 230 VDC ; 10 W ; 0,5 A	
Incertitude	Incertitude de point de seuil ≤ 3 mm y compris hystérésis, non-répétabilité	
Position de montage	$\pm 30^\circ$	
Matériau		
En contact avec le fluide	<ul style="list-style-type: none"> ■ Polypropylène (PP) ■ Polyamide PA6.6 ■ Polyamide PA12 	
Non en contact avec le fluide	PVC	
Températures admissibles	Polypropylène (PP)	Polyamide PA6.6
Fluide	-25 ... +80 °C [-13 ... +176 °F]	-25 ... +100 °C [-13 ... +212 °F]
Ambiante	-25 ... +80 °C [-13 ... +176 °F]	-25 ... +100 °C [-13 ... +212 °F]
Stockage	-25 ... +80 °C [-13 ... +176 °F]	-25 ... +80 °C [-13 ... +176 °F]
Pression de service	≤ 4 bar [$\leq 58,0$ psi]	
Masse volumique		
Polypropylène (PP)	≥ 700 kg/m ³ [43,7 lbs/ft ³]	
Polyamide PA6.6	≥ 750 kg/m ³ [46,8 lbs/ft ³]	

1) Contact inverseur sur demande

Raccordements électriques	Indice de protection selon CEI/EN 60529	Classe de protection	Matériau	Longueur du câble
Sortie câble	IP67	II	PVC	1 m [3,3 ft]

Autres longueurs et matériaux ainsi qu'un connecteur M8 x 1 sur demande

Principe de fonctionnement

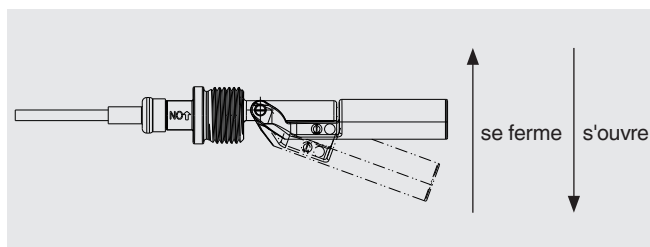
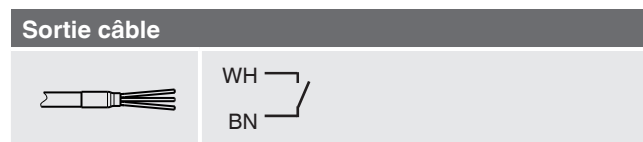


Schéma de raccordement



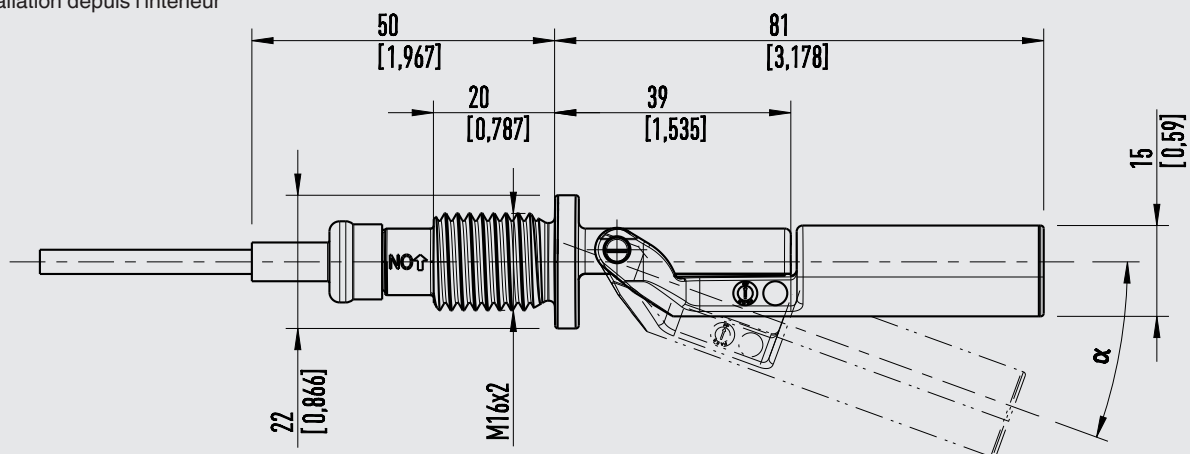
Légende :

WH Blanc
BN Marron

Dimensions en mm [pouces]

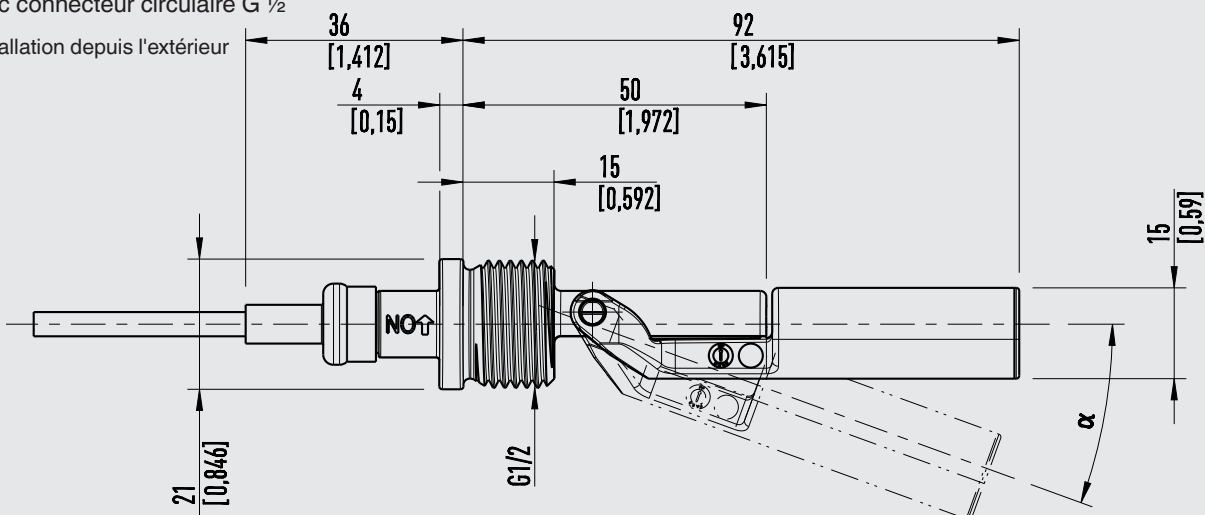
avec connecteur M16 x 2

Installation depuis l'intérieur



avec connecteur circulaire G 1/2

Installation depuis l'extérieur



Point de commutation avec position angulaire $\alpha = 12^\circ \pm 4^\circ$

Agréments

Logo	Description	Pays
	Déclaration de conformité UE <ul style="list-style-type: none">■ Directive basse tension■ Directive RoHS	Union européenne

Informations et certificats du fabricant

Logo	Description
-	Directive RoHS Chine

Agréments et certificats, voir site web

Codes articles

Type	Code article
Contacteur à flotteur en polypropylène (PP) Câble de 1 m en PVC, M16 x 2	14319875
Contacteur à flotteur en polypropylène (PP) Câble de 1 m en PVC, G ½	14319876
Contacteur à flotteur en polyamide PA6.6 Câble de 1 m en PVC, M16 x 2	14319877
Contacteur à flotteur en polyamide PA6.6 Câble de 1 m en PVC, G ½	14319878

Taille de lot : 50 pièces

Informations de commande

Pour la commande, l'indication du code article suffit.

© 03/2019 WIKA Alexander Wiegand SE & Co. KG, tous droits réservés.
Les spécifications mentionnées ci-dessus correspondent à l'état actuel de la technologie au moment de l'édition du document.
Nous nous réservons le droit de modifier les spécifications et matériaux.

