

# Dehnungsaufnehmer, Standard bis 1.000 $\mu\epsilon$ Typ F9846

WIKA-Datenblatt FO 54.17

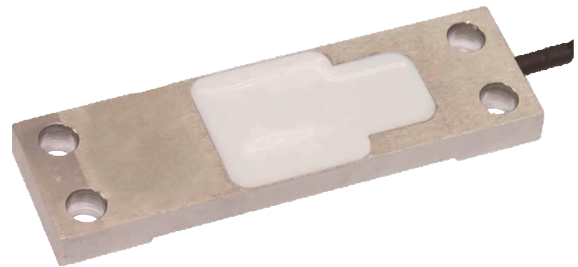
## EAC

### Anwendungen

- Siloverwiegung
- Spritzgussmaschinen
- Pressen, Stanzen, Prägemaschinen
- Stahlbau
- Behälterstützen und Tanks

### Leistungsmerkmale

- Dehnungen von 0 ... 200  $\mu\epsilon$  bis max. 0 ... 1.000  $\mu\epsilon$
- Nachrüstbar, einfache Montage mit M6-Schrauben
- Gesamtfehler < 1 %  $F_{nom}$
- Elektrischer Anschluss als Kabel, mit Stecker-Funkmodul, Display oder Anschlusskasten.



Dehnungsaufnehmer, Typ F9846

### Beschreibung

Dehnungsaufnehmer wurden für Anwendungen entwickelt, in denen Verformungen aufgrund von äußeren Kräften an bestehenden Bauteilen gemessen werden sollen. Der Aufnehmer wird einfach an das Bauteil geschraubt. Nach der Justierung besitzt die Einheit die Eigenschaften eines Kraftaufnehmers.

Der Dehnungsaufnehmer wird mit vier Schrauben an einem Bereich der Struktur befestigt, an dem die relevante Dehnung auftritt. Kombinierte Dehnungssensoren können direkt an einen Anschlusskasten angeschlossen werden, der einen Verstärker zur Systemsteuerung enthält.

## Technische Daten nach VDI/VDE/DKD 2638

Typ F9846	
Dehnung	0 ... ±200 µε, 0 ... ±500 µε, 0 ... ±1.000 µε
Gesamtfehler <sup>1)</sup>	≤ ±1 % F <sub>nom</sub>
Relative Linearitätsabweichung des Nullsignals d <sub>S, 0</sub>	≤ ±2 % F <sub>nom</sub>
Temperatureinfluss auf das Nullsignal TK <sub>0</sub>	0,5 %/10 K
Temperatureinfluss auf den Kennwert TK <sub>C</sub>	0,5 %/10 K
Grenzkraft F <sub>L</sub>	120 %
Bruchkraft F <sub>B</sub>	150 %
Nenntemperaturbereich B <sub>T, nom</sub>	-10 ... +40 °C [14 ... 104 °F]
Gebrauchstemperaturbereich B <sub>T, G</sub>	-20 ... +80 °C [-4 ... 176 °F]
Ausgangssignal (Nennkennwert) C <sub>nom</sub>	1,0 ±0,15 mV/V
Eingangswiderstand Re	1.000 ±10 Ω
Ausgangswiderstand Ra	1.000 ±3 Ω
Isolationswiderstand Ris	≥2.000 MΩ / DC 50 V
<b>Elektrischer Anschluss</b>	
Standard	Kabelausgang, freie Litzen
Option	Rundstecker M12x1, 4-polig
Kabellänge	0,6 m [23,6 in]
<b>Montage</b>	
Standard	4 x Ø 6,6 mm Bohrungen [4 x Ø 0,26 in]
Option	2 x Ø 6,6 mm Bohrungen [2 x Ø 0,26 in]
Versorgungsspannung	DC 5 ... 10 V (max. 15 V)
Schutzart (nach IEC/EN 60529)	IP65
Gewicht	0,1 kg [2,2 lbs]

1) Einschließlich Nichtlinearität, Hysterese und Wiederholbarkeit

### Arbeitsweise

Wenn eine mechanische Konstruktion einer Belastung ausgesetzt wird, ändert sich ihre Form bis zu einem gewissen Grad. Fixiert man an geeigneter Stelle einen Dehnungsaufnehmer, so erfährt dieser auch die gleichen Verformungen wie das Bauteil. Im Umkehrschluss lassen die erfassten Dehnungen Rückschlüsse auf den Spannungszustand zu. So kann die auf das Bauteil wirkende Kraft gemessen werden.

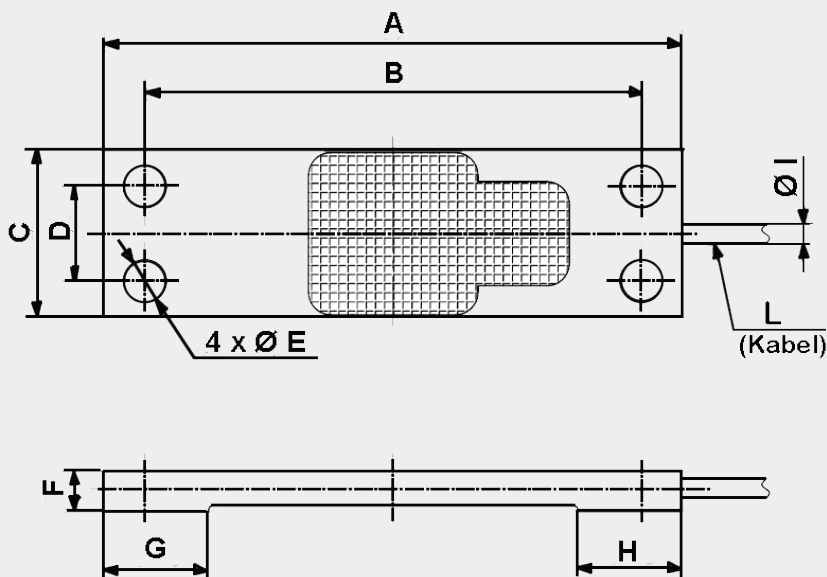
Nach der Montage des Dehnungsaufnehmers, muss die entstandene Einheit noch kalibriert werden. Dafür werden Nullpunkt und Spanne individuell gesetzt.

Besondere Anforderungen wie die Anpassung des Temperaturkoeffizienten (TC) des Ausgangssignals an das applizierte Bauteil oder die Einstellung der Grenzfrequenz durch werkseitige Programmierung ist mit der Ausführung F9302 möglich.

### Zulassungen

Logo	Beschreibung	Region
CE	<b>EU-Konformitätserklärung</b>	Europäische Union
	EMV-Richtlinie	
	RoHS-Richtlinie	
EAC	<b>EAC (Option)</b>	Eurasische Wirtschaftsgemeinschaft
	EMV-Richtlinie	

## Abmessungen in mm [in]

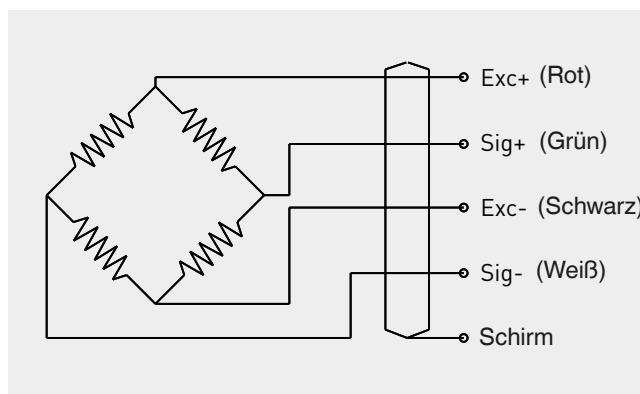


### Abmessungen in mm [in]

A	B	C	D	Ø E	F	G	H	Ø I	L
89 [3,5]	76,2 [3]	25,4 [1]	14,3 [0,56]	6,6 [0,26]	6,4 [0,25]	16 [0,63]	16 [0,63]	3 [0,12]	600 [23,62]

## Anschlussbelegung

Elektrischer Anschluss	
Versorgung (UB+)	Rot
Versorgung (UB-)	Schwarz
Signal (+)	Grün
Signal (-)	Weiß
Schirm ⊕	Schirm



## Zubehör und Ersatzteile

Typ	Beschreibung	Bestellnummer
B1940	Analoger Kabelmessverstärker	83805811
B6578	Anschlusskasten für Wägezellen	64418893

© 05/2022 WIKA Alexander Wiegand SE & Co. KG, alle Rechte vorbehalten.  
Die in diesem Dokument beschriebenen Geräte entsprechen in ihren technischen Daten dem derzeitigen Stand der Technik.  
Änderungen und den Austausch von Werkstoffen behalten wir uns vor.

